

| | | | |
|----|------------------------|--------------------|----|
| FI | Jääpakastin | Käyttöohje | 2 |
| PL | Chłodziarko-zamrażarka | Instrukcja obsługi | 20 |
| SV | Kyl-frys | Bruksanvisning | 41 |


OBSŁUGA KLIENTA I SERWIS


Należy zawsze stosować oryginalne części zamienne.

Przed kontaktem z autoryzowanym centrum serwisowym należy przygotować poniższe dane: Model, numer seryjny.

Informacje można znaleźć na tabliczce znamionowej.

 Ostrzeżenie/przestroga — informacje dotyczące bezpieczeństwa

 Ogólne informacje i wskazówki

 Informacje dotyczące środowiska naturalnego

NA NASZEJ WITRYNIE INTERNETOWEJ MOŻNA ZNALEŹĆ:



Wskazówki dotyczące użytkowania, broszury, pomoc w rozwiązywaniu problemów oraz informacje dotyczące serwisu i napraw:

www.smeg.com/services/customer-service

SPIS TREŚCI

| | |
|---|----|
| 1. INFORMACJE DOTYCZĄCE BEZPIECZEŃSTWA..... | 20 |
| 2. WSKAZÓWKI DOTYCZĄCE BEZPIECZEŃSTWA..... | 23 |
| 3. INSTALACJA..... | 25 |
| 4. PANEL STEROWANIA..... | 28 |
| 5. CODZIENNE UŻYTKOWANIE..... | 29 |
| 6. WSKAZÓWKI I PORADY..... | 31 |
| 7. PIEŁĘGNACJA I CZYSZCZENIE..... | 34 |
| 8. ROZWIĄZYWANIE PROBLEMÓW..... | 35 |
| 9. DŹWIĘKI..... | 39 |
| 10. DANÉ TECHNICZNE..... | 39 |
| 11. INFORMACJA DLA INSTYTUCJI WYKONUJĄCYCH TESTY..... | 39 |
| 12. OCHRONA ŚRODOWISKA..... | 40 |

Producent zastrzega sobie możliwość wprowadzenia zmian bez wcześniejszego powiadomienia.

1. INFORMACJE DOTYCZĄCE BEZPIECZEŃSTWA

Przed przystąpieniem do instalacji i rozpoczęciem eksploatacji urządzenia należy uważnie zapoznać się z dołączoną instrukcją obsługi. Producent nie odpowiada za obrażenia ciała ani szkody spowodowane nieprawidłową instalacją lub eksploatacją urządzenia. Należy zachować

instrukcję obsługi w bezpiecznym i łatwo dostępnym miejscu w celu wykorzystania w przyszłości.

1.1 Bezpieczeństwo dzieci i osób o ograniczonych zdolnościach ruchowych

- Urządzenie mogą obsługiwać dzieci po ukończeniu ósmego roku życia oraz osoby o ograniczonych zdolnościach fizycznych, sensorycznych lub umysłowych, a także nieposiadające odpowiedniej wiedzy lub doświadczenia, jeśli będą one nadzorowane lub zostaną poinstruowane w zakresie bezpiecznego korzystania z urządzenia i będą świadome związanych z tym zagrożeń.
- Dzieci w wieku od 3 do 8 lat mogą wkładać i wyjmować produkty z urządzenia, pod warunkiem że zostaną odpowiednio poinstruowane.
- Z urządzenia mogą korzystać osoby o znacznym stopniu niepełnosprawności, pod warunkiem że zostaną odpowiednio poinstruowane.
- Dzieci poniżej 3 roku życia nie powinny zbliżać się do urządzenia, jeśli nie znajdują się pod stałym nadzorem.
- Należy dopilnować, aby dzieci nie bawiły się urządzeniem.
- Dzieci nie powinny zajmować się czyszczeniem ani konserwacją urządzenia bez odpowiedniego nadzoru.
- Przechowywać opakowanie w miejscu niedostępnym dla dzieci lub zutylizować je w odpowiedni sposób.

1.2 Ogólne zasady bezpieczeństwa

- Urządzenie to służy wyłącznie do przechowywania żywności i napojów.
- Urządzenie to przeznaczone jest do użytku domowego w pomieszczeniach zamkniętych.
- Urządzenie to można używać w biurach, pokojach hotelowych, pokojach w pensjonatach, domach dla gości w gospodarstwach rolnych i innych podobnych miejscach, gdzie użytkowanie nie przekracza średniego poziomu użytkowania w gospodarstwie domowym.

- Aby uniknąć zanieczyszczenia żywności, należy przestrzegać następujących zaleceń:
 - nie pozostawiać zbyt długo otworzonych drzwi;
 - regularnie czyścić powierzchnie, które mogą mieć kontakt z żywnością, oraz dostępne elementy systemu odpływu skroplin;
 - przechowywać surowe mięso i ryby w odpowiednich pojemnikach w chłodziarce, tak aby nie miały styczności (ani wypływające z nich soki) z innymi produktami.
- **OSTRZEŻENIE:** Otwory wentylacyjne w obudowie urządzenia lub w zabudowie nie mogą być zakryte ani zanieczyszczone.
- **OSTRZEŻENIE:** Nie wolno używać żadnych urządzeń lub środków do przyspieszania odmrażania urządzenia z wyjątkiem tych, które zaleca producent.
- **OSTRZEŻENIE:** Nie uszkodzić układu chłodniczego.
- **OSTRZEŻENIE:** Nie wolno używać urządzeń elektrycznych w komorach do przechowywania żywności, chyba że są to urządzenia zalecane przez producenta.
- Urządzenia nie wolno czyścić myjką parową ani wodą pod ciśnieniem.
- Urządzenie należy czyścić wilgotną miękką szmatką. Używać tylko neutralnych środków czyszczących. Nie używać produktów ściernych, myjek do szorowania, rozpuszczalników ani metalowych przedmiotów.
- Jeśli urządzenie będzie pozostawać puste przez długi czas, należy je wyłączyć, rozmrozić, wyczyścić, osuszyć i pozostawić otworzone drzwi, aby zapobiec rozwojowi pleśni wewnątrz urządzenia.
- W urządzeniu nie wolno przechowywać substancji wybuchowych, takich jak puszki aerozoli z łatwopalnym gazem pędnym.
- Jeśli przewód zasilający uległ uszkodzeniu, należy zlecić jego wymianę producentowi urządzenia, autoryzowanemu centrum serwisowemu lub też innej kompetentnej osobie, aby uniknąć niebezpieczeństwa.

2. WSKAZÓWKI DOTYCZĄCE BEZPIECZEŃSTWA

2.1 Instalacja

OSTRZEŻENIE!

Urządzenie może zainstalować wyłącznie wykwalifikowana osoba.

- Usunąć wszystkie elementy opakowania.
- Nie instalować ani nie używać uszkodzonego urządzenia.
- Ze względów bezpieczeństwa nie należy uruchamiać urządzenia przed zainstalowaniem go w zabudowie.
- Należy postępować zgodnie z instrukcją instalacji dołączoną do urządzenia.
- Zachować ostrożność podczas przenoszenia urządzenia, ponieważ jest ono ciężkie. Należy zawsze stosować rękawice ochronne i mieć na stopach pełne obuwie.
- Zapewnić wokół urządzenia przepływ powietrza.
- Po zainstalowaniu nowego urządzenia lub zmianie kierunku otwierania jego drzwi należy odczekać co najmniej 4 godziny przed podłączeniem urządzenia do zasilania. Pozwala to na spłynięcie oleju do sprężarki.
- Przed wykonaniem jakichkolwiek czynności przy urządzeniu (np. przed zmianą kierunku otwierania drzwi) należy wyjąć wtyczkę przewodu zasilającego z gniazdka.
- Nie instalować urządzenia w pobliżu grzejników, kuchenek, piekarników ani płyt grzejnych.
- Nie narażać urządzenia na zamoczenie przez deszcz.
- Nie instalować urządzenia w miejscach narażonych na bezpośrednie działanie promieni słonecznych.
- Nie instalować urządzenia w miejscach, gdzie występuje zbyt duża wilgotność lub zbyt niska temperatura.
- Podczas przesuwania urządzenia należy je podnieść za przednią krawędź, aby uniknąć zarysowania podłogi.
- W urządzeniu znajduje się torebka ze środkiem pochłaniającym wilgoć. Nie wolno się nią bawić. Nie jest ona przeznaczona do spożycia. Należy ją niezwłocznie wyrzucić.

2.2 Podłączenie do sieci elektrycznej

OSTRZEŻENIE!

Występuje zagrożenie pożarem i porażeniem prądem elektrycznym.

OSTRZEŻENIE!

Ustawiając urządzenie, należy uważać, aby nie przycisnąć lub nie uszkodzić przewodu zasilającego.

OSTRZEŻENIE!

Nie stosować rozgałęźników ani przedłużaczy.

- Urządzenie musi być uziemione.
- Upewnić się, że parametry na tabliczce znamionowej odpowiadają parametrom znamionowym źródła zasilania.
- Należy używać wyłącznie prawidłowo zamontowanego gniazda elektrycznego z uziemieniem.
- Należy zwrócić uwagę, aby nie uszkodzić elementów elektrycznych (np. wtyczki, przewodu zasilającego, sprężarki). Jeśli wystąpi konieczność wymiany elementów elektrycznych, należy skontaktować się z autoryzowanym punktem serwisowym lub elektrykiem.
- Przewód zasilający powinien znajdować się poniżej wtyczki.
- Podłączyć wtyczkę do gniazda elektrycznego dopiero po zakończeniu instalacji. Należy zadbać o to, aby po zakończeniu instalacji urządzenia wtyczka przewodu zasilającego była łatwo dostępna.
- Odłączając urządzenie, nie należy ciągnąć za przewód zasilający. Należy zawsze ciągnąć za wtyczkę sieciową.

2.3 Sposób używania

OSTRZEŻENIE!

Niebezpieczeństwo odniesienia obrażeń ciała, oparzenia, porażenia prądem lub pożaru.



Urządzenie zawiera palny gaz – izobutan (R600a) – który jest gazem ziemnym, spełniającym wymogi dotyczące ochrony środowiska. Należy zachować ostrożność, aby nie uszkodzić układu chłodniczego zawierającego izobutan.

- Nie zmieniać parametrów technicznych urządzenia.
- Jakikolwiek użycie urządzenia do zabudowy jako urządzenia wolnostojącego jest surowo zabronione.
- Nie wkładać do urządzenia urządzeń elektrycznych (np. maszynek do lodów), chyba że dopuszcza to ich producent.
- Jeśli dojdzie do uszkodzenia obiegu czynnika chłodniczego, należy upewnić się, że w pomieszczeniu nie ma płomieni ani źródeł zapłonu. Przewietrz pomieszczenie.
- Nie wolno dopuścić, aby gorące przedmioty dotykały plastikowych części urządzenia.
- Nie wkładać napojów bezalkoholowych do komory zamrażarki. W przeciwnym razie pojemniki na napoje znajdują się pod ciśnieniem.
- Nie przechowywać w urządzeniu łatwopalnych gazów i cieczy.
- Nie umieszczać produktów łatwopalnych ani przedmiotów nasączonych łatwopalnymi produktami w pobliżu lub na urządzeniu.
- Nie dotykać sprężarki ani skraplacza. Są gorące.
- Nie wyjmować ani nie dotykać przedmiotów z komory zamrażarki mokrymi lub wilgotnymi rękami.
- Nie zamrażać ponownie rozmrożonej żywności.
- Należy przestrzegać wskazówek dotyczących przechowywania mrożonej żywności, które znajdują się na jej opakowaniu.
- Przed umieszczeniem żywności w komorze zamrażarki należy ją owinąć dowolnym materiałem dopuszczonym do kontaktu z żywnością.

2.4 Oświetlenie wewnętrzne



OSTRZEŻENIE!

Zagrożenie porażeniem prądem.

- Ten produkt zawiera jedno lub więcej źródeł światła o klasie efektywności energetycznej G.
- Informacja dotycząca oświetlenia w urządzeniu i elementów oświetleniowych sprzedawanych osobno jako części zamienne: Zastosowane elementy oświetleniowe są przystosowane do pracy w wymagających warunkach fizycznych (temperatura, drgania, wilgotność) w urządzeniach domowych lub są przeznaczone do sygnalizacji stanu działania urządzenia. Nie są one przeznaczone do innych zastosowań i nie nadają się do oświetlania pomieszczeń domowych.

2.5 Konserwacja i czyszczenie



OSTRZEŻENIE!

Zagrożenie odniesieniem obrażeń lub uszkodzeniem urządzenia.

- Przed przystąpieniem do konserwacji należy wyłączyć urządzenie i wyjąć wtyczkę przewodu zasilającego z gniazda elektrycznego.
- W układzie chłodniczym urządzenia znajdują się związki węglowodorowe. Konserwacją i napełnianiem układu chłodniczego może zajmować się wyłącznie wykwalifikowana osoba.
- Regularnie sprawdzać odpływ skroplin w urządzeniu i w razie potrzeby oczyszczać go. Gdy odpływ zablokuje się, na dnie urządzenia zbiera się woda.

2.6 Serwis

- Aby naprawić urządzenie, należy skontaktować się z autoryzowanym centrum serwisowym. Należy stosować wyłącznie oryginalne części zamienne.
- Należy pamiętać, że samodzielna lub nieprofesjonalna naprawa może mieć wpływ na bezpieczeństwo oraz spowodować utratę gwarancji.
- Następujące części zamienne będą dostępne przez 7 lat po zakończeniu produkcji modelu: termostaty, czujniki temperatury, układy elektroniczne, źródła światła, uchwyty drzwi, zawiasy drzwi, półki i kosze. Niektóre z tych części zamiennych będą dostępne wyłącznie dla profesjonalnych punktów serwisowych i

nie wszystkie części zamienne są odpowiednie do wszystkich modeli.

- Uszczelki do drzwi będą dostępne przez 10 lat po wycofaniu modelu z eksploatacji.

2.7 Utylizacja

OSTRZEŻENIE!

Zagrożenie odniesieniem obrażeń lub uduszeniem.

- Odłączyć urządzenie od źródła zasilania.
- Odciąć i wyrzucić przewód zasilający.
- Wymontować drzwi, aby uniemożliwić zamknięcie się dziecka lub zwierzęcia wewnątrz urządzenia.

- Czynniki w układzie chłodniczym i materiały izolacyjne zastosowane w tym urządzeniu nie stanowią zagrożenia dla warstwy ozonowej.
- Pianka izolacyjna zawiera łatwopalny gaz. Aby uzyskać informacje dotyczące prawidłowej utylizacji urządzenia, należy skontaktować się z lokalnymi władzami.
- Należy uważać, aby nie uszkodzić układu chłodniczego w pobliżu wymiennika ciepła.

3. INSTALACJA

OSTRZEŻENIE!

Patrz rozdziały dotyczące bezpieczeństwa.

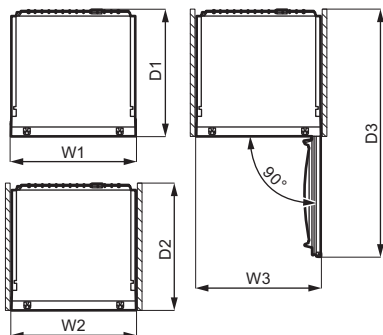
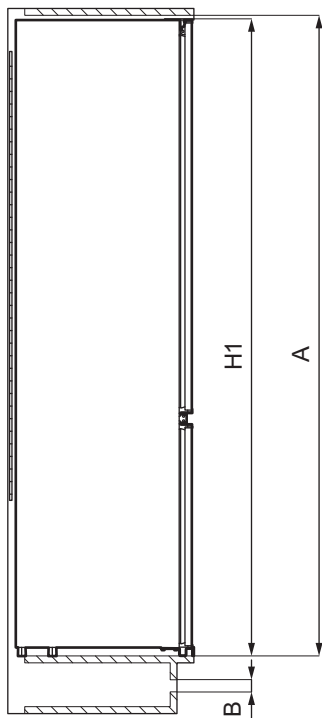
OSTRZEŻENIE!

Aby zainstalować urządzenie, należy zapoznać się z instrukcją instalacji.

OSTRZEŻENIE!

Przymocować urządzenie zgodnie z instrukcją instalacji, aby uniknąć zagrożenia związanego z jego niestabilnością.

3.1 Wymiary



| Całkowite wymiary ¹ | | |
|--------------------------------|----|------|
| H1 | mm | 1772 |
| W1 | mm | 546 |
| D1 | mm | 549 |

¹ wysokość, szerokość i głębokość urządzenia bez uchwyty

| Wymagana przestrzeń ² | | |
|----------------------------------|----|------|
| H2 (A+B) | mm | 1816 |
| W2 | mm | 546 |
| D2 | mm | 551 |
| A | mm | 1780 |
| B | mm | 36 |

² wysokość, szerokość i głębokość urządzenia wraz z uchwytem oraz przestrzenią niezbędną do swobodnego obiegu powietrza chłodzącego

| Całkowita wymagana przestrzeń ³ | | |
|--|----|------|
| H3 (A+B) | mm | 1816 |
| W3 | mm | 546 |
| D3 | mm | 1068 |

³ wysokość, szerokość i głębokość urządzenia wraz z uchwytem, przestrzenią niezbędną do swobodnego obiegu powietrza chłodzącego oraz przestrzenią niezbędną do otwarcia drzwi pod minimalnym kątem umożliwiającym wyjęcie całego wyposażenia wnętrza

3.2 Umieszczenie

Aby zapewnić optymalną pracę urządzenia, nie należy instalować go w pobliżu źródła ciepła (np. piekarnika, pieca, grzejnika, kuchenki gazowej lub płyty grzejnej) ani w miejscu, gdzie pada bezpośrednio światło słoneczne. Zapewnić swobodny przepływ powietrza za urządzeniem.

Urządzenie należy zainstalować w suchym, dobrze wietrzonym pomieszczeniu.

Urządzenie jest przeznaczone do eksploatacji w temperaturze otoczenia od 10°C do 43°C.

i Prawidłowe działanie urządzenia jest gwarantowane tylko w podanym zakresie temperatury.

i W razie wątpliwości dotyczących miejsca instalacji należy skontaktować się ze sprzedawcą, działem obsługi klienta lub najbliższym autoryzowanym centrum serwisowym.

i Należy zapewnić możliwość odłączenia urządzenia od źródła zasilania. Dlatego po zainstalowaniu urządzenia musi być łatwy dostęp do wtyczki.

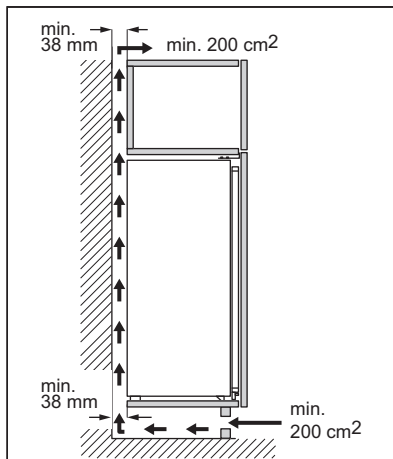
3.3 Podłączenie do sieci elektrycznej

- Przed podłączeniem urządzenia do gniazdka należy sprawdzić, czy napięcie oraz częstotliwość na tabliczce znamionowej odpowiadają napięciu w sieci domowej.
- Urządzenie musi być uziemione. Wtyczka przewodu zasilającego jest w tym celu wyposażona w specjalny styk. Jeśli gniazdko nie ma wyprowadzonego uziemienia, urządzenie należy podłączyć do oddzielnego uziemienia zgodnie z aktualnymi przepisami po konsultacji z wykwalifikowanym elektrykiem.
- Producent nie ponosi żadnej odpowiedzialności, gdy użytkownik nie przestrzega zaleceń bezpieczeństwa.

- Urządzenie spełnia wymogi dyrektyw EWG.

3.4 Wymagania dotyczące wentylacji

Niezbędny jest wystarczający przepływ powietrza za urządzeniem.



⚠ UWAGA!

Przed zainstalowaniem urządzenia należy zapoznać się z instrukcją instalacji.

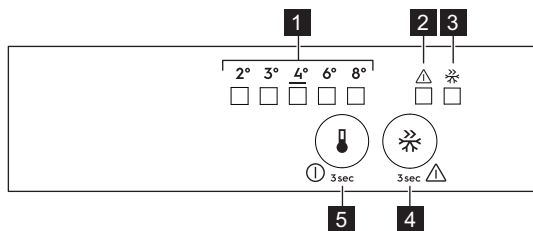
3.5 Zmiana kierunku otwierania drzwi

Należy zapoznać się z oddzielnym dokumentem zawierającym wskazówki dotyczące instalacji i zmiany kierunku otwierania drzwi.

⚠ UWAGA!

Na każdym etapie procedury zmiany kierunku otwierania drzwi należy zabezpieczyć je przez zarysowaniem, używając odpowiednio wytrzymałego materiału.

4. PANEL STEROWANIA



- 1** Wskaźnik temperatury LED
- 2** Wskaźnik świetlny alarmu
- 3** Wskaźnik FastFreeze
- 4** Przycisk FastFreeze
- 5** Regulator temperatury
Przycisk Wł./Wył.

4.1 Włączenie

1. Włożyć wtyczkę przewodu zasilającego do gniazda.
2. Jeśli wszystkie wskaźniki LED są wyłączone, należy dotknąć przycisku regulacji temperatury.

4.2 Wyłączenie

Nacisnąć i przytrzymać przycisk regulacji temperatury przez 3 sekundy.

Zgasną wszystkie wskaźniki.

4.3 Regulacja temperatury

Aby zacząć korzystać z urządzenia, należy dotknąć regulator temperatury, aż zaświeci LED odpowiadająca żądanej temperaturze. Wybór jest progresywny, od 2°C do 8°C. Zalecane ustawienie to 4°C.

1. Dotknąć regulatora temperatury .
Wskaźnik aktualnej temperatury będzie migać. Każde dotknięcie przycisku spowoduje zmianę ustawienia o jedną pozycję. Odpowiedni wskaźnik LED będzie migać przez chwilę.
2. Dotykać regulatora temperatury , aż do wybrania żądanej temperatury.

i Ustawiona temperatura zostanie osiągnięta w ciągu 24 godzin. Po awarii zasilania ustawiona temperatura pozostaje zapisana.

4.4 Funkcja FastFreeze

Funkcja FastFreeze służy do wstępnego szybkiego zamrażania żywności w komorze zamrażarki. Funkcja ta przyspiesza zamrażanie świeżej żywności i jednocześnie chroni przechowywane w zamrażarce produkty przed niepożądanym ogrzaniem.

i W celu zamrożenia świeżej żywności należy włączyć funkcję FastFreeze co najmniej 24 godziny przed umieszczeniem żywności przeznaczonej do wstępnego zamrożenia.

Aby włączyć funkcję FastFreeze, należy nacisnąć przycisk FastFreeze. Włączy się wskaźnik funkcji FastFreeze.

i Funkcja wyłączy się automatycznie po 52 godzinach.

Funkcję można wyłączyć w dowolnej chwili, ponownie naciskając przycisk FastFreeze. Wyłączy się wskaźnik FastFreeze.

4.5 Alarm otwartych drzwi

Jeśli drzwi chłodziarki pozostaną otwarte przez ok. 5 minut, zacznie migać lampka alarmu i włączy się sygnał dźwiękowy.

Sygnał dźwiękowy alarmu można wyłączyć, naciskając dowolny przycisk. Sygnał

dźwiękowy wyłączy się samoczynnie po upływie ok. godziny.

Alarm wyłączy się po zamknięciu drzwi.

4.6 Alarm wysokiej temperatury

Gdy w komorze zamrażarki wzrośnie temperatura (na przykład podczas awarii zasilania) zacznie migać lampka alarmu i włączy się sygnał dźwiękowy.

Aby wyłączyć sygnał dźwiękowy, należy nacisnąć dowolny przycisk.

Lampka alarmu będzie nadal migać do momentu przywrócenia normalnych warunków.

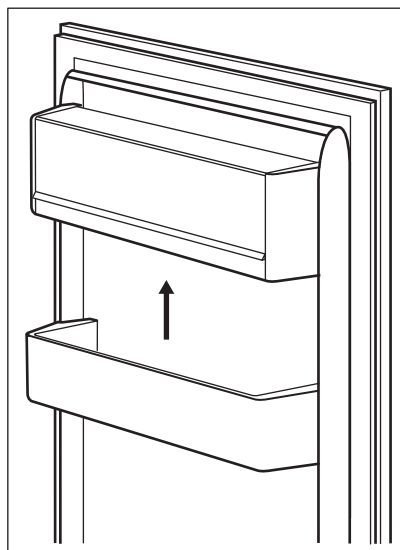
Jeśli nie zostanie naciśnięty żaden przycisk, sygnał dźwiękowy wyłączy się samoczynnie po upływie ok. godziny.

5. CODZIENNE UŻYTKOWANIE

5.1 Rozmieszczanie półek na drzwiach

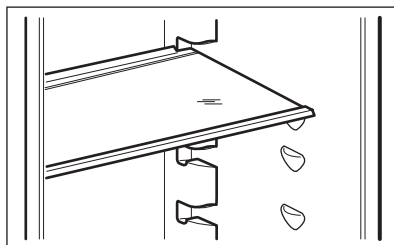
Aby umożliwić przechowywanie opakowań spożywczych o różnych rozmiarach, półki na drzwiach można umieścić na różnych wysokościach.

1. Stopniowo wyciągać półkę do góry aż do jej zwolnienia.
2. W razie potrzeby zmienić położenie.



5.2 Zmiana położenia półek

Ściany komory chłodziarki wyposażono w kilka prowadnic umożliwiających umieszczenie półek zgodnie z bieżącymi potrzebami.



i Nie wolno wyjmować szklanej półki z szuflady na warzywa, ponieważ zapewnia ona odpowiedni obieg powietrza.

5.3 Szuflady na owoce i warzywa

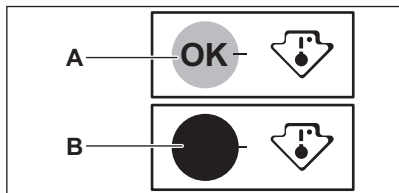
W dolnej części urządzenia znajdują się specjalne szuflady do przechowywania owoców i warzyw.

5.4 Wskaźnik temperatury

Chłodziarka posiada wskaźnik temperatury umożliwiający prawidłowe przechowywanie żywności. Symbol na bocznej ścianie urządzenia wskazuje najchłodniejsze miejsce w chłodziarce.

Jeśli widoczny jest symbol OK (A), świeżą żywność należy umieścić w oznaczonym tym symbolem miejscu. W przeciwnym razie (B) odczekać co najmniej 12 godzin i sprawdzić czy symbol OK (A) jest już widoczny.

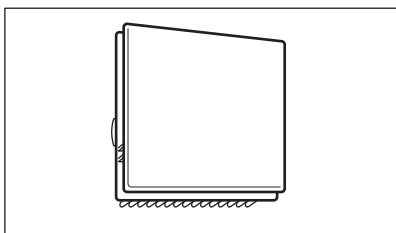
Jeśli nadal nie jest OK (B), należy wybrać niższe ustawienie temperatury.



5.5 Wentylator

Komorę chłodziarki wyposażono w urządzenie umożliwiające szybkie schłodzenie żywności i zapewniające bardziej równomierną temperaturę w komorze.

W razie potrzeby urządzenie włącza się automatycznie.



i Wentylator działa tylko, gdy zamknięte są drzwi.

i Nie zdejmuj pokrywy wentylatora.

5.6 Zamrażanie świeżej żywności

Komora zamrażarki jest przeznaczona do długotrwałego zamrażania świeżej żywności oraz przechowywania zamrożonej i głęboko zamrożonej żywności.

W celu zamrożenia świeżej żywności, należy włączyć funkcję FastFreeze co najmniej 24 godziny przed umieszczeniem żywności przeznaczonej do zamrożenia w komorze zamrażarki.

Przechowywać świeżą żywność rozłożoną równomiernie w pierwszej komorze lub szufladzie od góry.

Maksymalna ilość żywności, jaką można zamrozić w ciągu 24 godzin bez dodawania kolejnych porcji świeżej żywności, jest podana na tabliczce znamionowej (naklejce znajdującej się wewnątrz urządzenia).

Po zakończeniu procesu zamrażania urządzenie automatycznie powróci do poprzedniego ustawienia temperatury (patrz „Funkcja FastFreeze”).

i W takim przypadku temperatura wewnątrz chłodziarki może się nieco zmienić.

Więcej informacji można znaleźć w sekcji „Wskazówki dotyczące zamrażania”.

5.7 Przechowywanie zamrożonej żywności

Przy pierwszym uruchomieniu lub po dłuższym okresie wyłączenia należy włączyć urządzenie oraz funkcję FastFreeze i odczekać co najmniej 3 godziny przed umieszczeniem produktów w komorze.

Szuflady zamrażarki umożliwiają szybkie i łatwe znajdowanie potrzebnych produktów.

Aby przechować większą ilość żywności, należy wyjąć wszystkie szuflady i umieścić produkty na półkach.

Należy zachować co najmniej 15 mm wolnej przestrzeni między drzwiami a żywnością.

! UWAGA!

Jeżeli dojdzie do przypadkowego rozmrożenia żywności, np. na skutek awarii zasilania, która trwała dłużej, niż podano na tabliczce znamionowej dla parametru „czas utrzymywania temperatury bez zasilania”, należy szybko spożyć rozmrożoną żywność lub niezwłocznie ją ugotować, schłodzić i ponownie zamrozić. Patrz punkt „Alarm wysokiej temperatury”.

5.8 Rozmrażanie

Żywność zamrożoną lub głęboko zamrożoną można przed spożyciem rozmrozić w chłodziarce lub, po umieszczeniu w foliowej torbie, w zimnej wodzie.

Wybór metody zależy od wolnego czasu i rodzaju żywności. Niewielkie porcje można gotować bez uprzedniego rozmrażania.

5.9 Wytwarzanie lodu

Urządzenie wyposażono w jeden lub dwa pojemniki do wytwarzania lodu.

i Do wyjmowania pojemników z zamrażarki nie należy używać metalowych narzędzi.

1. Napełnić pojemniki wodą.
2. Włożyć pojemniki na lód do komory zamrażarki.

6. WSKAZÓWKI I PORADY

6.1 Wskazówki dotyczące oszczędzania energii

- Zamrażarka: Wewnętrzna konfiguracja urządzenia została tak dobrana, aby zapewniać najbardziej efektywne zużycie energii.
- Chłodziarka: Aby zapewnić najbardziej efektywne zużycie energii, należy umieścić szuflady w dolnej części urządzenia i równomiernie rozmieścić półki. Umieszczenie pojemników na drzwiach nie ma wpływu na zużycie energii.
- Nie otwierać zbyt często drzwi urządzenia i nie zostawiać ich otwartych dłużej niż jest to konieczne.
- Zamrażarka: Im niższe ustawienie temperatury, tym większe zużycie energii.
- Chłodziarka: Aby oszczędzić energię, nie należy ustawiać zbyt niskiej temperatury, o ile nie jest to konieczne ze względu na właściwości przechowywanych produktów.
- Jeśli temperatura otoczenia jest wysoka, regulator temperatury jest ustawiony na niską temperaturę i urządzenie jest w pełni załadowane, sprężarka może pracować bez przerwy, co powoduje osadzanie się szronu lub lodu na parowniku. W takim przypadku należy ustawić regulator temperatury na wyższą temperaturę, aby umożliwić automatyczne odszranianie, jednocześnie oszczędzając energię.
- Zapewnić dobrą wentylację. Nie zakrywać krątek ani otworów wentylacyjnych.

6.2 Wskazówki dotyczące zamrażania

- Włącz funkcję FastFreeze co najmniej 24 godziny przed umieszczeniem żywności w komorze zamrażarki.
- Przed zamrożeniem zapakować świeżą żywność w: folię aluminiową, folię lub woreczki plastikowe, szczelne pojemniki z pokrywą.

- W celu zapewnienia bardziej efektywnego zamrażania i rozmrażania należy podzielić żywność na małe porcje.
- Zaleca się umieszczać etykiety i daty na wszystkich zamrażanych produktach. Pomoże to rozpoznać produkty i je zużyć, zanim się zepsują.
- Zamrażana żywność powinna być świeża, by zapewnić wysoką jakość mrożonki. Zwłaszcza warzywa i owoce należy zamrażać wkrótce po zbiorze, aby zachować ich składniki odżywcze.
- Nie wolno zamrażać butelek ani puszek z napojami – zwłaszcza gazowanymi – ponieważ mogą wybuchnąć.
- Nie wkładać gorących potraw do zamrażarki. Przed umieszczeniem w komorze należy schłodzić je w temperaturze pokojowej.
- Nie należy umieszczać świeżej żywności bezpośrednio obok już zamrożonych produktów, aby uniknąć podniesienia ich temperatury. Umieszczać żywności o temperaturze pokojowej w części komory zamrażarki, gdzie nie jest przechowywana zamrożona żywność.
- Nie należy spożywać kostek lodu, lodów sorbetowych ani lodów na patyku bezpośrednio po ich wyjęciu z zamrażarki. Grozi to odmrożeniami.
- Nie wolno ponownie zamrażać rozmrożonej żywności. Jeśli żywność uległa rozmrożeniu, należy ją ugotować, ostudzić, a następnie zamrozić.

6.3 Wskazówki dotyczące przechowywania zamrożonej żywności

- Komora zamrażarki jest oznaczona symbolem .
- Średnie ustawienie temperatury zapewni dobre przechowywanie zamrożonej żywności.

Wyższa temperatura wewnątrz urządzenia może prowadzić do skrócenia czasu przechowywania.

- Cała komora zamrażarki jest przystosowana do przechowywania zamrożonych produktów spożywczych.
- Należy pozostawić wystarczającą ilość wolnej przestrzeni wokół żywności, aby umożliwić swobodny obieg powietrza.
- Aby odpowiednio przechowywać żywność, należy sprawdzić na opakowaniu jej termin przydatności do spożycia.
- Ważne jest pakowanie żywności w taki sposób, aby chronić ją przed wnikaniem do środka wody, wilgoci lub skroplonej pary wodnej.

6.4 Wskazówki dotyczące zakupów

Po zakupieniu produktów spożywczych:

- Należy upewnić się, że opakowanie nie jest uszkodzone – żywność mogła ulec

zepsuciu. Jeśli opakowanie jest „napuchnięte” lub mokre, być może produkt nie był przechowywany w optymalnych warunkach i już rozpoczął się proces rozmrażania.

- Aby ograniczyć proces rozmrażania, należy kupować zamrożone produkty na samym końcu i umieścić je w specjalnej torbie termicznej.
- Po powrocie z zakupów należy natychmiast umieścić zmrożoną żywność w zamrażarce.
- Jeśli żywność choćby częściowo się rozmroziła, nie wolno jej powtórnie zamrażać. Należy ją jak najszybciej spożyć.
- Przestrzegać terminów przydatności do spożycia i zaleceń dotyczących przechowywania umieszczonych na opakowaniach.

6.5 Czas przechowywania w komorze zamrażarki


| Rodzaj produktu | Okres trwałości (w miesiącach) |
|--|--------------------------------|
| Chleb | 3 |
| Owoce (z wyjątkiem owoców cytrusowych) | 6 - 12 |
| Warzywa | 8 - 10 |
| Pozostałości potraw bezmięśnych | 1 - 2 |
| Produkty mleczne: | |
| Masło | 6 - 9 |
| Miękki ser (np. mozzarella) | 3 - 4 |
| Twardy ser (np. parmezan, cheddar) | 6 |
| Owoce morza: | |
| Tłuste ryby (np. łosoś, makrela) | 2 - 3 |
| Chude ryby (np. dorsz, flądra) | 4 - 6 |
| Krewetki | 12 |
| Omułki i małże bez muszli | 3 - 4 |
| Gotowane ryby | 1 - 2 |
| Mięso: | |

| Rodzaj produktu | Okres trwałości (w miesiącach) |
|------------------------------|--------------------------------|
| Drób | 9 - 12 |
| Wołowina | 6 - 12 |
| Wieprzowina | 4 - 6 |
| Jagnięcina | 6 - 9 |
| Kielbasa | 1 - 2 |
| Szynka | 1 - 2 |
| Pozostałości potraw mięsnych | 2 - 3 |

6.6 Wskazówki dotyczące chłodzenia świeżej żywności

- Odpowiednie ustawienie temperatury, które zapewnia właściwe warunki do przechowywania świeżej żywności, to wartość niższa lub równa +4°C. Wyższa temperatura wewnątrz urządzenia może prowadzić do skrócenia czasu przechowywania żywności.
- Aby zachować świeżość i aromat produktów, należy je przechowywać w opakowaniach.
- Aby uniknąć przenikania smaków i zapachów, należy przechowywać napoje i żywność w szczelnych pojemnikach.
- Aby uniknąć zanieczyszczenia ugotowanych potraw przez surowe produkty, należy przykrywać ugotowane potrawy i przechowywać je oddzielnie.
- Zaleca się rozmrażanie żywności w chłodziarce.
- Nie wkładać do urządzenia gorących potraw. Przed umieszczeniem ich w urządzeniu należy upewnić się, że przestygły do temperatury pokojowej.
- Aby zapobiec marnotrawstwu żywności, należy zawsze umieszczać nowe produkty za kupionymi wcześniej.

6.7 Wskazówki dotyczące przechowywania żywności w chłodziarce

- Komora świeżej żywności jest oznaczona na tabliczce znamionowej symbolem .

- Mięso (wszystkie rodzaje): zapakować do odpowiedniego opakowania i umieścić na szklanej półce nad pojemnikiem na warzywa. Mięso można przechowywać maksymalnie przez 1–2 dni.
- Owoce i warzywa: dokładnie oczyścić (usunąć ziemię) i umieścić w specjalnej szufladzie (szuflada na warzywa).
- Nie zaleca się przechowywania w chłodziarce egzotycznych owoców, jak banany, mango, papaje itp.
- Nie należy przechowywać w chłodziarce warzyw, jak pomidory, ziemniaki, cebula i czosnek.
- Masło i ser: umieścić w szczelnym pojemniku, polietylenowym woreczku lub owinąć folią aluminiową, aby maksymalnie ograniczyć dostęp powietrza.
- Butelki: zamknąć je nakrętkami i umieścić na drzewiowej półce na butelki lub (jeśli występuje) na specjalnej półce na butelki.
- Należy zawsze brać pod uwagę termin przydatności przechowywanych produktów do spożycia.

7. PIEŁĘGNACJA I CZYSZCZENIE

⚠ OSTRZEŻENIE!

Patrz rozdziały dotyczące bezpieczeństwa.

7.1 Czyszczenie wnętrza

W celu usunięcia zapachu nowego produktu, przed pierwszym uruchomieniem urządzenia, należy umyć jego wnętrze i znajdujące się w nim akcesoria letnią wodą z dodatkiem neutralnego środka czyszczącego, a następnie dokładnie osuszyć.

⚠ UWAGA!

Nie należy stosować żrących detergentów, materiałów ściernych, środków na bazie chloru lub oleju, ponieważ mogłyby to spowodować uszkodzenie powierzchni urządzenia.

⚠ UWAGA!

Akcesoria oraz części urządzenia nie nadają się do mycia w zmywarce.

7.2 Okresowe czyszczenie

Urządzenie należy regularnie czyścić:

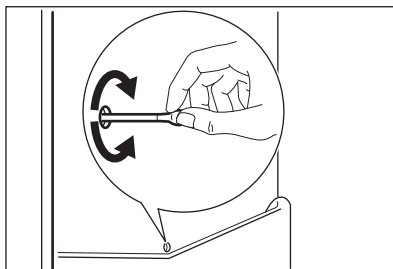
1. Wnętrze i akcesoria należy myć letnią wodą z dodatkiem neutralnego środka czyszczącego.
2. Regularnie sprawdzać i przecierać uszczelki drzwi, aby nie gromadziły się na nich zabrudzenia.
3. Dokładnie opłukać i wysuszyć.

7.3 Rozmrażanie lodówki

Podczas normalnego użytkowania szron jest automatycznie usuwany z parownika komory chłodziarki. Woda z rozmrażania odprowadzana jest przez rynnę do specjalnego pojemnika z tyłu urządzenia, nad sprężarką silnika, skąd odparowuje.

Należy okresowo czyścić otwór odpływowy znajdujący się na środku rynienki w komorze chłodziarki, aby zapobiec przelewaniu się wody i jej kapaniu na żywność.

W tym celu należy użyć przyrządu do czyszczenia dostarczonego wraz z urządzeniem.



7.4 Rozmrażanie zamrażarki

⚠ UWAGA!

Nigdy nie używać ostrych metalowych narzędzi do usuwania szronu z parownika, ponieważ mogłyby to spowodować jego uszkodzenie. Aby przyspieszyć rozmrażanie nie wolno stosować urządzeń mechanicznych ani żadnych sztucznych środków innych niż zalecane przez producenta. Nie używać dostarczonego skrobaka do przygotowywania żywności.

i Na około 12 godzin przed planowanym rozmrażaniem należy ustawić niższą temperaturę, aby zapewnić odpowiednią rezerwę zimna w zamrożonych produktach na czas przerwy w działaniu.

Na półkach zamrażarki i wokół górnej komory zawsze będzie się gromadzić nieco szronu.

Zamrażarkę rozmraża się, gdy warstwa szronu osiągnie grubość ok. 3 - 5 mm.

1. Wyłączyć urządzenie i wyjąć wtyczkę z gniazda elektrycznego.
2. Wyjąć wszystkie przechowywane produkty i umieścić je w chłodnym miejscu.

UWAGA!

Wzrost temperatury zamrożonych artykułów spożywczych podczas rozmrażania może spowodować skrócenie czasu ich bezpiecznego przechowywania. Nie dotykać zamrożonych artykułów mokrymi rękami. Ręce mogą przymarznąć do zimnych artykułów.

3. Pozostawić otworne drzwi. Zabezpieczyć podłogę przed wodą powstałą z rozmrażania, używając np. ściereczki lub płaskiego pojemnika.
4. Aby przyspieszyć proces rozmrażania, należy umieścić naczynie z ciepłą wodą w komorze zamrażarki. Ponadto usunąć kawałki lodu, które odrywają się przed ukończeniem rozmrażania. Użyć w tym celu dołączonego do urządzenia skrobaka do lodu.
5. Po zakończeniu rozmrażania należy dokładnie wysuszyć wnętrze urządzenia. Zachować skrobak, by użyć go w przyszłości.

6. Włączyć urządzenie i zamknąć drzwi.
7. Ustawić regulator temperatury w celu uzyskania maksymalnego chłodzenia i pozostawić urządzenie w tym ustawieniu na co najmniej trzy godziny.

Dopiero po upływie tego czasu umieścić z powrotem żywność w komorze zamrażarki.

7.5 Przerwa w użytkowaniu urządzenia

Jeśli urządzenie nie będzie użytkowane przez długi czas, należy wykonać następujące czynności:

1. Odłączyć urządzenie od zasilania.
2. Wyjąć wszystkie artykuły spożywcze.
3. Rozmrozić urządzenie.
4. Wyczyścić urządzenie oraz wszystkie akcesoria.
5. Pozostawić drzwi otwarte, aby uniknąć powstawania nieprzyjemnych zapachów.

8. ROZWIĄZYWANIE PROBLEMÓW

OSTRZEŻENIE!

Patrz rozdziały dotyczące bezpieczeństwa.


8.1 Co zrobić, gdy...

| Problem | Możliwa przyczyna | Rozwiązanie |
|--------------------------|--|--|
| Urządzenie nie działa. | Urządzenie jest wyłączone. | Włączyć urządzenie. |
| | Wtyczka przewodu zasilającego nie jest prawidłowo podłączona do gniazda elektrycznego. | Prawidłowo podłączyć wtyczkę przewodu zasilającego do gniazda elektrycznego. |
| | Brak napięcia w gnieździe elektrycznym. | Podłączyć urządzenie do innego gniazda elektrycznego. Skontaktować się z wykwalifikowanym elektrykiem. |
| Urządzenie jest głośnie. | Urządzenie nie jest prawidłowo zamocowane. | Sprawdzić, czy urządzenie stoi stabilnie. |

| Problem | Możliwa przyczyna | Rozwiązanie |
|--|--|--|
| Włączył się alarm dźwiękowy lub świetlny. | Urządzenie niedawno włączono. | Patrz „Alarm otwartych drzwi” lub „Alarm wysokiej temperatury”. |
| | Temperatura w urządzeniu jest za wysoka. | Patrz „Alarm otwartych drzwi” lub „Alarm wysokiej temperatury”. |
| Sprężarka pracuje bez przerwy. | Drzwi pozostają otwarte. | Zamknij drzwi. |
| | Temperatura jest ustawiona nieprawidłowo. | Patrz rozdział „Panel sterowania”. |
| | Zbyt wiele produktów włożono na raz do przechowania. | Odczekać kilka godzin i ponownie sprawdzić temperaturę. |
| | Temperatura w pomieszczeniu jest za wysoka. | Patrz rozdział „Instalacja”. |
| | Włożono zbyt ciepłe produkty do urządzenia. | Przed umieszczeniem w urządzeniu odczekać, aż produkty ostygną do temperatury pokojowej. |
| Sprężarka nie uruchamia się natychmiast po naciśnięciu „FastFreeze” lub po zmianie ustawienia temperatury. | Drzwi nie są prawidłowo zamknięte. | Patrz sekcja „Zamykanie drzwi”. |
| | Włączona jest funkcja FastFreeze. | Patrz punkt „Funkcja FastFreeze”. |
| | Sprężarka uruchamia się po pewnym czasie. | Jest to normalne zjawisko – nie wystąpił błąd. |
| Drzwi nie są wyrównane lub zasłaniają kratkę wentylacyjną. | Urządzenie nie jest wypoziomowane. | Patrz instrukcja instalacji. |
| Drzwi stawiają opór przy otwieraniu. | Próbowano otworzyć drzwi zaraz po ich zamknięciu. | Po zamknięciu drzwi należy odczekać kilka sekund przed ich ponownym otwarciem. |
| Oświetlenie nie działa. | Oświetlenie jest w trybie czuwania. | Zamknąć i otworzyć drzwi. |
| | Oświetlenie jest uszkodzone. | Należy skontaktować się z najbliższym autoryzowanym centrum serwisowym. |
| Za dużo szronu i lodu. | Drzwi nie są prawidłowo zamknięte. | Patrz sekcja „Zamykanie drzwi”. |
| | Uszczelka jest zdeformowana lub brudna. | Patrz sekcja „Zamykanie drzwi”. |
| | Produkty spożywcze nie są prawidłowo zapakowane. | Zapakować żywność lepiej. |

| Problem | Możliwa przyczyna | Rozwiązanie |
|--|--|---|
| | Temperatura jest ustawiona nieprawidłowo. | Patrz rozdział „Panel sterowania”. |
| | Urządzenie jest w pełni załadowane i ustawiono w nim najniższą temperaturę. | Ustawić wyższą temperaturę. Patrz rozdział „Panel sterowania”. |
| | Temperatura ustawiona w urządzeniu jest zbyt niska, a temperatura otoczenia – zbyt wysoka. | Ustawić wyższą temperaturę. Patrz rozdział „Panel sterowania”. |
| Na tylnej ścianie chłodziarki spływa woda. | Podczas automatycznego rozmrażania szron topi się na tylnej ścianie. | Jest to prawidłowe rozwiązanie. |
| Na tylnej ścianie chłodziarki zbiera się za dużo skroplin. | Zbyt często otwierano drzwi. | Drzwi urządzenia otwierać tylko wtedy, gdy jest to konieczne. |
| | Drzwi nie zamknięto prawidłowo. | Sprawdzić, czy drzwi zamknięto prawidłowo. |
| | Nie opakowano produktów spożywczych. | Opakować odpowiednio produkty spożywcze przed ich umieszczeniem w urządzeniu. |
| Woda spływa do wnętrza chłodziarki. | Produkty uniemożliwiają spływanie skroplin do rynienki na tylnej ścianie. | Upewnić się, że produkty spożywcze nie dotykają tylnej ścianki. |
| | Odptyw wody jest niedrożny. | Wyczyścić odpływ wody. |
| Woda spływa na podłogę. | Odptyw skroplin nie jest podłączony do pojemnika nad sprężarką. | Zamocować odpływ skroplin do pojemnika na skropliny. |
| Nie można ustawić temperatury. | Włączona funkcja FastFreeze. | Wyłączyć ręcznie funkcję FastFreeze albo zaczekać, aż funkcja wyłączy się automatycznie i ustawić temperaturę. Patrz sekcja „Funkcja FastFreeze”. |
| Temperatura w urządzeniu jest za niska/za wysoka. | Temperatura nie jest ustawiona prawidłowo. | Ustawić wyższą/niższą temperaturę. |
| | Drzwi nie są prawidłowo zamknięte. | Patrz sekcja „Zamykanie drzwi”. |
| | Temperatura produktów jest za wysoka. | Pozostawić produkty, aby ostygły do temperatury pokojowej i dopiero wtedy włożyć je do urządzenia. |
| | Włożono na raz zbyt wiele produktów do przechowania. | Przechowywać jednocześnie mniej produktów spożywczych. |

| Problem | Możliwa przyczyna | Rozwiązanie |
|---|---|---|
| | Grubość szronu przekracza 4-5 mm. | Rozmrozić urządzenie. |
| | Drzwi urządzenia są otwierane zbyt często. | Drzwi należy otwierać tylko w razie potrzeby. |
| | Włączona jest funkcja FastFreeze. | Patrz punkt „Funkcja FastFreeze”. |
| | W urządzeniu nie ma cyrkulacji zimnego powietrza. | Upewnić się, że w urządzeniu występuje cyrkulacja zimnego powietrza. Patrz rozdział „Wskaźniki i porady”. |
| Niektóre powierzchnie w komorze chłodziarki są okresowo cieplejsze. | | Jest to normalne zjawisko. |
| Diody LED ustawienia temperatury migają jednocześnie. | Wystąpił błąd podczas pomiaru temperatury. | Należy skontaktować się z najbliższym autoryzowanym centrum serwisowym. Układ chłodzenia będzie nadal chłodził żywność, ale regulacja temperatury nie będzie możliwa. |

 Jeśli podane rozwiązania nie prowadzą do pożądanego efektu, należy skontaktować się z najbliższym autoryzowanym centrum serwisowym.

8.2 Wymiana żarówki

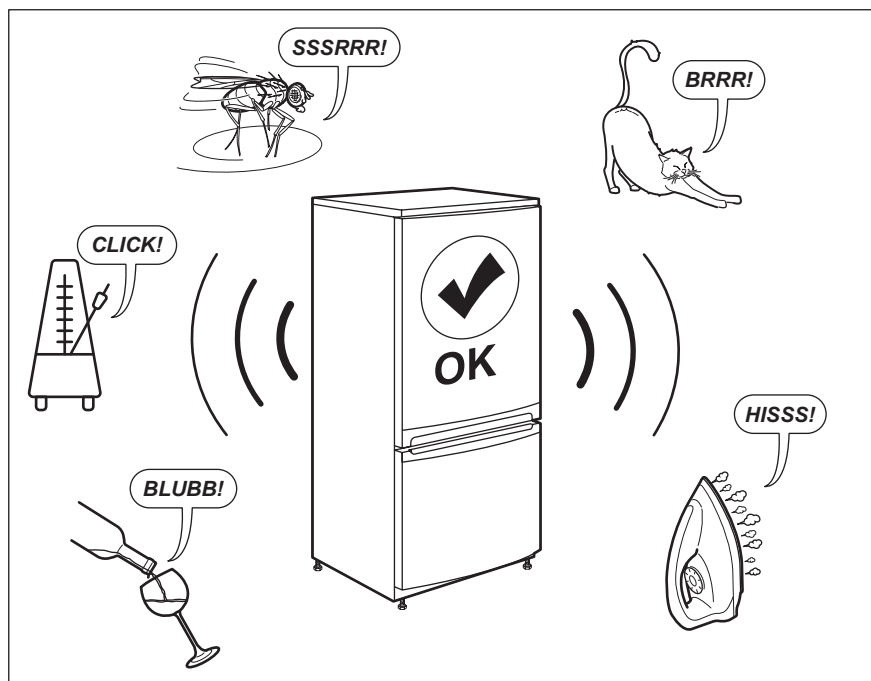
Urządzenie wyposażono w bardzo trwałe oświetlenie wnętrza typu LED.

Urządzenie oświetleniowe może wymieniać wyłącznie pracownik serwisu. Skontaktować się z autoryzowanym centrum serwisowym.

8.3 Zamykanie drzwi

1. Wyczyścić uszczelki drzwi.
2. W razie potrzeby wyregulować drzwi. Patrz instrukcja instalacji.
3. W razie potrzeby wymienić uszkodzone uszczelki drzwi. Należy skontaktować się z autoryzowanym centrum serwisowym

9. DŹWIĘKI



10. DANE TECHNICZNE

Dane techniczne podano na tabliczce znamionowej znajdującej się wewnątrz urządzenia oraz na etykiecie informującej o zużyciu energii.

Kod QR znajdujący się na etykiecie dołączonej do urządzenia z oznaczeniem klasy energetycznej zawiera łącze do strony internetowej z informacją o parametrach urządzenia z bazy danych UE EPREL. Etykieta z oznaczeniem klasy energetycznej wraz instrukcją obsługi i innymi dokumentami dostarczonymi z urządzeniem należy

zachować do ewentualnego wykorzystania w przyszłości.

Informacje te można również znaleźć w bazie danych EPREL klikając łącze <https://eprel.ec.europa.eu> i podając nazwę modelu oraz numer produktu z tabliczki znamionowej urządzenia.

Szczegółowe informacje na temat etykiety z oznaczeniem klasy energetycznej można znaleźć na witrynie internetowej www.theenergylabel.eu.

11. INFORMACJA DLA INSTYTUCJI WYKONUJĄCYCH TESTY


Instalacja i przygotowanie urządzenia do weryfikacji pod względem wymogów Ekoprojektu mają być zgodne z normą EN


62552. Wymagania dotyczące wentylacji, wymiary wnęki i minimalny prześwit z tyłu muszą być zgodne z wytycznymi ujętymi w

rozdziale 3 instrukcji obsługi. Więcej informacji, w tym dotyczących sposobu

załadunku, można uzyskać, kontaktując się z producentem.

12. OCHRONA ŚRODOWISKA

Materiały oznaczone symbolem  należy poddać utylizacji. Opakowanie urządzenia włożyć do odpowiedniego pojemnika w celu przeprowadzenia recyklingu. Należy zadbać o ponowne przetwarzanie odpadów urządzeń elektrycznych i elektronicznych, aby chronić środowisko naturalne oraz ludzkie zdrowie.

Nie wolno wyrzucać urządzeń oznaczonych symbolem  razem z odpadami domowymi. Należy zwrócić produkt do miejscowego punktu ponownego przetwarzania lub skontaktować się z odpowiednimi władzami miejskimi.