

Made  
in Italy

smeg  
tecnologia che arreda

code: MANIA02

MANUALE D'ISTRUZIONI - INSTRUCTION MANUAL  
BEDIENUNGS UND WARTUNGSANLEITUNG - MANUEL D'UTILISATION  
INSTRUKCJA OBSŁUGI - دليل التعليمات



MODELS:  
KITFD050  
KITFD075  
KITFD100

GO Green



Szanowny Kliencie,








Kupiłeś produkt SMEG i serdecznie dziękujemy Ci za ten wybór. Tradycja i niezawodność naszej firmy gwarantują wybraną przez Ciebie jakość pod względem technologii i estetyki; w rzeczywistości wszystkie nasze produkty są wykonane z najwyższej jakości materiałów i spełniają kryteria konstrukcyjne, które zaspokajają wymagania nawet najbardziej wymagających klientów. Aby korzystać z tego nowego produktu w najlepszy możliwy sposób, uważnie przeczytaj niniejszą instrukcję obsługi, w której znajdziesz wszystkie wskazówki i porady potrzebne do łatwego użytkowania. Instrukcja obsługi stanowi przewodnik bezpiecznej instalacji, użytkowania i konserwacji oraz gwarantuje, dzięki stosowaniu się do jej wytycznych, doskonałą obsługę i doskonałą wydajność sprzętu. Ponownie dziękujemy za dokonany przez Ciebie wybór i pozdrawiamy serdecznie.

SMEG Spa

## SPIS TREŚCI

1. OZNAKOWANIE	02
2. INFORMACJE OGÓLNE	02
3. DANE PRODUCENTA	03
4. TABLICZKI IDENTYFIKACYJNE	03
5. BEZPIECZEŃSTWO	03
6. FUNKCJA URZĄDZENIA	05
7. WYMAGANIA TECHNICZNE	06
8. INSTALACJA	07
9. PODŁĄCZENIE ELEKTRYCZNE	08
10. INSTALACJA PRZYCIŚNIKA PNEUMATYCZNEGO	09
11. PODŁĄCZENIE WODY I ODPŁYWU	09
12. PODŁĄCZENIE PRZELEWU	09
13. PODŁĄCZENIE ZMYWARKI	10
14. PODŁĄCZENIE ODPŁYWU DO KANALIZACJI	10
15. URUCHOMIENIE	11
16. INSTRUKCJA UŻYTKOWANIA	11
17. CZYSZCZENIE MŁYNKA DO ODPADÓW	12
18. ODBLOKOWYWANIE ROZDRABNIACZA	12
19. RYZYKO RESZTKOWE	13
20. KONSERWACJA	13
21. TRANSPORT I PRZENOSZENIE	14
22. GWARANCJA	14
23. UTYLIZACJA I ROZBIÓRKA	14

Przy sporządzaniu niniejszej instrukcji zastosowane zostały piktogramy i znaki mające na celu podkreślenie treści interesujących dla użytkownika pod względem bezpieczeństwa lub zaleceń dotyczących prawidłowego użytkowania rozdrabniacza odpadów.

OZNAKOWANIE	OPIS
 PRZESTROGA	Symbol „PRZESTROGA” oznacza potencjalnie niebezpieczną sytuację, która, jeżeli się jej nie uniknie, może spowodować poważne obrażenia osób, a nawet śmierć.
  UWAGA	symbol „UWAGA” wraz z symbolem niebezpieczeństwa oznacza potencjalnie niebezpieczną sytuację, która, jeżeli się jej nie uniknie, może spowodować obrażenia ciała, uszkodzenie mieszkania lub urządzenia.
UWAGA	Symbol „UWAGA”, któremu nie towarzyszą inne symbole niebezpieczeństwa, nakazuje użytkownikowi dokładne przestrzeganie instrukcji.
 	symbol obok zaleca, aby interwencje techniczne były wykonywane przez wyspecjalizowany personel techniczny: elektryka i hydraulika.
	symbol ZAGROŻENIA OGÓLNEGO
	symbol zagrożenia PORAŻENIEM PRĄDEM

**UWAGA**

PRZED WYKONANIEM JAKICHKOLWIEK CZYNNOŚCI NA URZĄDZENIU NALEŻY OBOWIĄZKOWO PRZECZYTAĆ I ZROZUMIEĆ WSKAZANIA ZAWARTE W NINIEJSZEJ INSTRUKCJI

Dokumentacja musi być przechowywana i dostępna przez cały okres użytkowania urządzenia i musi mu towarzyszyć w przypadku przekazania innym użytkownikom.

Niniejsza instrukcja obsługi odnosi się do urządzenia elektrycznego o nazwie rozdrabniacz odpadów spożywczych (powszechnie znanego jako młynek do odpadów) serii: KITFD050 - KITFD075 - KITFD100.

Rozdrabniacz odpadów spożywczych jest urządzeniem elektrycznym, zaprojektowanym i wyprodukowanym wyłącznie do użytku domowego; nie może być używany w środowiskach, w których występują specjalne warunki, takie jak atmosfera korozyjna lub wybuchowa (pył, opary lub gazy).

Urządzenie jest poddawane kontrolom konstrukcyjnym, badaniom działania i bezpieczeństwa zgodnie z wymaganiami dyrektyw wspólnotowych i obowiązujących norm technicznych wymienionych poniżej:

- 2006/95/WE, Dyrektywa niskonapięciowa (LVD).
- 2004/108/WE Dyrektywa w sprawie kompatybilności elektromagnetycznej (EMC).
- CEI EN 60335-1 Elektryczny sprzęt do użytku domowego i podobnego - Bezpieczeństwo użytkownika Część 1 - Wymagania ogólne.
- IEC EN 60335-2-16 Elektryczny sprzęt do użytku domowego i podobnego - Bezpieczeństwo użytkownika Część 2 - Wymagania szczegółowe dotyczące młynków do odpadów
- 61770 Sprzęt elektryczny przyłączany do sieci wodociągowej - Unikanie przepływu wstecznego i uszkodzeń węża kompletnego.
- CEI EN 61770/A1/A2 Sprzęt elektryczny przyłączany do sieci wodociągowej - Unikanie przepływu wstecznego i uszkodzeń węża kompletnego.
- CEI EN 60529 Stopnie ochrony zapewnianej przez obudowy.

W miarę możliwości wyżej wymienione Normy dotyczą normalnego ryzyka stwarzanego przez urządzenia, na które ludzie są narażeni w domu.

**UWAGA**

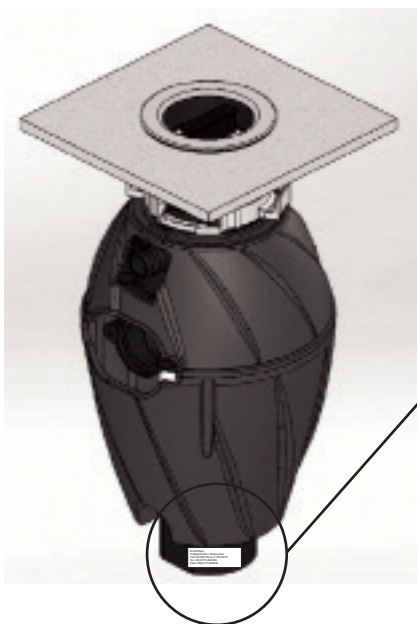
UPEWNIJ SIĘ, ŻE LOKALNE PRZEPISY POZWALAJĄ NA ZAINSTALOWANIE ROZDRABNIACZA ODPADÓW SPOŻYWCZYCH. ROZDRABNIACZ ODPADÓW SPOŻYWCZYCH NIE JEST ZABEZPIECZONY PRZED BEZPOŚREDNIM STRUMIENIEM WODY (STOPIEŃ OCHRONY IP20).

## DANE PRODUCENTA





Producent zastrzega sobie prawo do dokumentacji technicznej dołączonej do urządzenia, a także zabrania jej powielania lub tłumaczenia, częściowego lub całkowitego, bez uprzedniej pisemnej zgody.

 tecnologia che arreda	PRODUCENT: Elleci S.p.A., Strada Longitudinale A 1258, Z.I. Mazzocchio 04014 Pontinia (LT) - Włochy Tel. +39.0773.840038 Faks +39.0773.840038 elleci@elleci.it
--	---

## TABLICZKI IDENTYFIKACYJNE







Dane dotyczące modelu i jego charakterystyki można znaleźć na tabliczce umieszczonej na urządzeniu.

SMEG AFTER SALES dept. Via Leonardo da Vinci 4 Vinci 4 42016 Guastalla (RE) Italy 0522.170.70.70  Producer: <b>ELLECI s.p.a.</b> Strada Longitudinale A 1258 04014 PONTINIA (LT) ITALY Tel.0773 840038 Fax 0773 840038 www.elleci.com	MOD.	DISSIPATORI 1HP	      	SMEG AFTER SALES dept. Via Leonardo da Vinci 4 Vinci 4 42016 Guastalla (RE) IT 0522.170.70.70 www.elleci.com	MOD.	DISSIPATORI 1HP
	ART.	KITFD100			ART.	KITFD100
	SERIAL	42086.755022		SERIAL	42086.755022	
	INFO	23/03/2015 O249 TG		INFO	23/03/2015 O249 TG	
<b>MADE IN ITALY</b>						
Tensione nominale Nominal tension Voltage		220-240 V	Tensione nominale Nominal tension Voltage		220-240 V	
Frequenza nominale Nominal frequency		50-60 Hz	Frequenza nominale Nominal frequency		50-60 Hz	
Potenza nominale Nominal el.Power		0,75 kW	Potenza nominale Nominal el.Power		0,75 kW	
Assorbimento Electrical Absorption		3,4 A	Assorbimento Electrical Absorption		3,4 A	

## BEZPIECZEŃSTWO



UWAGA

	<p>Czynności instalacyjne, regulacyjne i konserwacyjne muszą być wykonywane przez wykwalifikowany personel wyposażony we wszystkie narzędzia niezbędne do prawidłowego wykonania czynności zgodnie z treścią niniejszej instrukcji obsługi, obowiązującymi przepisami i zasadami dobrej techniki. SMEG Spa nie ponosi żadnej odpowiedzialności wynikającej z nieprawidłowej instalacji, regulacji i konserwacji urządzenia.</p>
	<p>Przed przeprowadzeniem jakichkolwiek czynności konserwacyjnych należy odłączyć zasilanie i zamknąć dopływ wody przed urządzeniem. W przypadku wymiany komponentów i/lub akcesoriów należy używać wyłącznie oryginalnych części zamiennych SMEG Spa.</p>
	<p>Nie otwierać obudów urządzeń elektrycznych <b>NIEBEZPIECZEŃSTWO PORAŻENIA PRĄDEM</b></p>
	<p><b>PRZEWODY WODOCIĄGOWE I ODPLYWOWE</b> Rury podłączone do sieci wodociągowej i odpływowe powinny być okresowo sprawdzane przez wykwalifikowany personel. Wymieniaj rury i akcesoria przy każdej najmniejszej oznace naruszenia i/lub wycieku.</p>



Podczas korzystania z urządzeń elektrycznych (rozdrabniacz odpadów spożywczych - młynek do odpadów) należy zawsze pamiętać o dozwolonych metodach użytkowania i przestrzegać niektórych zasad bezpieczeństwa, w szczególności:

a. To urządzenie nie jest przeznaczone do użytku przez osoby (w tym dzieci), których sprawność fizyczna, sensoryczna lub umysłowa bądź brak doświadczenia i wiedzy uniemożliwiają bezpieczną obsługę urządzenia bez nadzoru lub instrukcji.

b. Nadzoruj dzieci, aby nie używały tego urządzenia ani nie pomyliły go z zabawką. Zachowaj szczególną ostrożność, gdy urządzenie jest używane w obecności dzieci.

c. To urządzenie jest przeznaczone wyłącznie do usuwania normalnych odpadów spożywczych, wprowadzenie innego rodzaju materiałów może spowodować obrażenia ciała lub zniszczenia w domu.

Aby zmniejszyć ryzyko obrażeń ciała, nie używaj zlewu wyposażonego w rozdrabniacz odpadów spożywczych do celów innych niż normalne czynności związane z przygotowaniem posiłków (na przykład do kąpieli noworodka lub mycia włosów).

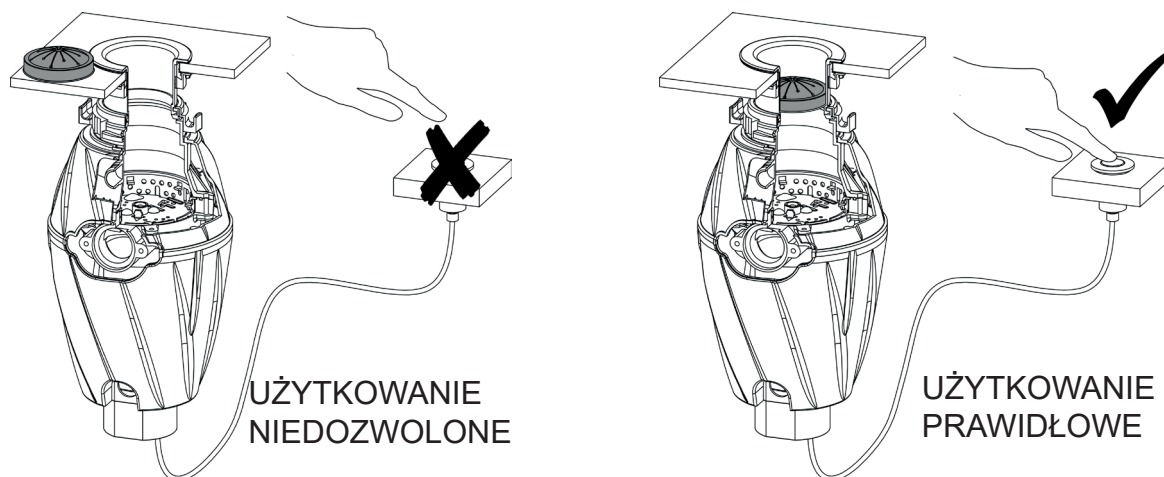
d. Podczas próby odblokowania zaciętego rozdrabniacza odpadów spożywczych należy najpierw wyłączyć go lub wyjąć wtyczkę zasilania i zamknąć zawór wody.

Aby odblokować urządzenie, należy postępować zgodnie z procedurami opisanymi w odpowiednim rozdziale „Odblokowywanie rozdrabniacza”.

e. Aby usunąć wszelkie przedmioty z rozdrabniacza odpadów spożywczych, użyj pęsety lub szczypiec z długimi końcówkami.

f. Nie wkładaj rąk ani palców do rozdrabniacza odpadów spożywczych.

g. Aby zmniejszyć ryzyko obrażeń ciała spowodowanych materiałami wyrzucanymi z rozdrabniacza odpadów spożywczych, nie używaj urządzenia jeżeli górna uszczelka ochronna nie znajduje się na swoim miejscu.



h. Nie należy wprowadzać do rozdrabniacza odpadów spożywczych: muszli, szkła, porcelany, plastiku, dużych kości w całości, przedmiotów metalowych (zakrętki, sztucce, puszki i tym podobne) gorących tłuszczów, gorących płynów, chemikaliów do udrażniania rur na bazie sody kaustycznej, chemikaliów wszelkiego rodzaju (farby, rozpuszczalniki, domowe środki czyszczące, płyny samochodowe), folii plastikowych i innych podobnych produktów.

i. Gdy rozdrabniacz odpadów spożywczych nie jest używany, włóż wtyczkę do otworu zlewu, aby zapobiec przypadkowemu wprowadzeniu materiałów do urządzenia.

j. Niezwłocznie wymień górną uszczelkę ochronną i/lub inne urządzenia umieszczone na rozdrabniaczu odpadów spożywczych, jeżeli są zużyte.

k. Aby uniknąć ZAGROŻENIA POŻAROWEGO, nie przechowuj ani nie używaj w pobliżu rozdrabniacza odpadów spożywczych substancji łatwopalnych lub przedmiotów, takich jak szmaty, papier, puszki z aerozolem, pojemniki z gazem lub benzyną lub innymi substancjami łatwopalnymi

## PRZEZNACZENIE I ŚRODOWISKO PRACY

Rozdrabniacz odpadów spożywczych jest urządzeniem zbudowanym do instalowania i użytkowania w środowisku domowym, szczególnie w kuchni, po podłączeniu do odpływu zlewu. Przeznaczony jest do użytku wyłącznie z czystą wodą.

## OPIS URZĄDZENIA

Rozdrabniacz odpadów spożywczych składa się z formowanej termicznie izolacyjnej obudowy z tworzywa sztucznego, w której znajdują się:

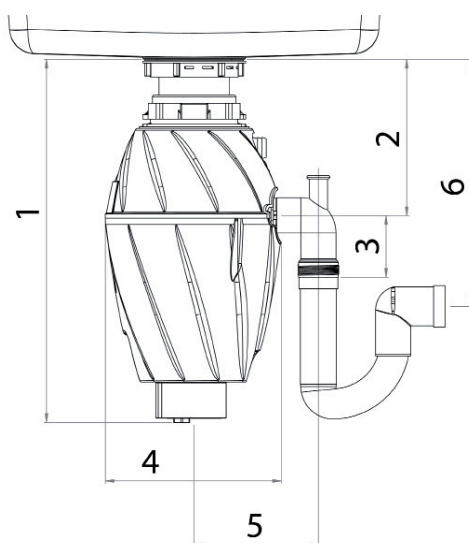
- Metalowy wirnik rozdrabniający odpady.
- Uszczelki i urządzenia zabezpieczające komorę urządzenia.
- Silnik elektryczny.
- Niezbędne elektryczne urządzenia sterujące.
- Armatura do podłączenia przelewu zlewozmywaka.
- Armatura do podłączenia do zmywarki.
- Armatura do podłączenia do odpływów do ścieków.



## SPECYFIKACJA TECHNICZNA

MODEL	MOC WAT	NAPIĘCIE VAC	POBÓR (Amper)	obr./min	Ciężar (kg)
KITFD050	375	220 - 240	1,7	2800	4,5
KITFD075	550		2,5		4,7
KITFD100	750		3,4		4,8

## WYMIARY MONTAŻOWE

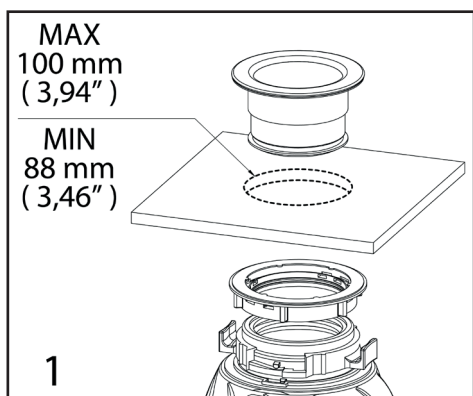


## WYMIARY W MILIMETRACH

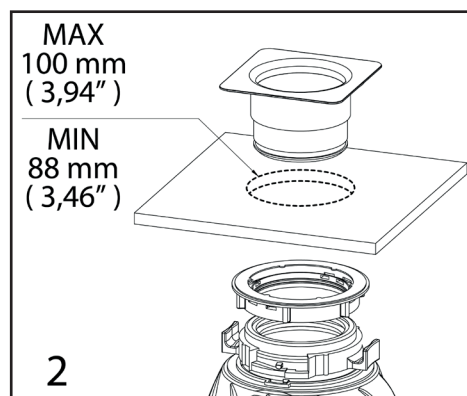
MODEL	1	2	3	4	5	6
KITFD050	370	180	70	205	140	250
KITFD075	420	185	70	205	140	255
KITFD100	420	185	70	205	140	255

Ze względów bezpieczeństwa ważne jest, aby montaż był wykonywany przez wykwalifikowany personel.

Upewnij się, że otwór, na którym zostanie zainstalowany rozdrabniacz odpadów spożywczych, znajdujący się na dnie zlewu, ma odpowiedni rozmiar:

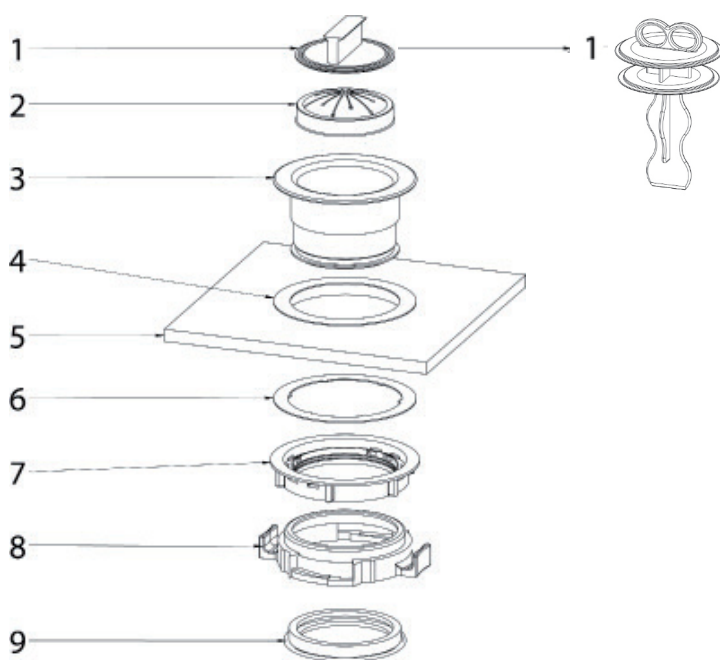


SPUST OKRĄGŁY (STANDARD)

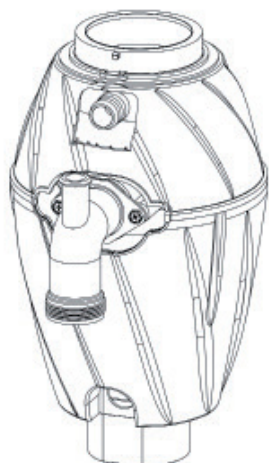


SPUST KWADRATOWY (OPCJONALNIE)

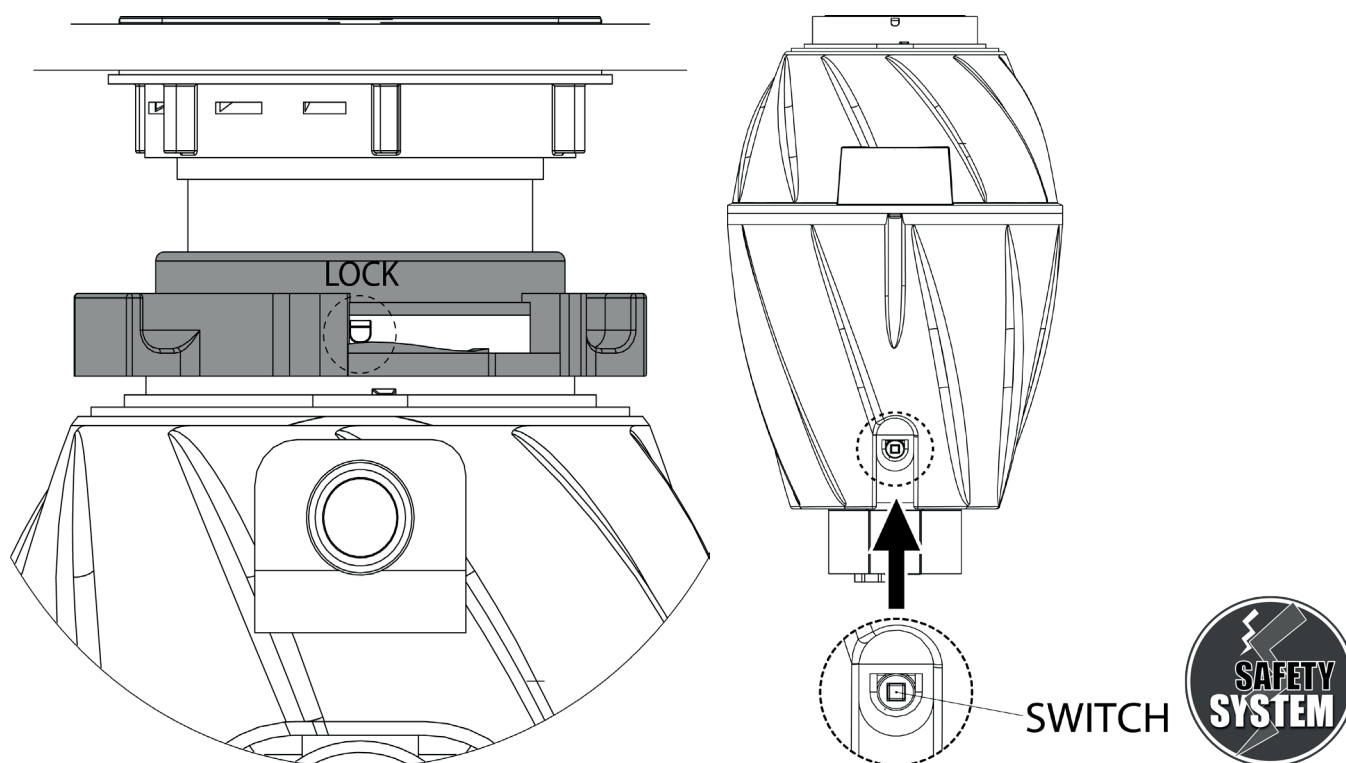
Podczas montażu rozdrabniacza należy przestrzegać kolejności wkładania elementów zawartych w zestawie montażowym, jak pokazano na rysunku



1. Korek + popychacz
2. Górna uszczelka ochronna
3. Spust
4. Uszczelka gumowa
5. Płaszczyzna mocowania  
(dno zlewozmywaka)
6. Uszczelka z włókna
7. Gwintowany pierścień mocujący
8. Gwintowany pierścień łączący  
korpus rozdrabniacza
9. Dolna uszczelka spustu



Po prawidłowym zamontowaniu górnych części (1, 2, 3, 4, 6, 7, 8, 9), umieść korpus rozdrabniacza i dokręć gwintowany pierścień łączący, przekręcając go całkowicie, aż osiągnie mechaniczny koniec skoku w pozycji LOCK - BLOKADY wskazanej na rysunku:



Umieść korpus rozdrabniacza odpadów tak, aby elektryczne urządzenie resetujące było skierowane na zewnątrz i zawsze łatwo dostępne.

9.

## PODŁĄCZENIE ELEKTRYCZNE

Wszelkie interwencje obejmujące części elektryczne muszą być wykonywane przez wykwalifikowany personel przestrzegający odpowiednich zasad dotyczących zapobiegania wypadkom.



Użytkownik musi przygotować:

- odpowiednio zwymiarowaną linię zasilającą, wyposażoną w urządzenie odłączające wraz z zabezpieczeniami przed przepięciem ( $I_d = 0,03 \text{ A}$ ) oraz kontaktem pośrednim.
- przewód do podłączenia do pręta uziemiającego.

Charakterystyka źródła energii elektrycznej:

- napięcie:  $220 - 240 \text{ V} \pm 10\% \text{ L+N+T}$
- częstotliwość:  $50 - 60 \text{ Hz}$
- moc maksymalna:  $1,5 \text{ kW}$

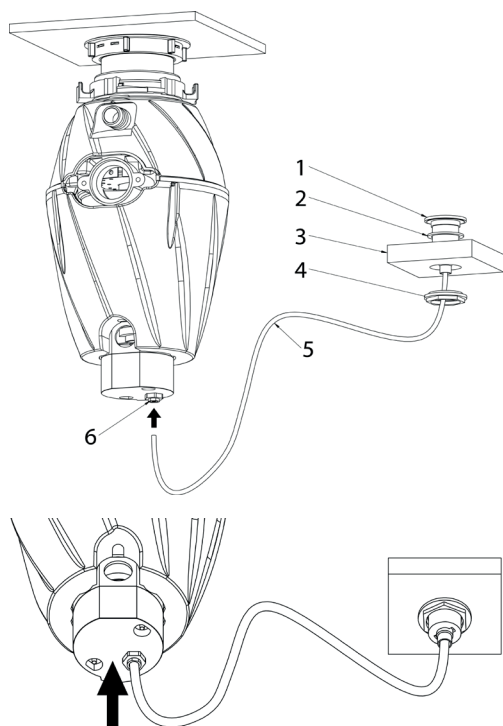


**UWAGA**

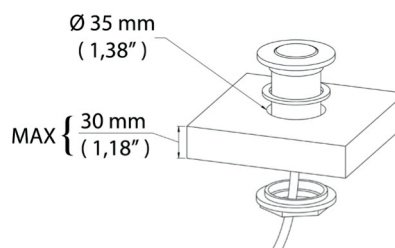
ZABRANIA SIĘ KORZYSTANIA Z ROZDRABNIACZA ODPADÓW SPOŻYWCZYCH  
W przypadkach, gdy kabel połączenia elektrycznego, wtyczka lub gniazdko ściennie wykazują oznaki usterek, niedoskonałości lub nieprawidłowości. Wymiana uszkodzonych przewodów zasilających musi być wykonana przez producenta lub przez wykwalifikowany personel, aby uniknąć zagrożeń.

## INSTALACJA PRZYCISKU PNEUMATYCZNEGO

Aby zainstalować pneumatyczny przycisk START - STOP rozdrabniacza odpadów spożywczych, postępuj zgodnie ze schematem połączeń pokazanym na rysunku:



1. Przycisk pneumatyczny
2. Uszczelka
3. Płaszczyzna mocowania (blat / zlewozmywak)
4. Gwintowany pierścień mocujący
5. Rura
6. Przyłącze rury



## PODŁĄCZENIE WODY I ODPIYU

### PODŁĄCZENIE WODY I ODPIYU

Wszelkie interwencje muszą być wykonywane przez wykwalifikowany personel przestrzegający odpowiednich zasad dotyczących zapobiegania wypadkom.



Użytkownik musi zapewnić doprowadzenie wody o odpowiednich parametrach.

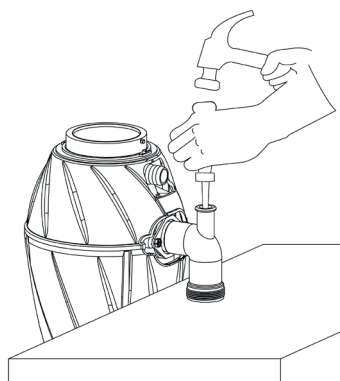
Charakterystyka wody zasilającej:

- ciśnienie: 1 - 1,5 bara (100 -150 kPa)

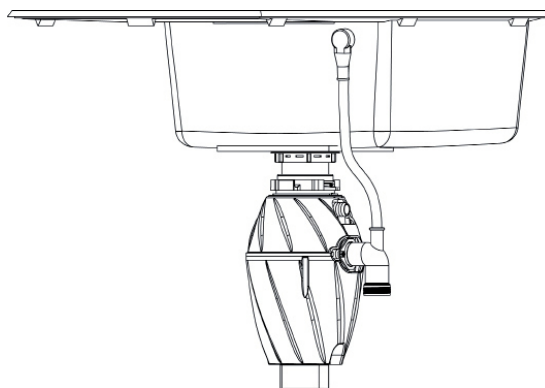
- natężenie przepływu: 8 - 20 litrów/min

## PODŁĄCZENIE PRZELEWU

Przed podłączeniem rur do odpływu przelewu zlewozmywaka należy usunąć membranę znajdującą się w kolanku odpływowym za pomocą śrubokręta i młotka.

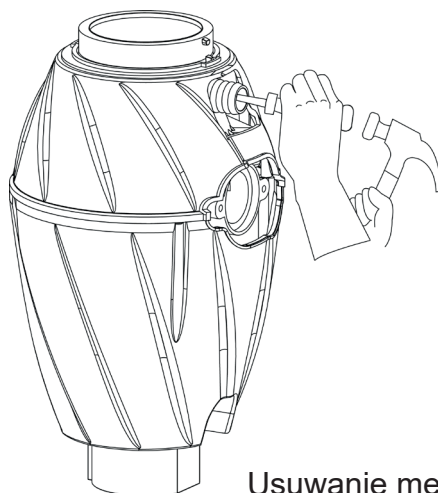


Usuwanie membrany



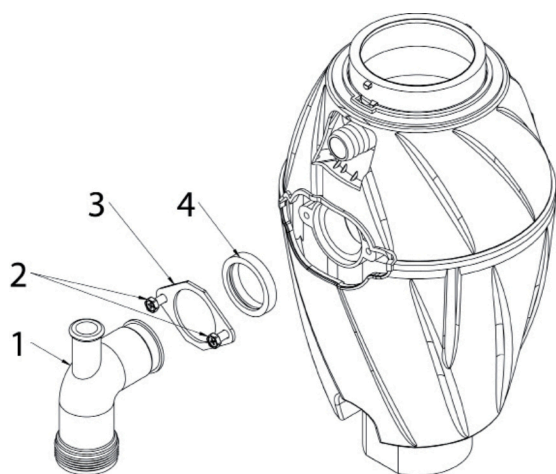
Przykład podłączenia odpływu przelewu zlewozmywaka

Przed podłączeniem rur do odpływu zmywarki, należy usunąć membranę znajdującą się w korpusie rozdrabniacza za pomocą śrubokręta i młotka, jak pokazano na rysunku, i wyjąć wszelkie pozostałości plastikowych części z wnętrza komory rozdrabniacza.



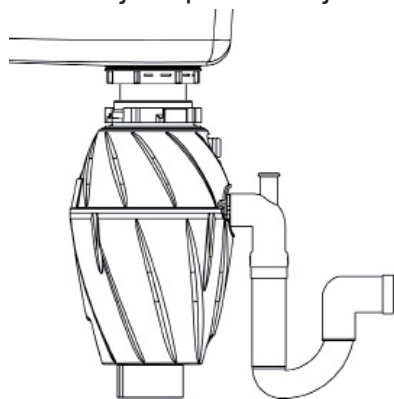
Usuwanie membrany

Podłączyć rurę wskazaną na rysunku do kanalizacji pomieszczenia.

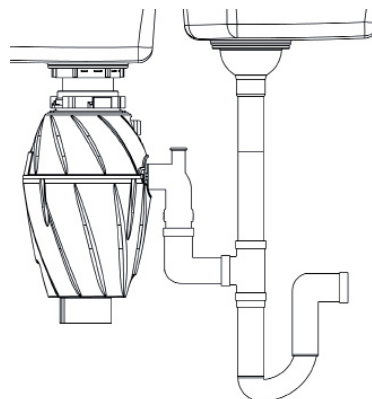


1. Spust (kolanko montażowe)
2. Śruby mocujące
3. Kołnierz
4. Uszczelka

W celu podłączenia rozdrabniacza odpadów spożywczych do odpływu do kanalizacji należy przeprowadzić montaż zgodnie z rysunkiem, przestrzegając wymiarów przedstawionych w karcie specyfikacji technicznej i odpowiedniej tabeli.



Odpływ przez syfon bezpośredni



Odpływ do syfonu zlewozmywaka



Przed uruchomieniem rozdrabniacza odpadów spożywczych należy:



upewnić się, że wszystkie masy elektryczne są podłączone do przewodu ochronnego PE.



upewnić się, że wszystkie kroki umieszczenia, instalacji i połączeń zostały przeprowadzone w profesjonalny sposób zgodnie z wskazaniami podanymi w niniejszej instrukcji.

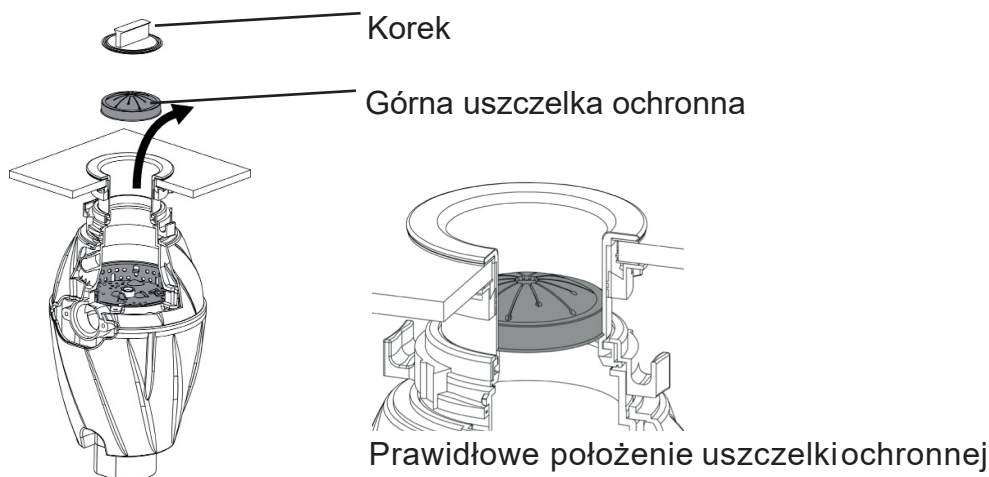
UWAGA

Nie używaj rozdrabniacza odpadów spożywczych przed weryfikacją i sprawdzeniem montażu przez wykwalifikowany personel

1. Wyjmij korek z otworu spustowego zlewozmywaka i otwórz kran do zimnej wody.
2. Użyj przełącznika, aby uruchomić rozdrabniacz odpadów spożywczych.
3. Powoli wkładaj odpady do rozdrabniacza, aby ograniczyć do minimum ewentualny wyrzut materiału podczas rozdrabniania.
4. Gdy wszystkie odpady spożywcze zostaną rozdrobnione, wyłącz rozdrabniacz odpadów spożywczych i pozwól wodzie płynąć przez około 20-30 sekund, aby umożliwić oczyszczenie komory młynka i odpływów.
5. Podczas użytkowania upewnij się, że natężenie przepływu wody wynosi co najmniej 6-8 litrów na minutę.
6. Utrzymuj obszar poniżej rozdrabniacza wolny od jakichkolwiek przedmiotów, aby ułatwić dostęp do przycisku resetowania.
7. Nie używaj wrzącej wody podczas mielenia.
8. Nie zakręcaj kranu i nie wyłączaj rozdrabniacza przed zakończeniem cyklu mielenia.
9. Nie wkładaj dużych ilości skorupki jaj, materiałów włóknistych, takich jak kolby kukurydzy, karczochy itp., ponieważ groziłoby to zatkaniem rur spustowych.
10. Nie wkładaj żadnych odpadów innych niż spożywcze.
11. Nie używaj urządzenia do usuwania twardych materiałów, takich jak szkło i metale.
12. Nie wlewaj tłuszczu ani oleju, ponieważ mogą one zatkać rury spustowe.
13. Nie wkładaj nagle dużych ilości skórek owoców lub warzyw, najpierw otwórz kran z wodą i stopniowo wprowadzaj produkty do rozdrobnienia.

Podczas korzystania z rozdrabniacza odpadów spożywczych tłuszcz lub cząstki żywności mogą zbierać się w komorze młynka lub w górnej uszczelce ochronnej, powodując nieprzyjemne zapachy. Można usunąć te pozostałości i wyczyścić urządzenie, wykonując następujące czynności:

- WYŁĄCZ ROZDRABNIACZ I ODŁĄCZ ZASILANIE
- Wyjmij korek i górną uszczelkę ochronną, wyczyść wnętrze uszczelki wilgotną gąbką.
- Przez otwór spustowy zlewozmywaka wyczyść górną krawędź komory młynka za pomocą wilgotnej gąbki.

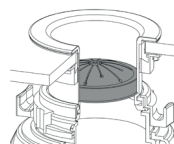


- Umieść górną uszczelkę ochronną całkowicie w jej gnieździe, włóż korek do otworu odpływowego zlewozmywaka i napełnij zlew do połowy letnią wodą.
- Ponownie podłącz rozdrabniacz do sieci.
- Uruchom rozdrabniacz i wyjmij korek zlewu, pozwalając wodzie spłynąć i usunąć pozostałości, odkręć na kilka sekund zimną wodę, aby przepłukać wszystko.

Jeżeli silnik rozdrabniacza odpadów spożywczych zatrzyma się podczas użytkowania, możliwe jest, że młynek zaciął się; aby go odblokować, należy postępować w następujący sposób :

- WYŁĄCZ ROZDRABNIACZ I ODŁĄCZ ZASILANIE
- Zakręć zawór wody.
- Zdejmij uszczelkę ochronną i za pomocą pęsety z długimi końcówkami, przez otwór spustowy zlewozmywaka, usuń przedmiot blokujący młynek.
- Pozostaw silnik elektryczny do ostygnięcia na 5-8 minut.
- Prawidłowo umieść górną uszczelkę ochronną w jej gnieździe.

Prawidłowe położenie uszczelki ochronnej



- Naciśnij przycisk resetowania (przełącznik) znajdujący się w dolnej części rozdrabniacza.



- Podłącz rozdrabniacz do sieci i uruchom ponownie. Jeżeli silnik nie uruchamia się ponownie, sprawdź na rozdzielnicu elektrycznej domu, czy nie zadziałały wyłączniki ochronne lub bezpieczniki. Jeżeli po przywróceniu prawidłowego zasilania rozdrabniacz nie działa, skontaktuj się z centrum serwisowym.

Wykryte ryzyko resztkowe związane z urządzeniem jest ograniczone do minimum dzięki charakterystyce konstrukcyjnej, jednak z powodu nieprawidłowego użycia produktu mogą wystąpić następujące sytuacje:

Nr	RYZIKO RESZTKOWE
1	Rozlanie płynów na podłodze, przez które powierzchnia może stać się śliska.
2	Możliwość porażenia prądem elektrycznym z powodu nieprawidłowego podłączenia kabla elektrycznego linii do gniazda zasilania 230 Vac.
3	Możliwość wyrzutu przedmiotów z powodu wprowadzenia do młynka ciał stałych.

Dalszą redukcję zidentyfikowanych zagrożeń resztkowych gwarantuje znajomość instrukcji i przestrzeganie wymagań zawartych w niniejszej instrukcji.

Poniżej znajduje się lista usterek, które mogą się pojawić, ich przyczyny i proponowane środki zaradcze służące ich rozwiązaniu:

Usterka	Przyczyna	Rozwiązanie
Rozdrabniacz nie działa	Brak zasilania	Sprawdź obecność zasilania na domowej rozdzielnicy elektrycznej
		Sprawdź, czy wtyczka zasilania jest prawidłowo włożona do gniazdka ściennego
	Wyzwolenie bezpiecznika termicznego	Zresetuj wyłącznik termiczny znajdujący się w dolnej części urządzenia
	Włącznik urządzenia w położeniu wyłączenia	Naciśnij przycisk pneumatyczny start-stop
	Brak wody	Sprawdź położenie zaworu przyłączenia do sieci wodociągowej
	Kable zasilające są uszkodzone	Aby uniknąć zagrożeń, wymiana kabli zasilających musi być przeprowadzona przez producenta lub wykwalifikowany personel

**UWAGA**

W przypadku, gdy zalecane rozwiązanie nie pomaga w usunięciu usterki/nieprawidłowości, należy skontaktować się z autoryzowanym centrum obsługi technicznej – **NIE PRÓBOWAĆ IMPROWIZOWANYCH MANEWRÓW ANI INTERWENCJI**

Rozdrabniacz odpadów spożywczych jest indywidualnie pakowany w tekturowe opakowania umieszczone na standardowych drewnianych/plastikowych paletach do transportu lub przechowywania. Przenoszenie pojedynczego produktu nie wymaga stosowania środków lub urządzeń podnoszących.

Do przenoszenia produktu na palecie należy używać wózka widłowego do przenoszenia ładunków o charakterystyce odpowiedniej do przenoszenia ciężarów wskazanych na etykiecie palety. Opakowanie wykonane dla rozdrabniacza odpadów spożywczych nadaje się do zamkniętych środowisk, takich jak składy i magazyny chronione przed działaniem czynników atmosferycznych. Produkt nie może być przechowywany na otwartych przestrzeniach bez odpowiednich osłon, ponieważ zawiera sprzęt elektryczny wrażliwy na wilgoć.

Rozdrabniacz objęty jest gwarancją Producenta na następujący okres od daty zakupu.

- KITFD050: 2 LATA
- KITFD075: 2 LATA
- KITFD100: 2 LATA

W tym terminie części i urządzenia uznane za uszkodzone lub wadliwe po analizie kontrolnej przeprowadzonej w zakładzie Producenta zostaną wymienione. Producent zastrzega sobie prawo do nieprzeprowadzania interwencji w ramach gwarancji w przypadku stwierdzenia następujących sytuacji, które prowadzą do utraty uprawnień gwarancyjnych:

- Niewłaściwy montaż, przeprowadzony przez nieupoważniony i/lub niespecjalistyczny personel.
- Awaria lub nieprawidłowość urządzenia spowodowana niewłaściwym użytkowaniem.
- Naruszenie.
- Modyfikacja oryginalnego urządzenia.
- Błąd w instalacji.
- Wszelkie uszkodzenia spowodowane niewłaściwą obsługą i przechowywaniem.
- Uszkodzenia wynikające ze stosowania zabronionych produktów i substancji.
- Wprowadzanie ciał obcych do urządzenia.

W przypadku usterki lub nieprawidłowego działania należy skontaktować się z autoryzowanym centrum serwisowym lub dealerem. Gwarancja wygasa w przypadku podjęcia prób naprawy urządzenia lub kiedy rozdrabniacz jest używany do celów handlowych.

NIE WYRZUCAĆ DO ŚRODOWISKA PO UŻYCIU

NIE WYRZUCAĆ RAZEM Z ODPADAMI MIESZANYMI



Opakowanie rozdrabniacza odpadów spożywczych składa się z materiałów nadających się do recyklingu (papier, tektura, drewno); utylizacja musi odbywać się zgodnie z lokalnymi przepisami dotyczącymi ochrony środowiska obowiązującymi w kraju użytkownika.

Korpus rozdrabniacza odpadów spożywczych i jego akcesoria są sklasyfikowane jako odpady specjalne WEEE (zużyty sprzęt elektryczny i elektroniczny), utylizacja tych produktów musi odbywać się poprzez przekazanie do specjalnych punktów zbiórki, utylizacji lub recyklingu zgodnie z przepisami dotyczącymi ochrony środowiska obowiązującymi w kraju użytkownika.





DICHIARAZIONE DI CONFORMITÀ - DECLARATION OF CONFORMITY - KONFORMITÄTSERKLÄRUNG

DÉCLARATION DE CONFORMITÉ-DEKLARACJA ZGODNOŚCI - قيباطملا نالعا



Il sottoscritto in qualità di Legale Rappresentante della Società / The undersigned, in capacity of the Company's legal representative



SMEGAFTER- SMEGdept. - Via Leonardo da Vinci 4 - 42016 Guastalla (RE) Italy 0522.170.70.70

**DICHIARA - DECLARES**

che il prodotto - that the product

KITFD050 - KITFD075 - KITFD100.

Large empty rectangular box for signature and stamp.

é conforme alle Direttive Comunitarie: 2006/95/CE Bassa Tensione (LVD)- 2004/108/CE Compatibilità Elettromagnetica (EMC) ed alle norme tecniche applicabili: CEIEN 60335-1 - CEIEN 61770 - CEIEN 60529

is in conformity with the EU directives: 2006/95/EC Low Voltage (LVD)- 2004/108/EC Electromagnetic Compatibility (EMC) as well as with the applicable technical laws: CEIEN 60335-1 - CEIEN 61770 - CEIEN 60529

data - date- datum - خيرات

Timbro e Firma - Stamp and signature -  
Stempel und Unterschrift - Cachet et Signature -  
Pieczęć i podpis

عيقونو متاخ

Small empty rectangular box for stamp and signature.