

**INSTRUKCJA UŻYTKOWNIKA** PL  
Mikrofalę

**دليل المستخدم** AR  
الميكروويف



Szanowni Państwo!

Serdecznie gratulujemy trafnego wyboru. Jesteśmy przekonani, że to nowoczesne, funkcjonalne i praktyczne urządzenie marki SMEG, wyprodukowane z najwyższej jakości materiałów, spełni wszystkie Państwa wymagania.

Prosimy o uważne zapoznanie się z treścią instrukcji obsługi, która dostarcza dokładne informacje dotyczące użytkowania i pielęgnacji urządzenia.

**INSTRUKCJĘ OBSŁUGI NALEŻY ZACHOWAĆ, ABY KORZYSTAĆ Z NIEJ PODCZAS EKSPLOATACJI URZĄDZENIA.**

**W przypadku sprzedaży lub przekazania urządzenia należy pamiętać, aby wyposażyć nowego użytkownika w instrukcję obsługi, w której podano ważne informacje dotyczące bezpiecznej eksploatacji oraz konserwacji.**

Instrukcja obsługi jest również dostępna do pobrania na [www.smeg.com](http://www.smeg.com)

عزيزي العميل:

شكراً لك لاختيار منتج SMEG هذا.

يرجى قراءة التعليمات الواردة في هذا الكتيب بعناية فائقة، مما سيسمح لك بالحصول على أفضل النتائج من استخدام فرن المايكروويف الخاص بك.

حافظ على وثائق هذا المنتج للرجوع إليه مستقبلاً.

احرص دائماً على إبقاء دليل التعليمات في المتناول. وفي حال أنك أعرت فرن المايكروويف إلى شخص آخر، زودهم بدليل المستخدم أيضاً.

كما يمكن تنزيل دليل المستخدم أيضاً من الموقع [www.smeg.com](http://www.smeg.com)

# Spis treści

<b>1. Ostrzeżenia.....</b>	<b>4</b>
1.1. Informacje dotyczące bezpieczeństwa .....	4
1.2. Utylizacja .....	10
1.3. Instrukcja użytkownika .....	10
1.4. Jak czytać niniejszą instrukcję obsługi .....	10
<b>2. Opis.....</b>	<b>11</b>
2.1. Opis ogólny .....	11
2.2. Panel sterujący .....	12
2.3. Akcesoria .....	13
2.4. Opis funkcji .....	13
<b>3. Użytkowanie .....</b>	<b>14</b>
3.1. Zalety kuchenki mikrofalowej.....	14
3.2. Ostrzeżenia .....	15
3.3. Zalecenia dotyczące stosowania odpowiednich naczyń .....	15
3.4. Pierwsze użycie .....	17
3.5. Użytkowanie piekarnika .....	17
3.6. Funkcje pieczenia .....	18
3.7. Specjalne funkcje i automatyczne programy .....	19
3.8. W trakcie pracy kuchenki.....	21
3.9. Menu pomocnicze .....	22
3.10. Tabele z zaleceniami dotyczącymi przyrządzania produktów .....	23
<b>4. Czyszczenie i konserwacja .....</b>	<b>28</b>
4.1. Ostrzeżenia .....	28
4.2. Czyszczenie powierzchni .....	28
4.3. Czyszczenie codzienne .....	28
4.4. Plamy z żywności lub resztki.....	28
4.5. Piekarnik czyszczenie .....	28
4.6. Dodatkowa konserwacja .....	29
4.7. Co robić, kiedy kuchenka nie chce działać? .....	29
<b>5. Montaż .....</b>	<b>31</b>
5.1. Przyłącze elektryczne.....	31
5.2. Umieszczenie kuchenki.....	31
<b>6. Obrazy instalacyjne .....</b>	<b>59</b>



## Ostrzeżenia

### 1.1. Informacje dotyczące bezpieczeństwa

Przed montażem i rozpoczęciem eksploatacji urządzenia należy dokładnie przeczytać dołączoną instrukcję obsługi. Producent nie odpowiada za uszkodzenia i obrażenia ciała spowodowane nieprawidłową montażem oraz eksploatacją. Instrukcję obsługi należy zachować, aby korzystać z niej podczas eksploatacji urządzenia.

### **BEZPIECZEŃSTWO DZIECI ORAZ OSÓB O OGRANICZONYCH ZDOLNOŚCIACH FIZYCZNYCH, ZMYSŁOWYCH LUB UMYŚLOWYCH**

- **UWAGA!** Zagrożenie uduszeniem, odniesieniem obrażeń lub trwałym kalectwem.
- Urządzenie może być używane przez dzieci powyżej 8. roku życia oraz osoby, których zdolności fizyczne, zmysłowe lub umysłowe są ograniczone bądź osoby nie posiadające doświadczenia i wiedzy, pod warunkiem że przebywają pod nadzorem oraz otrzymały stosowne instrukcje dotyczące obsługi urządzenia w sposób prawidłowy i bezpieczny, a także rozumieją zagrożenia związane z użytkowaniem.
- Nie dopuścić, aby dzieci bawiły się urządzeniem.
- Wszystkie materiały opakowaniowe należy przechowywać poza zasięgiem dzieci.
- **UWAGA:** Dzieci nie powinny zbliżać się do pracującego lub stygnącego urządzenia. Łatwo dostępne elementy kuchenki mikrofalowej mocno nagrzewają się.
- Jeśli urządzenie wyposażono w blokadę uruchomienia, zaleca się jej włączenie. Dzieci poniżej 3 lat nie wolno pozostawiać bez opieki w pobliżu urządzenia.
- Czyszczeniem pielęgnacją urządzenia nie mogą zajmować się dzieci bez nadzoru dorosłych.
- **WARNING:** Do not heat liquids and other foods in sealed containers. They are liable to explode.



### OGÓLNE ZASADY BEZPIECZEŃSTWA

- Niniejsze urządzenie jest przeznaczone do użytkowania wyłącznie w gospodarstwie domowym.
- Podczas pracy wewnątrz urządzenia nagrzewa się do bardzo wysokiej temperatury. Nie dotykać elementów grzejnych wewnątrz komory urządzenia. Podczas wyjmowania/wkładania akcesoriów lub naczyń należy zawsze używać rękawic kuchennych.
- **UWAGA:** Nie należy podgrzewać płynów ani innych produktów żywnościowych w zamkniętych pojemnikach/naczyniach. Może to spowodować rozsądzenie zamkniętego naczynia.
- Należy stosować wyłącznie akcesoria i naczynia przeznaczone do używania w kuchenkach mikrofalowych.
- Podgrzewając żywność w pojemnikach z papieru lub tworzyw sztucznych, nie wolno pozostawiać urządzenia bez nadzoru – ww. materiały mogą zapalić/zwęglić się.
- Urządzenie jest przeznaczone do podgrzewania żywności oraz napojów. Suszenie żywności lub odzieży, a także ogrzewanie poduszek termicznych, pantofli, gąbek, wilgotnych szmatek lub podobnych materiałów może spowodować obrażenia ciała, zapłon lub pożar.
- **Uwaga!** Nie używać urządzenia, jeśli:
  - drzwi nie zamykają się prawidłowo,
  - zawiasy drzwi są uszkodzone,
  - powierzchnia styku drzwi z urządzeniem jest uszkodzona,
  - szyba w drzwiach jest uszkodzona,
  - w komorze urządzenia pojawia się łuk elektryczny, choć wewnątrz nie ma przedmiotów metalowych. W opisanych przypadkach nie wolno korzystać z urządzenia. Uszkodzenie należy zgłosić do najbliższego autoryzowanego serwisu technicznego.
- Jeśli z urządzenia ulatnia się dym lub ogień, jego drzwi należy pozostawić zamknięte w celu zduszenia płomieni. Wyłączyć urządzenie, wyjąć wtyczkę z gniazdka lub wyłączyć zasilanie.



## Ostrzeżenia

- Podgrzewane napoje mogą osiągnąć temperaturę wrzenia z opóźnieniem. Zachować szczególną ostrożność podczas wyjmowania gorącego naczynia: ryzyko poparzenia wrzątkiem.
- Zawartość butelek dla niemowląt oraz słoiczków z pokarmem dla dzieci należy wymieszać lub wstrząsnąć, aby zapewnić równomierną temperaturę pokarmu i nie dopuścić do poparzenia.
- W kuchence mikrofalowej nie wolno podgrzewać jajek w skorupkach ani jajek gotowanych, ponieważ mogą eksplodować, nawet po zakończeniu podgrzewania.
- **Uwaga!** W urządzeniu nie wolno podgrzewać czystego alkoholu ani napojów alkoholowych. **RYZIKO POŻARU!**
- **Uwaga!** W przypadku podgrzewania niewielkich ilości żywności nie należy ustawiać zbyt długiego czasu gotowania lub zbyt wysokiego poziomu mocy: ryzyko przypalenia przygotowywanej potrawy. Np. pieczywo może przypalić się po upływie 3 minut, jeżeli został wybrany zbyt wysoki poziom mocy.
- Do opiekania używać wyłącznie funkcji Grill oraz stale nadzorować wspomniany proces gotowania. Korzystając z funkcji Mikrofale + Grill, pieczywo przypali się po upływie bardzo krótkiego czasu.
- Upewnić się, że kabel zasilający innych urządzeń elektrycznych nie został zatrzaśnięty gorącymi drzwiami urządzenia, gdyż izolacja kabla może ulec uszkodzeniu i spowodować **ryzyko zwarcia!**



- **Zachować szczególną ostrożność w trakcie podgrzewania napojów!**

Podgrzewane napoje (woda, kawa, herbata, mleko itd.) mogą osiągnąć temperaturę wrzenia. Zachować szczególną ostrożność podczas wyjmowania gorącego naczynia: **RYZIKO POPARZENIA WRZĄTKIEM!**



- Aby uniknąć ww. sytuacji, do naczynia należy włożyć metalową łyżeczkę lub szklaną rurkę. (Łyżeczka nie może stykać się ze ścianami komory urządzenia – zachować minimalny odstęp 3 cm).

### MONTAŻ

- System elektryczny musi być wyposażony w wyłącznik, z separacją styków wszystkich biegunów, co zapewnia pełne odłączenie podczas wystąpienia przepięcia o kategorii III.
- Jeżeli wtyczka służy do podłączenia elektrycznego, musi być dostępna po jej zainstalowaniu.
- Instalacja elektryczna musi zapewniać ochronę przed porażeniem elektrycznym. **UWAGA: URZĄDZENIE MUSI BYĆ UZIEMIONE.**

### CZYSZCZENIE

- Urządzenie należy regularnie czyścić i usuwać wszelkie pozostałości żywności.
- Nieutrzymywanie kuchenki w czystości może prowadzić do uszkodzenia powierzchni wewnętrznych, co negatywnie wpłynie na żywotność urządzenia oraz może spowodować niebezpieczne sytuacje.
- Nie wolno używać agresywnych środków ani metalowych skrobaków do czyszczenia szyby w drzwiach urządzenia, ryzyko zarysowania powierzchni, a w rezultacie stłuczenia szyby.
- Nie czyścić urządzenia za pomocą myjek parowych.
- Powierzchnia drzwi (front oraz elementy) muszą pozostać w czystości w celu zapewnienia prawidłowego funkcjonowania urządzenia.
- Wszelkie wskazówki i zalecenia znajdują się w rozdziale „Czyszczenie i pielęgnacja”.

### NAPRAWY

- **UWAGA:** Przed przystąpieniem do naprawy urządzenia należy odłączyć je od zasilania.



## Ostrzeżenia

- **UWAGA:** Wyłącznie wykwalifikowany specjalista może przeprowadzać czynności serwisowe lub naprawcze wiążące się z koniecznością zdjęcia osłony chroniącej przed promieniowaniem mikrofalowym.
- **UWAGA:** W przypadku uszkodzenia drzwi lub uszczelek drzwiowych, nie wolno korzystać z urządzenia do czasu naprawy przez wykwalifikowanego specjalistę.
- Jeśli przewód zasilający został uszkodzony, ze względów bezpieczeństwa jego wymianę powinien przeprowadzić producent, autoryzowany serwis lub inny wykwalifikowany specjalista. Ponadto do ww. czynności potrzebne są specjalne narzędzia.
- Urządzenia nie wolno otwierać ani naprawiać samemu, ponieważ grozi to obrażeniami ciała lub uszkodzeniem urządzenia. Powyższe prace powinien wykonywać jedynie personel autoryzowanego serwisu technicznego.

**W celu uniknięcia uszkodzenia urządzenia lub wystąpienia niebezpiecznych sytuacji, prosimy stosować się do poniższych wskazówek:**

- Nie wolno uruchamiać pustego urządzenia. **RYZIKO** przeciążenia oraz **USZKODZENIA** urządzenia!
- W trakcie nauki obsługi urządzenia do środka komory wstawić szklankę wody. Woda zaabsorbuje mikrofałe, zaś urządzenie nie ulegnie uszkodzeniu.
- Otworów wentylacyjnych nie wolno zatykać ani przykrywać.
- Przed przystąpieniem do korzystania z urządzenia zaleca się sprawdzić, czy używane naczynie nadaje się do stosowania w kuchence mikrofalowej. Należy korzystać z naczyń przeznaczonych do używania w kuchenkach mikrofalowych (patrz rozdział „Zalecenia dotyczące stosowania odpowiednich naczyń”).
- Nie wolno zdejmować pokrywy mikrowej na górnej ścianie komory urządzenia! Pokrywa chroni generator mikrofal przed osadzaniem się tłuszczu i resztek jedzenia.

## Ostrzeżenia



- Do komory nie wolno wkładać przedmiotów łatwopalnych, gdyż w przypadku włączenia urządzenia mogą ulec zapaleniu.
- Komory urządzenia nie traktować jako miejsca do przechowywania przedmiotów.
- Podgrzewanie oleju lub tłuszczu wewnątrz urządzenia jest surowo zabronione.
- Maksymalna wytrzymałość ceramiczne dno oraz rusztu wynosi 8 kg. Aby uniknąć uszkodzenia urządzenia, nie wolno przekraczać tej wagi.



## Ostrzeżenia

### 1.2. Utylizacja

#### Opakowanie

Powyższy symbol oznacza, że wszystkie materiały zastosowane do opakowania są nieszkodliwe dla środowiska naturalnego, w 100% nadają się do odzysku.

Po rozpakowaniu urządzenia prosimy Państwa o usunięcie elementów opakowania w sposób nie zagrażający środowisku.



#### Wycofanie z eksploatacji

Niniejsze urządzenie posiada oznaczenia zgodne z Dyrektywą Europejską 2012/19/EU w sprawie zużytego sprzętu elektrycznego i elektronicznego (WEEE). Powyższy symbol umieszczony na produkcie lub na dołączonych do niego dokumentach oznacza, że ten produkt nie jest klasyfikowany jako odpad z gospodarstwa domowego.

Urządzenie, z przeznaczeniem jego złomowania, należy zdać w odpowiednim punkcie utylizacji odpadów, w celu recyklingu komponentów elektrycznych i elektronicznych. Zapewniając prawidłowe złomowanie niniejszego urządzenia przyczynią się Państwo do ograniczenia ryzyka wystąpienia negatywnego wpływu na środowisko i zdrowie ludzi, które mogłoby zaistnieć w przypadku niewłaściwej utylizacji urządzenia.

Dodatkowe informacje na temat utylizacji, złomowania i recyklingu opisywanego urządzenia można uzyskać w lokalnym urzędzie miasta, w miejskim przedsiębiorstwie utylizacji odpadów lub w sklepie, w którym produkt został zakupiony.

Przed złomowaniem zawsze należy doprowadzić urządzenie do stanu nieprzydatności, odcinając kabel elektryczny

### 1.3. Instrukcja użytkownika

Niniejsza instrukcja stanowi integralną część urządzenia i powinna być przechowywana w całości oraz w zasięgu ręki użytkownika przez cały okres eksploatacji urządzenia.

- Przed użyciem urządzenia należy uważnie przeczytać niniejszą instrukcję użytkownika.

### 1.4. Jak czytać niniejszą instrukcję obsługi

W instrukcji zastosowano następujące symbole ułatwiające czytanie:



#### Ostrzeżenia

Ogólne informacje dotyczące instrukcji obsługi, bezpieczeństwa i końcowej utylizacji.



#### Opis

Opis urządzenia i akcesoriów.



#### Użytkowanie

Informacje o użytkowaniu urządzenia i akcesoriów, porady dotyczące pieczenia.



#### Czyszczenie i konserwacja

Informacje o prawidłowym czyszczeniu i konserwacji urządzenia.



#### Instalacja

Informacje dla wykwalifikowanego technika: instalacja, uruchomienie i próba techniczna.



Ostrzeżenia dotyczące bezpieczeństwa



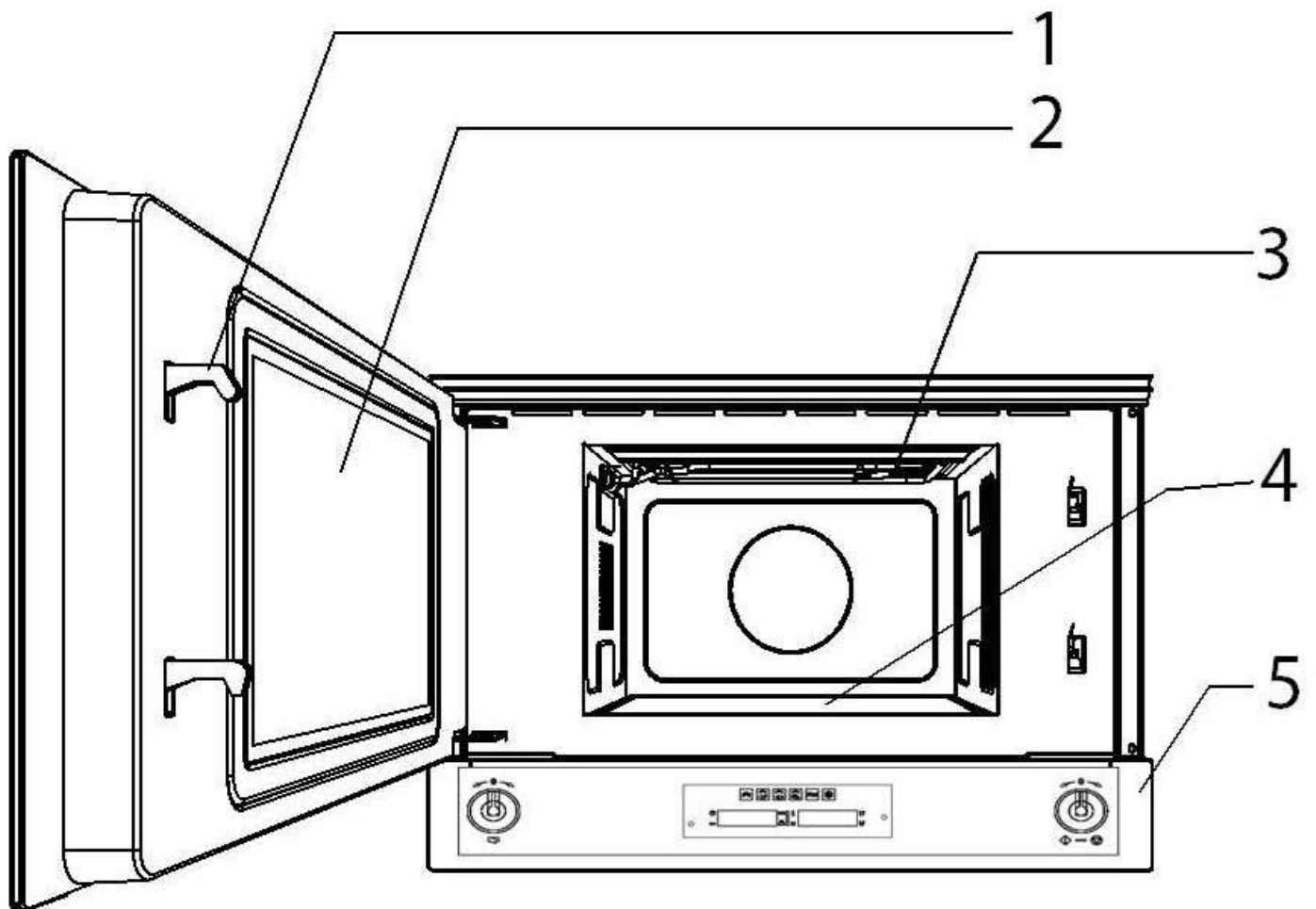
Informacje



Rada



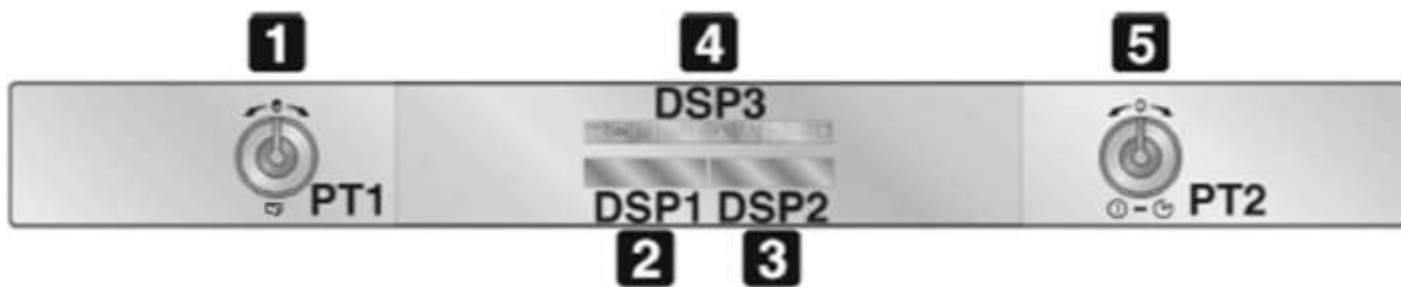
## 2.1. Opis ogólny



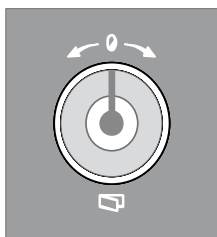
1. Zatrzaski
2. Szkłane okienko drzwiczek
3. Grill opuszczany
4. Ceramiczne dno
5. Panel sterujący



## 2.2. Panel sterujący



### **1** PT1 **Pokrętko parametrów funkcji**



(W dalszej części instrukcji pokrętko nazywane jest **PT1**.)

Pokrętko służy do:

- Otwierania drzwiczek
- Ustawiania godziny
- Temperatury gotowania
- Czasu gotowania
- Programowania godziny rozpoczęcia i zakończenia pracy.

Informacje o prawidłowym używaniu pokrętkła znajdują się w kolejnych rozdziałach niniejszej instrukcji.

**Wskazówka:** Pokrętko parametrów służy także do otwierania drzwiczek - należy je nacisnąć i przytrzymać przez ok. 3 sekundy.

### **2** DSP1 **Wyświetlacz godziny / czasu trwania**

(W dalszej części instrukcji wyświetlacz nazywany jest **DSP1**.)

Na wyświetlaczu pokazana jest aktualna godzina albo czas gotowania.

Widoczna jest tu także dioda blokady bezpieczeństwa (zob. punkt „Blokada bezpieczeństwa”).

### **3** DSP2 **Wyświetlacz mocy mikrofal / wagi**

(W dalszej części instrukcji wyświetlacz nazywany jest **DSP2**.)

Na wyświetlaczu pojawiają się parametry ustawione dla żądanej funkcji lub parametry ustawione przez użytkownika.

### **4** DSP3 **Wyświetlacz funkcji**

(W dalszej części instrukcji wyświetlacz nazywany jest **DSP3**.)

Wyświetlacz (podświetlony) pokazuje wszystkie funkcje dostępne dla danego wyboru. Instrukcja jak wybierać funkcje gotowania znajduje się w punkcie „Warunki funkcjonowania”.

### **5** PT2 **Pokrętko włączania funkcji**



(W dalszej części instrukcji pokrętko nazywane jest **PT2**.)

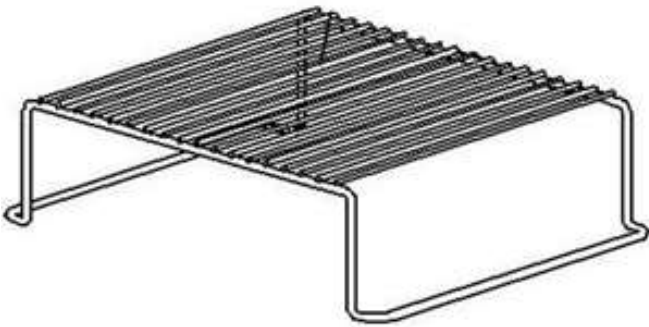
Pokrętko służy do:

- Włączania i wyłączania mikrofal
- Do wybierania funkcji gotowania (zob. Punkt „warunki funkcjonowania”).



## 2.3. Akcesoria

### Ruszt



Do grillowania różnych produktów spożywczych.



Zapewnić, że ruszt nie styka się z komory kuchenki, aby uniknąć szkód.



W niektórych modelach nie są dostępne wszystkie akcesoria.

## 2.4. Opis funkcji

W poniższej tabeli przedstawione są krótkie opisy dostępnych funkcji.



Mikrofale



Rozmrażanie wg czasu



Mikrofale + grill



Rozmrażanie wg wagi



Grill



Pizza



## 3.1. Zalety kuchenki mikrofalowej

W tradycyjnych piekarnikach ciepło, wytwarzane przez elementy grzewcze lub palniki gazowe, powoli penetruje żywność od zewnątrz do wewnątrz. Skutkuje to dużą utratą energii na ogrzanie powietrza, komponentów urządzenia oraz naczyń.

W kuchenke mikrofalowej ciepło jest wytwarzane wewnątrz produktu żywnościowego i rozprowadzane od wewnątrz do zewnątrz. W tym przypadku nie występuje niepotrzebna utrata energii (nagrzanie wnętrza urządzenia oraz naczyń), gdyż podgrzewana jest wyłącznie żywność.

Zalety kuchenki mikrofalowej:

1. Krótszy czas gotowania; w porównaniu z tradycyjnym piekarnikiem czas gotowania skraca się nawet o  $\frac{3}{4}$ .
2. Ultraszybkie rozmrażanie zapobiega nadmiernemu rozwojowi bakterii.
3. Oszczędność energii.
4. Zachowanie wartości odżywczych (dzięki krótszemu czasowi grzania).
5. Łatwość w utrzymaniu w czystości.

## Jak działa kuchenka mikrofalowa

Urządzenie zostało wyposażone w zawór wysokonapięciowy, zwany magnetronem, który przetwarza energię elektryczną w energię mikrofalową. Powstałe fale elektromagnetyczne są wprowadzane do wnętrza komory urządzenia przez falowód lub poprzez talerz obrotowy.

Wewnątrz urządzenia mikrofałe rozchodzą się we wszystkich kierunkach, odbijają od metalowych ścianek komory, a następnie są wchłaniane przez żywność, penetrując ją równomiernie.

## Dlaczego żywność nagrzewa się

Większość produktów żywnościowych zawiera wodę, która dzięki mikrofalom jest wprawiana w drgania.

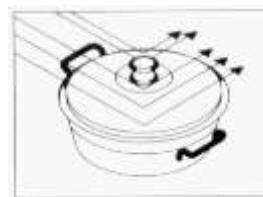
Tarcia między cząsteczkami produkuje ciepło, które podwyższa temperaturę żywności, rozmrażając ją, gotując lub podgrzewając.

Dzięki ciepłu wytwarzanemu wewnątrz produktu żywnościowego::

- możliwe jest gotowanie jedynie z odrobiną płynu lub tłuszczu/oleju.
- rozmrażanie, podgrzewanie lub gotowanie odbywa się szybciej niż w tradycyjnym piekarniku.
- żywność zachowuje witaminy, wartości odżywcze oraz minerały.
- żywność zachowuje swój kolor i aromat.

Mikrofałe przechodzą przez porcelanę, szkło, karton i tworzywa sztuczne, natomiast nie przenikają przez metal. Dlatego w kuchenkach mikrofalowych nie powinno się stosować pojemników metalowych lub z częściami metalowymi.

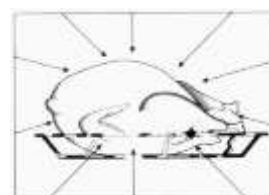
Mikrofałe odbijają się od metalu ...



... lecz przechodzą przez szkło i porcelanę ...



... a następnie są pochłaniane przez żywność.





## 3.2. Ostrzeżenia



### Wysoka temperatura wewnątrz piekarnika podczas użytkowania

### Niebezpieczeństwo pożaru lub wybuchu

- Nie rozpylać produktów w sprayu w pobliżu piekarnika.
- Nie używać materiałów łatwopalnych w pobliżu piekarnika.
- Nie używać naczyń stołowych lub plastikowych pojemników do pieczenia żywności (tylko w funkcji mikrofal).
- Nie wkładać do piekarnika potraw w zamkniętych puszkach lub pojemnikach.
- Nie zostawiać urządzenia bez nadzoru podczas pieczenia potraw, które mogą wydzielać tłuszcz lub olej.
- Wyjąć z komory piekarnika wszystkie blachy i ruszty, które nie są używane podczas pieczenia.

## 3.3. Zalecenia dotyczące stosowania odpowiednich naczyń

### Funkcja gotowania: Mikrofale

Korzystając z powyższej funkcji należy pamiętać, że mikrofałe odbijają się od powierzchni metalowych. Przenikają natomiast przez szkło, porcelanę, glinę, tworzywa sztuczne i papier.

Z tego względu **w kuchence mikrofalowej nie wolno używać metalowych garnków ani naczyń/pojemników z metalowymi elementami lub zdobieniami**. Powyższe zalecenie dotyczy również wyrobów szklanych i ceramicznych z **metalowymi zdobieniami lub zawierających metal** (np. szkło ołowiowe). Nie stosować naczyń drewnianych.

Należy **stosować** naczynia/pojemniki wykonane ze szkła (żaroodpornego), porcelany, ceramiki lub żaroodpornego plastiku. Naczyń/pojemników z kryształu i porcelany używać w kuchence mikrofalowej wyłącznie przez krótki okres czasu, np. do rozmrażania lub odgrzewania potraw.

### Test przydatności naczynia

Wstawić naczynie/pojemnik do komory kuchenki mikrofalowej, na ok. 20 sekund ustawić najwyższy poziom mocy. Jeśli naczynie/pojemnik jest zimne lub ledwo ciepłe, nadaje się do stosowania w

kuchenkach mikrofalowych. W przypadku gdy jest bardzo gorące lub powoduje iskrzenie wewnątrz komory urządzenia, nie nadaje się do stosowania w kuchenkach mikrofalowych.

Przyrządzana żywność przekazuje ciepło do naczynia/pojemnika. Ryzyko poparzenia! Zaleca się użycie **rękawic kuchennych**.

### Funkcja gotowania: Grill

Stosować naczynia żaroodporne, tj. odporne na działanie wysokich temperatur – co najmniej 250°C.

Nie używać naczyń z tworzyw sztucznych.

### Funkcja gotowania: Mikrofale + Grill

Należy upewnić się, czy stosowane naczynie jest odpowiednie do gotowania, gdy używa się obu sposobów grzania, tj. mikrofałi oraz grilla.

### Pojemniki i folia wykonane z aluminium

Wstawiając do komory kuchenki dania gotowe do podgrzania w pojemnikach aluminiowych lub owinięte w folię aluminiową, należy pamiętać:

- Stosować się do zaleceń producenta podanych na opakowaniu.
- Pojemniki aluminiowe nie powinny być wyższe niż 3 cm ani nie powinny stykać się ze ścianami komory urządzenia (minimalny odstęp to 3 cm). Zdjąć aluminiowe wieczko.
- Pojemnik aluminiowy ustawić bezpośrednio na talerzu obrotowym. W przypadku użycia rusztu zaleca się umieścić pojemnik na talerzu porcelanowym. Nigdy nie stawiać aluminiowego pojemnika bezpośrednio na ruszcie.
- Czas gotowania wydłuża się, ponieważ mikrofałe przenikają żywność od góry. W razie wątpliwości użyć naczynia/pojemnika przeznaczonego do stosowania w kuchenkach mikrofalowych.
- Folię aluminiową można wykorzystać do odbijania mikrofał w trakcie procesu rozmrażania. W ten sposób można chronić przed przegrzaniem delikatną żywność (drób, mięso mielone).
- **Ważne:** folia aluminiowa nie powinna stykać się ze ścianami komory kuchenki mikrofalowej, gdyż może wystąpić iskrzenie.



# Użytkowanie

## Pokrywki

Zaleca się używanie szklanych lub plastikowych pokrywek bądź folii, ponieważ:

1. zapobiegają nadmiernemu parowaniu (zwłaszcza w trakcie długich procesów gotowania).
2. proces gotowania przebiega szybciej.
3. żywność nie wysusza się.
4. żywność zachowuje naturalny aromat.

Pokrywki powinny mieć otwory, by w naczyniu nie powstawało zbyt wysokie ciśnienie. Plastikowe torebki należy nakłuć. Żywność dla dzieci podgrzewać w butelkach bez smoczków oraz słoikach bez nakrętek: ryzyko rozsadzenia pojemnika!

Poniższa tabela zawiera informacje nt. naczyń/pojemników zalecanych do stosowania w kuchenkach mikrofalowych.

## Tabela – pojemniki

Funkcja Rodzaj naczynia	Mikrofałe		Grill	Mikrofałe + Grill
	Rozmrażanie / podgrzewanie	Gotowanie		
<b>Szkló i porcelana 1)</b> Nie żaroodporne, możliwość mycia w zmywarce.	tak	tak	nie	nie
<b>Ceramika glazurowana</b> Żaroodporne szkło i porcelana	tak	tak	tak	tak
<b>Naczynia ceramiczne, fajans</b> Nieglazurowane, glazurowane bez metalowych zdobień	tak	tak	nie	nie
<b>Naczynia gliniane</b> Glazurowane Nieglazurowane	tak nie	tak nie	nie nie	nie nie
<b>Naczynia plastikowe 2)</b> Żaroodporne do 100°C Żaroodporne do 250°C	tak tak	nie tak	nie nie	nie nie
<b>Folie plastikowe 3)</b> Folia spożywcza Celofan	nie tak	nie tak	nie nie	nie nie
<b>Papier, tektura, pergamin 4)</b>	tak	nie	nie	nie
<b>Metal</b> Folia aluminiowa Pojemniki aluminiowe 5) Akcesoria (ruszt)	tak nie tak	nie tak tak	tak tak tak	nie tak tak

1. Bez złotych ani srebrnych zdobień. Szkło ołowiowe jest nieodpowiednie.
2. Należy przestrzegać zaleceń producenta!
3. Nie używać metalowych klipsów do zamykania torebek. Nakłuć torebki. Folię stosować tylko do przykrywania żywności.

4. Nie używać papierowych talerzy.
5. Stosować wyłącznie płytkie aluminiowe naczynia/pojemniki bez pokrywek. Aluminium nie może stykać się ze ścianami komory urządzenia.



## 3.4. Pierwsze użycie

1. Usunąć ewentualne folie ochronne znajdujące się na zewnątrz lub wewnątrz urządzenia lub akcesoriów.
2. Usunąć ewentualne etykiety (z wyjątkiem tabliczki z danymi technicznymi) z akcesoriów i komory pieczenia.
3. Wyjąć i umyć wszystkie akcesoria urządzenia (patrz 4 Czyszczenie i konserwacja).
4. Rozgrzać pusty piekarnik do maksymalnej temperatury (za pomocą tradycyjnej funkcji), aby usunąć ewentualne pozostałości fabryczne.



Do pierwszego nagrzania użyć funkcji tradycyjnej, nie stosować funkcji mikrofalówki.

## 3.5. Użytkowanie piekarnika

### Otwieranie drzwiczek

Aby otworzyć drzwiczki, nacisnąć krótko PT1.

### Warunki funkcjonowania

Urządzenie zaprogramowane jest do pracy w 3 trybach, które można zmieniać naciskając PT2.

**Stand-by (Tryb gotowości):** włącza się bezpośrednio po potwierdzeniu ustawienia aktualnej godziny, która wyświetlana jest na DSP1.



**ON (włączone):** kiedy urządzenie znajduje się w trybie gotowości, nacisnąć jeden raz PT2. Podświetlają się wtedy wszystkie wyświetlacze i pokrętła.



**OFF (wyłączone):** kiedy urządzenie znajduje się w trybie ON, nacisnąć jeden raz PT2. Wyświetla się tylko symbol ☹ na DSP1.



**Bez względu na wybraną funkcję, układ ogrzewania nie włącza się bezpośrednio, aby zapewnić wyższy poziom bezpieczeństwa użytkownika.**

### Ustawienie godziny

Przy pierwszym uruchomieniu - albo po przerwie w dostawie prądu - na wyświetlaczu po lewej stronie, DSP1, będzie migać symbol 00:00. Aby móc uruchomić którykolwiek tryb pracy, najpierw należy ustawić godzinę.

1. Aby ustawić godzinę, nacisnąć PT1 i przytrzymać przez 3 sekundy.
2. Następnie obracając PT1 odpowiednio w lewo lub w prawo ustawić godzinę.
3. Nacisnąć ponownie jeden raz, aby przejść do ustawiania minuty.
4. Ustawić godzinę obracając odpowiednio w prawo lub w lewo, następnie nacisnąć, aby potwierdzić ustawienie.
5. Na wyświetlaczu, który przestanie migać, pojawi się symbol ☹.
6. Nacisnąć PT1, aby potwierdzić ustawienie.

### Ustawianie godziny prąd

Czasami zachodzi potrzeba zmiany godziny, np. przy przejściu z czasu letniego na zimowy. Wówczas należy rozpocząć od trybu gotowości (zob. punkt „Warunki funkcjonowania”). Następnie należy wykonać czynności opisane w punkcie „Ustawienie godziny”.



Nie można zmienić godziny, jeżeli piekarnik jest w stanie **ON**.

### Wybieranie funkcji

1. W trybie ON można wybrać funkcję obracając odpowiednio w prawo lub w lewo PT2.
2. Symbol wybranej funkcji zostanie podświetlony na pomarańczowo na DSP3.
3. Ustawiony czas gotowania wyświetla się na DSP1 a ustawione parametry (temperatura, moc mikrofal, waga) wyświetlane są na DSP2.



# Użytkowanie

## 3.6. Funkcje pieczenia

### Mikrofale



Przenikając bezpośrednio do produktu mikrofale umożliwiają pieczenie w bardzo krótkim czasie i oszczędność energii. Są zalecane do pieczenia bez tłuszczu oraz rozmrażania i podgrzewania potraw, ponieważ zachowują ich wygląd i smak.

1. Po wybraniu tej funkcji, obrócić PT1 w prawo lub w lewo, aby zmienić zaprogramowany czas gotowania.
2. Po zatwierdzeniu ustawienia naciśnięciem i przytrzymaniem przez 3 sekundy PT1, dioda mocy mikrofal **W** zacznie migać.
3. Obrócić PT1 w prawo lub w lewo, aby zmienić zaprogramowaną moc mikrofal.
4. Aby rozpocząć proces gotowania, nacisnąć PT2 albo nacisnąć i przytrzymać przez 3 sekundy PT1, aby ustawić godzinę rozpoczęcia gotowania (zob. punkt „Opóźnione uruchomienie (Gotowanie automatyczne)”).



W przypadku otwarcia drzwiczek funkcja pieczenia zostaje przerwana. Po ich zamknięciu, wcisnąć pokrętkę **START**, aby wznowić cykl pieczenia.

### Kombinowane



Pieczenie kombinowane jest połączeniem pieczenia tradycyjnego i mikrofal.

### Mikrofale + Grill



Zastosowanie funkcji grilla pozwala na uzyskanie idealnego opieczania. Działanie mikrofal umożliwia natomiast wewnętrzne upieczenie produktu w bardzo krótkim czasie

1. Po wybraniu tej funkcji, obrócić PT1 w prawo lub w lewo, aby zmienić zaprogramowany czas gotowania.
2. Po zatwierdzeniu ustawienia naciśnięciem i przytrzymaniem przez 3 sekundy PT1, dioda mocy mikrofal **W** zacznie migać.
3. Obrócić PT1 w prawo lub w lewo, aby zmienić zaprogramowaną moc mikrofal.
4. Aby rozpocząć proces gotowania, nacisnąć PT2 albo nacisnąć i przytrzymać przez 3 sekundy PT1, aby ustawić godzinę rozpoczęcia gotowania (zob. punkt „Opóźnione uruchomienie (Gotowanie automatyczne)”).



### Nieprawidłowe użycie

#### Ryzyko uszkodzenia urządzenia

- Nie stosować funkcji kombinowanej do podgrzewania lub gotowania płynów.



## Spis funkcji tradycyjnych

### Grill



Ciepło wytwarzane przez grzałkę grilla pozwala na uzyskanie optymalnego rezultatu podczas grillowania, zwłaszcza kawałków mięsa średniej i małej wielkości oraz umożliwia równomierne przyrumienienie pod koniec pieczenia. Idealne do pieczenia kiełbasy, żeberka, boczku. Taka funkcja umożliwia równomierne grillowanie dużej ilości produktu, zwłaszcza mięsa.

1. Po wybraniu tej funkcji, obrócić PT1 w prawo lub w lewo, aby zmienić zaprogramowany czas gotowania.
2. Aby rozpocząć proces gotowania, nacisnąć PT2 albo nacisnąć i przytrzymać przez sekundy PT1, aby ustawić godzinę rozpoczęcia gotowania (zob. punkt „Opóźnione uruchomienie (Gotowanie automatyczne)”).

## 3.7. Specjalne funkcje i automatyczne programy

### Rozmrażanie wg czasu (tryb manualny)



Taka funkcja pozwala na rozmrożenie potraw za pomocą funkcji mikrofalówki według ustalonego czasu.

1. Po wybraniu tej funkcji, obrócić PT1 w prawo lub w lewo, aby zmienić zaprogramowany czas rozmrażania.
2. Aby rozpocząć proces rozmrażania, nacisnąć PT2.
3. Moc mikrofali będzie automatycznie regulowana w taki sposób, aby proces rozmrażania osiągnął optymalny wynik.



Jeżeli czas trwania rozmrażania jest dłuższy niż 5 minut, aby uzyskać idealny rezultat konieczne będzie przekręcenie potrawy w komorze.



# Użytkowanie

## Funkcja: Rozmrażanie wg wagi (tryb automatyczny)



Taka funkcja umożliwi rozmrażanie produktów za pomocą funkcji mikrofalówki na podstawie ich ciężaru i rodzaju.

1. Po wybraniu tej funkcji, obrócić PT1 w prawo lub w lewo, aby zmienić zaprogramowany rodzaj żywności wyświetlany na DSP1.
2. Po zatwierdzeniu ustawienia naciśnięciem i przytrzymaniem przez 3 sekundy PT1, dioda wagi zacznie migać.
3. Obrócić PT1 w prawo lub w lewo, aby zmienić zaprogramowaną wagę produktu.
4. Aby rozpocząć proces rozmrażania, nacisnąć PT2.
5. Czas rozmrażania zostanie obliczony na podstawie rodzaju żywności i jej wagi, a moc mikrofal będzie automatycznie regulowana w celu uzyskania optymalnego wyniku procesu rozmrażania.



Jeżeli podczas trwania rozmrażania, dla uzyskania idealnego rezultatu konieczne będzie przekroczenie potrawy w komorze

W poniższej tabeli przedstawiono programy trybu rozmrażania zależnie od masy, przedziały wagowe oraz czasy rozmrażania i odstawienia (w celu zapewnienia równomiernej temperatury całej porcji).

Program	Rodzaj żywności	Waga (g)	Czas (min)	Czas odstawienia (min.)
PR-01	Mięso	100 - 2000	2 - 43	20 - 30
PR-02	Drób	100 - 2500	2 - 58	20 - 30
PR-03	Ryby	100 - 2000	2 - 40	20 - 30
PR-04	Owoce	100 - 500	2 - 13	5 - 10
PR-05	Pieczywo	100 - 800	2 - 19	5 - 10

## Funkcja pizza




1. Aby wybrać funkcję pizza, obrócić PT2 w prawo lub w lewo.
2. Na wyświetlaczu DSP2 pojawi się symbol funkcji pizza oraz domyślny czas 7 minut.
3. Domyślny czas ustawiony jest do pieczenia domowej pizzy oraz pizzy mrożonej o średnicy do 26 cm, wadze około 350 g i temperaturze powyżej 5°C.



Mrożoną pizzę najlepiej odstawić przed upieczeniem, tak aby jej temperatura osiągnęła co najmniej 5°C.



## Opóźnione uruchomienie (Gotowanie automatyczne)

1. Po naciśnięciu PT1 w celu ustawienia godziny uruchomienia, zacznie migać odpowiednia dioda , na DSP1 wyświetla się aktualna godzina a na DSP2 pojawia się „Auto”.
2. Obrócić PT1 w prawo lub w lewo, aby zmienić godzinę późniejszego uruchomienia.
3. Aby potwierdzić ustawiony czas opóźnionego uruchomienia, nacisnąć PT2.
4. Kuchenka przechodzi w tryb bezczynności, aż do ustawionej godziny uruchomienia. Na DSP3 wyświetlana jest wybrana funkcja, a na DSP1 i DSP2 naprzemiennie pojawiają się wszystkie parametry zdefiniowane dla tej funkcji.
5. Aby uruchomić funkcję przed ustawioną godziną, wystarczy nacisnąć PT2.
6. Aby anulować zaprogramowane uruchomienie, nacisnąć i przytrzymać przez 3 sekundy PT2.

## 3.8. W trakcie pracy kuchenki...

### Zatrzymanie cyklu gotowania

Proces gotowania można w każdej chwili zatrzymać, naciskając jeden raz przycisk Start/Stop albo otwierając drzwiczki kuchenki. W obydwu tych przypadkach:

- **Emisja mikrofal natychmiast zostaje przerwana.**
- Grill wyłącza się, ale **nadal jest bardzo gorący. Niebezpieczeństwo oparzenia!**
- Czasomierz zatrzymuje się a na wyświetlaczu pokazywany jest pozostały czas pracy.


Można wówczas:

- Odwrócić lub zamieszać danie, aby zapewnić jego równomierne podgrzanie.
- Zmienić parametry procesu.
- Anulować proces, naciskając i przytrzymując przez 3 sekundy PT2.

Aby ponownie rozpocząć pracę, należy zamknąć drzwiczki i nacisnąć PT2.

### Zmianianie parametrów

Parametry procesu (czas, waga, moc itd.) można zmienić tylko po przerwaniu procesu. W tym celu należy:

- Nacisnąć i przytrzymać przez 5-6 sekund PT1, aby uruchomić tryb zmiany parametrów. Zacznie migać symbol . Obrócić PT1 w prawo lub w lewo, aby zmienić pozostały czas gotowania.
- Po zatwierdzeniu ustawienia naciśnięciem i przytrzymaniem przez 3 sekundy PT1, zacznie migać dioda następnego parametru. Aby zmienić pozostałe parametry, należy postępować zgodnie z instrukcjami podanymi w punkcie dotyczącym aktywnej funkcji.
- Aby kontynuować proces gotowania, nacisnąć PT2.

### Anulowanie cyklu gotowania

1. Aby anulować proces gotowania, nacisnąć i przytrzymać przez 3 sekundy PT2.
2. Pojawi się sygnał dźwiękowy i kuchenka przejdzie w tryb OFF.

### Zakończenie cyklu gotowania

Po zakończeniu procesu gotowania słychać będzie trzy sygnały dźwiękowe a na wyświetlaczu pojawi się napis End (Koniec).


Sygnały dźwiękowe są powtarzane co 30 sekund, aż do otwarcia drzwiczek lub naciśnięcia PT2.

Kuchenka przechodzi w tryb OFF.





## 3.9. Menu pomocnicze

Urządzenie jest wyposażone w menu pomocnicze, które umożliwia wykonywanie następujących czynności:

1. Włączanie i wyłączenie funkcji prezentacja (w której wszystkie elementy grzejne są wyłączone, a działa tylko panel sterowania).
2. Włączanie i wyłączenie funkcji ograniczającej pobór mocy do 2000 W.
3. Włączanie i wyłączenie blokady bezpieczeństwa ();

## Blokada bezpieczeństwa

1. Kiedy kuchenka znajduje się w trybie OFF (zob. punkt „7.2 Ustawienia trybu pracy”), nacisnąć i przytrzymać przez PT1, aż na DSP1 pojawi się komunikat OFF SHO.
2. Następnie nacisnąć PT1, aż na DSP1 pojawi się komunikat OFF BLOC.
3. Przekręcić PT1 w prawo lub w lewo w celu włączenia (ON BLOC) bądź wyłączenia (OFF BLOC) tej funkcji, która blokuje wszystkie funkcje i pokręta po 3 minutach pracy urządzenia bez otrzymania jakiegokolwiek polecenia od użytkownika (kiedy blokada jest włączona, na DSP2 pojawi się symbol ).
4. Po ustawieniu wymaganego parametru, nacisnąć PT2, aby przywrócić kuchenkę do trybu oczekiwania.
5. Aby odblokować na chwilę urządzenie w celu zmiany programu gotowania lub wybrania innej funkcji, nacisnąć i przytrzymać PT1, aż symbol  zniknie z DSP2. Można wówczas wprowadzić żądane zmiany i 2 minuty po wykonaniu ostatniej zmiany blokada włączy się ponownie.
6. Aby całkowicie wyłączyć blokadę, należy przejść do menu pomocniczego i wyłączyć tę funkcję zgodnie z instrukcją podaną w tym rozdziale.

## Funkcja prezentacja (tylko w sklepie)

1. Kiedy kuchenka znajduje się w trybie OFF (zob. punkt „7.2 Ustawienia trybu pracy”), nacisnąć i przytrzymać przez 5-6 sekund PT1, aż na DSP1 pojawi się komunikat OFF SHO. Oznacza to, że funkcja prezentacja (w której wszystkie elementy grzejne są wyłączone, a działa tylko panel sterowania) jest wyłączona.
2. Przekręcić PT1 w prawo lub w lewo, aby ją włączyć (ON SHO) bądź wyłączyć (OFF SHO). Aby móc normalnie korzystać z kuchenki, należy ustawić ten parametr na OFF SHO.
3. Po ustawieniu wymaganego parametru, nacisnąć PT2, aby przywrócić kuchenkę do trybu oczekiwania.

## Układ chłodzenia

Urządzenie wyposażone jest układ chłodzenia, który uruchamia się wraz z włączeniem się funkcją gotowania.

Wentylatory powodują przepływ powietrza, które wylatuje nad drzwiczkami, i mogą jeszcze przez chwilę pracować nawet po wyłączeniu kuchenki.

## Wewnętrzne oświetlenie

Wewnętrzne oświetlenie włącza się:

- kiedy drzwiczki zostaną otwarte w trybie oczekiwania (punkt „Warunki funkcjonowania”) lub;
- kiedy pokrętko zostanie przekręcone na którąkolwiek z funkcji.

Jeżeli drzwiczki kuchenki pozostaną otwarte, wewnętrzne oświetlenie wyłączy się automatycznie po 10 minutach.



## 3.10. Tabele z zaleceniami dotyczącymi przyrządzania produktów

### Gotowanie w kuchence mikrofalowej



#### Ostrzeżenie!

- Przed rozpoczęciem korzystania z kuchenki mikrofalowej należy zapoznać się z punktem „Informacje dotyczące bezpieczeństwa”.

W trakcie gotowania w kuchence mikrofalowej należy przestrzegać następujących zaleceń:

- Przed rozpoczęciem przyrządzania żywności pokrytej skórą (np. jabłka, pomidory, ziemniaki, czy kiełbaski), należy je nakłuć, aby zapobiec ich pęknięciu. Przed rozpoczęciem gotowania, pokroić żywność.
- Przed użyciem pojemnika lub naczynia, sprawdzić czy nadaje się ono do użytku w kuchence mikrofalowej (zob. punkt nt. naczyń i przyborów do kuchenki mikrofalowej).
- W przypadku przyrządzania żywności zawierającej niewiele wody (np. rozmrażanie pieczywa, przyrządzanie popcornu itd.), parowanie następuje bardzo szybko. Wówczas kuchenka pracuje jak gdyby była pusta i żywność może się spalić. Może także dojść do uszkodzenia kuchenki oraz pojemnika. Należy więc ustawić odpowiedni czas pracy kuchenki i uważnie kontrolować proces gotowania.
- W kuchence mikrofalowej nie można podgrzewać dużej ilości oleju (smażenie).
- Dania gotowe należy wyjąć z oryginalnego opakowania, ponieważ nie zawsze jest ono żaroodporne. Należy przestrzegać instrukcji podanych przez producenta dania.
- W przypadku wstawienia kilku pojemników, np. filiżanek, należy rozstawić je równo na obracającym talerzu.
- Nie zamykać torebek plastikowych metalowymi klipsami. Należy korzystać z plastikowych zamknięć. Nakłuć każdą torebkę w kilku miejscach aby umożliwić ewakuację pary.
- Podgrzewając lub gotując żywność, sprawdzić czy danie osiągnęło temperaturę co najmniej 70°C.

- W trakcie gotowania może zaparować okienko kuchenki i para może zacząć się skraplać. Jest to zjawisko normalne, które może się nasilić, kiedy temperatura w pomieszczeniu jest niższa. Nie przeszkadza to w bezpiecznej pracy kuchenki. Po zakończeniu gotowania, wytrzeć wodę powstałą w wyniku skraplania się pary.
- Podgrzewając płyny, stosować pojemniki z szerokim otworem, aby ułatwić ewakuację pary.

Przygotowywać dania zgodnie z instrukcjami i stosować się do czasów gotowania oraz poziomów mocy podanych w tabelach.

Należy brać pod uwagę fakt, iż podane wartości mają charakter orientacyjny i mogą się różnić w zależności od stanu początkowego, temperatury, zawartości wody i rodzaju żywności. Zaleca się dostosować czas i poziom mocy do danej sytuacji. W zależności od cech konkretnego dania może być konieczne wydłużenie lub skrócenie czasu gotowania, albo zwiększenie bądź zmniejszenie mocy.

#### Gotowanie w kuchence mikrofalowej...

1. Im więcej żywności, tym dłuższy czas gotowania. Należy pamiętać, że:
  - Podwójna ilość = podwójny czas.
  - Połowa ilości = połowa czasu.
2. Im niższa temperatura, tym dłuższy czas gotowania.
3. Żywność zawierająca więcej płynów podgrzewa się szybciej.
4. Żywność ugotuje się bardziej równomiernie, jeżeli jest równo rozłożona na ceramicznym dnie. Układając gęstsze dania bliżej krawędzi talerza a rzadsze bliżej środka, można podgrzewać różne rodzaje żywności jednocześnie.
5. Drzwiczki kuchenki można otworzyć w każdej chwili. Wówczas kuchenka automatycznie się wyłącza. Aby ponownie włączyć kuchenkę, należy zamknąć drzwiczki i nacisnąć przycisk Start/Stop.
6. Danie pod przykryciem wymaga krótszego czasu gotowania i lepiej zachowuje swoje właściwości. Pokrywki wykorzystywane w kuchence muszą przepuszczać mikrofałe i posiadać otworki, przez które może uchodzić para.



# Użytkowanie

## Gotowanie warzyw

Rodzaj żywności	Ilość (g)	Dodatek wody	Moc (w)	Czas (min.)	Czas odstawienia (min.)	Instrukcje
Kalafior	500	100 ml	850	9-11	2-3	Pokroić w plastry.
Brokuł	300	50 ml	850	6-8	2-3	Trzymać pod przykryciem.
Grzyby	250	25 ml	850	6-8	2-3	
Groch, marchew	300	100 ml	850	7-9	2-3	Pokroić w kostkę lub plastry. Trzymać pod przykryciem.
Mrożona marchew	250	25 ml	850	8-10	2-3	
Ziemniaki	250	25 ml	850	5-7	2-3	Obrać i pokroić na równe kawałki. Trzymać pod przykryciem.
Papryka	250	25 ml	850	5-7	2-3	Pokroić w kostkę lub plastry. Przykryć.
Por	250	50 ml	850	5-7	2-3	
Mrożone brukselki	300	50 ml	850	6-8	2-3	Trzymać pod przykryciem.

## Gotowanie ryb

Rodzaj żywności	Waga (g)	Moc (W)	Czas (min)	Czas odstawienia (min.)	Instrukcje
Filet z ryby	500	600	10-12	3	Gotować pod przykryciem. Odwrócić w połowie gotowania.
Ryba cała	800	850 360	2-3 7-9	2-3	Gotować pod przykryciem. Odwrócić w połowie gotowania. Można ewentualnie przykryć cieńsze brzegi ryby.

## Rozmrażanie w kuchence mikrofalowej



1. Do rozmrażania używać wyłącznie naczyń nadających się do kuchenek mikrofalowych (porcelanowych, szklanych lub z odpowiedniego tworzywa).

2. Tabela z czasami rozmrażania wg wagi odnosi się do produktów surowych.

3. Czas rozmrażania zależy od ilości i grubości produktu. Podczas zamrażania żywności warto pamiętać o tym, w jaki sposób będzie rozmrażana. Równomierne rozłożenie żywności w pojemniku okaże się później pomocne.

4. Należy starać się optymalnie układać żywność wewnątrz kuchenki. Najgrubsze części ryby lub udek kurczaka układać odwrócone do zewnątrz. Delikatne części dania można owinać folią

alumiową. Ważne: Folia aluminiowa nie może się stykać z wewnętrznymi ściankami kuchenki, ponieważ może to spowodować iskrzenie.

5. Grubsze porcje należy kilkakrotnie odwracać.

6. Rozłożyć zamrożoną żywność możliwie równomiernie, ponieważ węższe i cieńsze miejsca rozmrożą się szybciej niż grubsze i szersze.

7. Tłustych produktów, jak np. masło, serek do smarowania czy śmietana, nie należy zupełnie rozmrażać. Jeżeli pozostaną w temperaturze pokojowej, będą gotowe do spożycia w kilka minut. W przypadku głęboko zamrożonej śmietany lub kremu, ewentualne niewielkie kawałki lodu pozostałe po rozmrożeniu należy wymieszać z resztą produktu przed podaniem.



8. Drób umieścić na odwróconym talerzu, aby ułatwić spływanie soków z mięsa.

9. Pieczywo należy owinąć w serwetkę, aby nie dopuścić do przesuszenia.

10. Odwracać produkt po każdym sygnale dźwiękowym i wyświetleniu na DSP1 hasła: *turn*.

11. Wyjąć zamrożoną żywność z opakowania i zdjąć wszystkie metalowych klipsy zamykające. Stosując pojemniki, które mogą służyć zarówno do przechowywania żywności w zamrażarce, jak i do podgrzewania i gotowania, wystarczy jedynie zdjąć pokrywkę. W każdym innym przypadku należy włożyć żywność do pojemnika nadającego się do używania w kuchence mikrofalowej.

12. Ciecz powstającą w czasie rozmrażania, szczególnie w przypadku drobiu, należy wylać. W żadnym wypadku nie należy dopuszczać do kontaktu tej cieczy z inną żywnością.

13. Należy pamiętać, że po skorzystaniu z funkcji rozmrażania należy odstawić żywność na jakiś czas, aż do jej całkowitego rozmrożenia.

W tabeli poniżej zamieszczono różne czasy rozmrażania i odstawienia (w celu zapewnienia równomiernego rozłożenia temperatury dania) przy różnych wagach oraz dodatkowe zalecenia.

Rodzaj żywności	Waga (g)	Czas rozmrażania (min.)	Czas odstawienia (min.)	Zalecenia
Porcjowane mięso, cielęce, wołowe i wieprzowe	100	2-3	5-10	Odwrócić raz
	200	4-5	5-10	Odwrócić raz
	500	10-12	10-15	Odwrócić dwa razy
	1000	21-23	20-30	Odwrócić dwa razy
	1500	32-34	20-30	Odwrócić dwa razy
	2000	43-45	25-35	Odwrócić trzy razy
Gulasz	500	8 -10	10-15	Odwrócić dwa razy
	1000	17-19	20-30	Odwrócić trzy razy
Mięso mielone	100	2-4	10-15	Odwrócić dwa razy
	500	10-14	20-30	Odwrócić trzy razy
Kiełbaski	200	4-6	10-15	Odwrócić raz
	500	9-12	15-20	Odwrócić dwa razy
Drób (porcje)	250	5-6	5-10	Odwrócić raz
Kurczak	1000	20-24	20-30	Odwrócić dwa razy
Pularda	2500	38-42	25-35	Odwrócić trzy razy
Filet rybny	200	4-5	5-10	Odwrócić raz
Pstrąg	250	5-6	5-10	Odwrócić raz
Krewetki	100	2-3	5-10	Odwrócić raz
	500	8-11	15-20	Odwrócić dwa razy
Owoce	200	4-5	5-10	Odwrócić raz
	300	8-9	5-10	Odwrócić raz
	500	11-14	10-20	Odwrócić dwa razy
Pieczywo	200	4-5	5-10	Odwrócić raz
	500	10-12	10-15	Odwrócić raz
	800	15-17	10-20	Odwrócić dwa razy
Masło	250	8-10	10-15	
Serek śmietankowy	250	6-8	10-15	
Kremy	250	7-8	10-15	



# Użytkowanie

## Gotowanie z użyciem grilla

Aby uzyskać jak najlepszy efekt grillowania, najlepiej skorzystać ze stalowego rusztu znajdującego się w zestawie.

Wstawić ruszt w taki sposób, aby nie stykał się z metalową powierzchnią wewnątrz kuchenki, ponieważ w przeciwnym wypadku może dojść do iskrzenia, które może uszkodzić kuchenkę.

### WAŻNE WSKAZÓWKI:

1. Przy pierwszym włączeniu grilla pojawi się nieco dymu oraz specyficzny zapach oleju wykorzystanego w procesie produkcji kuchenki.
2. Podczas pracy grilla okienko kuchenki rozgrzewa się do bardzo wysokiej temperatury. Nie dopuszczać dzieci w pobliże kuchenki.
3. Podczas pracy grilla ścianki wewnętrzne kuchenki oraz ruszt rozgrzewają się do bardzo

wysokiej temperatury. Należy używać rękawic kuchennych.

4. Jeżeli grill dłużej pracuje, co jakiś czas elementy grzejne będą się samoczynnie wyłączać pod wpływem działania termostatu zabezpieczającego.

5. Ważne! Grillując lub gotując żywność w kuchence, należy koniecznie sprawdzić, czy używany pojemnik nadaje się do kuchenek mikrofalowych. Patrz punkt nt. naczyń i przyborów do kuchenek mikrofalowych.

6. Podczas pracy grilla odpryski tłuszczu mogą trafić w element grzejny i ulec spaleni. Jest to zjawisko normalne i nie oznacza wadliwej pracy urządzenia.

7. Po zakończeniu gotowania wyczyścić wnętrze kuchenki i akcesoria, aby resztki żywności nie zwęgliły się wewnątrz.

## Grill

Ryby	Waga (g)	Czas (min.)	Instrukcje
<b>Ryby</b>			
Okoń	800	18-24	Posmarować lekko masłem. W połowie pieczenia odwrócić i posypać przyprawą.
Sardynki/kurek	6-8 ryb	15-20	
<b>Mięso</b>			
Kiełbaski	6-8 kawałków	22-26	Nakłuć i odwrócić w połowie gotowania.
Mrożone hamburgery	3 sztuki	18-20	
Żeberka (grubość ok. 3 cm)	400	25-30	Podlać i odwrócić w połowie gotowania.
<b>Inne</b>			
Grzanki/Tosty	4 sztuki	1½-3	Sprawdzać stopień zarumienienia.
Kanapki tostowe	2 sztuki	5-10	Sprawdzać stopień zarumienienia.

Przed włożeniem dania rozgrzewać grill przez 2 minuty. Jeżeli nie podano inaczej w instrukcji, użyć rusztu. Pod ruszt podstawić tackę, aby mogła ściekać do niej woda i tłuszcz. Podane czasy pieczenia mają charakter wyłącznie orientacyjny i mogą się różnić w zależności od składu i ilości żywności oraz żądanego efektu końcowego. Smak ryby lub mięsa można znacznie poprawić, smarując je olejem roślinnym z dodatkiem przypraw i ziół, i odstawiając na kilka godzin przed pieczeniem. Solić należy dopiero po pieczeniu.

Kiełbaski nie pękają, jeśli przed pieczeniem zostaną nakłute widelcem.

W połowie czasu pieczenia należy sprawdzić stan dania i w razie potrzeby odwrócić je.

Grill daje najlepsze efekty przy smazeniu cienkich porcji mięsa lub ryby. Cienkie porcje mięsa wystarczy odwrócić tylko raz, ale grubsze wymagają kilkukrotnego odwrócenia. Przed włożeniem dania rozgrzewać grill przez 2 minuty.



## Mikrofale + grill

Połączenie mikrofal z grillem jest idealnym rozwiązaniem, jeśli danie ma być ugotowane szybko i jednocześnie ma być przyrumienione.

Poza tym można piec i gotować dania przykryte warstwą sera.

Mikrofale i grill działają jednocześnie. Mikrofale gotują, a grill przypieka.

Rodzaj żywności	Waga (g)	Naczynie	Moc (W)	Czas (min)	Czas odstawienia (min.)
Makaron pod serem	500	Niskie naczynie	180	12-17	3-5
Ziemniaki pod serem	800	Niskie naczynie	360	20-22	3-5
Lasagne	ok. 800	Niskie naczynie	360	15-20	3-5
Grillowany serek śmietankowy	ok. 500	Niskie naczynie	180	18-20	3-5
2 świeże udka kurczaka (grillowane)	200 każde	Niskie naczynie	360	10-15	3-5
Kurczak	ok. 1000	Niskie i szerokie naczynie	360	35-40	3-5
Zupa cebulowa z kołderką serową	2 x 200 g filiżanki	Miseczki	360	2-4	3-5

Przed użyciem naczynia, sprawdzić czy nadaje się ono do kuchenki mikrofalowej. Należy używać wyłącznie naczyń i pojemników nadających się do kuchenek mikrofalowych.

Naczynia wykorzystywane podczas przyrządzania dań z użyciem mikrofal i grilla muszą być przystosowane zarówno do pracy z mikrofalami, jak i z grillem. Patrz punkt nt. naczyń i przyborów do kuchenek mikrofalowych.

Należy brać pod uwagę fakt, iż podane wartości mają charakter wyłącznie orientacyjny i mogą się

różnić w zależności od stanu początkowego, temperatury, zawartości wody i rodzaju żywności.

Jeżeli ustawiony czas okaże się zbyt krótki, aby odpowiednio przyrumienić danie, należy je wstawić pod grill na dodatkowe 5-10 minut.

Proszę przestrzegać czasów odstawienia dania i nie zapominać o odwracaniu mięsa.

Jeżeli nie zaznaczono inaczej, do gotowania należy używać obracanego talerza.



# Czyszczenie i konserwacja

## 4.1. Ostrzeżenia



**Wysoka temperatura wewnątrz piekarnika po użyciu**

**Niebezpieczeństwo poparzeń**

- Czyścić urządzenie wyłącznie po jego wystygnięciu.



**Niedozwolone użycie**

**Ryzyko uszkodzenia powierzchni**

- Nie stosować pary do czyszczenia urządzenia.
- Nie stosować produktów czyszczących zawierających chlor, amoniak lub wybielacze na częściach stalowych lub wykończonych powłoką metalową (np. anodowane, niklowane, chromowane).
- Nie stosować ściernych lub agresywnych detergentów (np. produktów z granulkami, odplamiaczy i gąbek metalowych) na częściach szklanych.
- Nie stosować materiałów chropowatych, ściernych lub ostrych metalowych skrobaków.
- Brak czyszczenia komory może niekorzystnie wpłynąć na trwałość urządzenia i stanowić zagrożenie.
- Zawsze usuwać resztki z komory piekarnika.



**Nieprawidłowe użycie**

**Niebezpieczeństwo wybuchu/ poparzenia**

- Nie stosować detergentów o dużej zawartości alkoholu lub wydzielających łatwopalne opary. Późniejsze nagrzanie mogłoby doprowadzić do wybuchu w komorze.



**PRZED PRZYSTĄPIENIEM DO CZYSZCZENIA kuchenki mikrofalowej NALEŻY ODŁĄCZYĆ URZĄDZENIE OD ZASILANIA (WYJĄĆ WTYCZKĘ Z GNAZDKA).**

## 4.2. Czyszczenie powierzchni

Aby utrzymać powierzchnie w dobrym stanie, należy po każdym użyciu i ostygnięciu regularnie je czyścić.

## 4.3. Czyszczenie codzienne

Stosować wyłącznie produkty niezawierające substancji ściernych, kwaśnych lub na bazie chloru.

Nałożyć produkt na wilgotną ściereczkę i dokładnie umyć powierzchnie, a następnie wytrzeć miękką szmatką lub ściereczką z mikrofibry.

## 4.4. Plamy z żywności lub resztki

Aby nie uszkodzić powierzchni, należy unikać stosowania metalowych gąbek lub ostrych skrobaków.

Stosować zwykłe produkty, nieścierne, ewentualnie używając przyrządów drewnianych lub plastikowych. Spłukać dokładnie wodą, następnie wytrzeć miękką szmatką lub ściereczką z mikrofibry.

## 4.5. Piekarnik czyszczenie

### Czyszczenie komory kuchenki

Czyszczenie jest zasadniczo jedyną wymaganą czynnością konserwacyjną.

Po każdym użyciu wytrzeć ścianki wilgotną ściereczką, ponieważ jest to najłatwiejszy sposób na usunięcie ewentualnych plam lub odprysków, jakie mogły pojawić się wewnątrz.

W celu usunięcia bardziej uporczywych zabrudzeń można użyć delikatnego detergentu. Nie stosować aerozoli do czyszczenia kuchenek ani żrących lub trąjących produktów czyszczących.

Drzwiczki i przód kuchenki należy utrzymywać stale w czystości, aby drzwiczki mogły się prawidłowo zamykać i otwierać.

Nie dopuszczać by woda dostała się do otworów wentylacyjnych kuchenki mikrofalowej.

Co jakiś czas należy zdjąć obracany talerz i wspornik w celu wyczyszczenia dna komory kuchenki, szczególnie po wylaniu się jakiegoś płynu.

Jeżeli wnętrze kuchenki bardzo się zabrudzi, ustawić szklankę wody na obracanym talerzu i włączyć kuchenkę na 2-3 minuty, ustawiając maksymalną moc. Wytworzona w ten sposób para zmiękczy zabrudzenia, które będzie można wówczas łatwo usunąć delikatną ściereczką.

Nieprzyjemny zapach (np. po gotowaniu ryby) można w prosty sposób usunąć. Wymieszać w kubku kilka kropel soku z cytryny z wodą. Aby wrząca woda się nie przelała, dodać jeszcze łyżeczkę kawy. Podgrzewać wodę przez 2-3 minuty na maksymalnej mocy mikrofal.



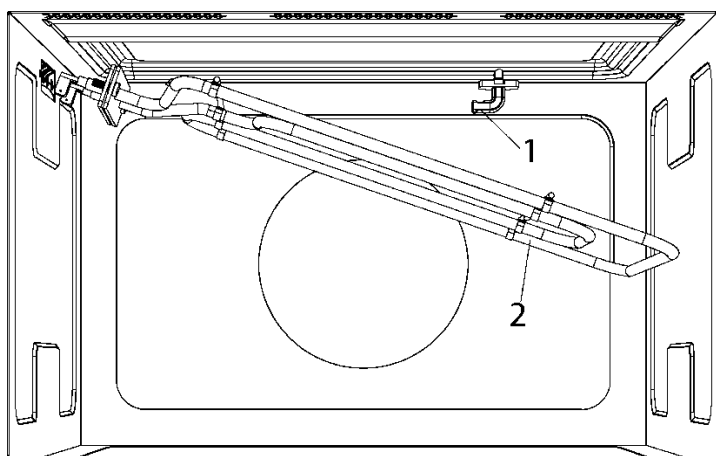
## Czyszczenie sufitu komory kuchenki

Jeżeli sufit komory kuchenki zabrudzi się, można opuścić grill, aby ułatwić sobie czyszczenie.

Aby uniknąć ryzyka oparzenia, poczekać aż grill ostygnie przed opuszczeniem go.

W tym celu należy:

1. Obrócić wspornik grilla o 180° (1).
2. Delikatnie opuścić grill (2). **Nie używać zbyt dużej siły, ponieważ można wówczas uszkodzić kuchenkę.**
3. Po wyczyszczeniu sufitu ustawić grill (2) w pierwotnym położeniu.



### Ważna informacja!

- Wspornik grzejnika grilla (1) może się zupełnie odkręcić i wypaść. W takiej sytuacji trzeba wsunąć wspornik (1) do otworu w suficie komory kuchenki i przekręcić go o 90° w stronę elementu grzejnego grilla (2).

## Czyszczenie akcesoriów

Akcesoria należy myć po każdym użyciu. W przypadku silnego zabrudzenia, najpierw namoczyć je w wodzie, po czym umyć za pomocą szczoteczki i gąbki. Akcesoria można także myć w zmywarce.

Należy dbać o to, by obracany talerz i jego wspornik były zawsze czyste. Nie uruchamiać kuchenki, jeżeli obracany talerz i jego wspornik nie są odpowiednio założone.

## 4.6. Dodatkowa konserwacja

Od czasu do czasu kuchenka może wymagać dodatkowych, pomniejszych czynności konserwacyjnych lub wymiany zużytych elementów, takich jak uszczelki, żarówki itp. Poniżej opisane są konkretne działania w ramach każdej z takich czynności.



Przed przystąpieniem do wykonywania jakichkolwiek czynności, w trakcie których może dojść do kontaktu z elementami pod napięciem, odłączyć urządzenie od źródła zasilania.

## Wymiana żarówki

- Jeżeli żarówka wymaga podstawienia zadzwonić do pomocy technicznej, ponieważ konieczne jest odinstalowanie piekarnika go zastąpić

## 4.7. Co robić, kiedy kuchenka nie chce działać?



### Uwaga!

- Wszelkie naprawy muszą być wykonywane przez wykwalifikowanego serwisanta. Wykonywanie napraw przez osoby nieupoważnione przez producenta wiąże się z ryzykiem.

Następujące problemy można rozwiązać samemu, bez kontaktowania się z serwisem:

### Wyświetlacz nie działa. Sprawdzić, czy:

- Nie został wyłączony zegar (patrz punkt „Użytkowanie”).

### Przyciśnięcie przycisków nie powoduje żadnej reakcji kuchenki. Sprawdzić, czy:

- Nie została włączona blokada (patrz punkt „Użytkowanie”).

### Kuchenka nie włącza się. Sprawdzić, czy:

- Wtyczka jest prawidłowo włożona do kontaktu.
- Włączone jest zasilanie kuchenki.
- Drzwiczki są dobrze zamknięte. Przy zamykaniu drzwiczek musi pojawić się słyszalne pstryknięcie.
- Pomiędzy drzwiczkami a przodem kuchenki nie znalazły się jakieś ciała obce.



## Czyszczenie i konserwacja

**W czasie pracy kuchenki słycać jakieś dziwne odgłosy. Sprawdzić, czy:**

- We wnętrzu kuchenki nie pojawiają się iskry powodowane przez metalowe przedmioty (zob. punkt nt. rodzajów naczyń i przyborów).
- Naczynia lub przybory nie stykają się z wewnętrznymi ściankami kuchenki.
- Wewnątrz kuchenki nie znalazły się jakieś sztućce lub przybory kuchenne.

**Żywność nie podgrzewa się albo podgrzewa się bardzo powoli. Sprawdzić, czy:**

- Przypadkowo nie zostało użyte naczynie metalowe.
- Ustawiono prawidłowy czas i moc.
- Żywność wstawiona do kuchenki nie ma niższej temperatury, albo nie jest jej więcej, niż zazwyczaj.

**Żywność jest za gorąca, przesuszona lub przypalona. Sprawdzić, czy:**

- Ustawiono prawidłowy czas i moc.

**Po zakończeniu gotowania słycać jakiś dziwny hałas.**

- Jest to zupełnie normalne. Wentylator chłodzący pracuje jeszcze przez jakiś czas. Kiedy temperatura spadnie do odpowiedniego poziomu, wentylator wyłączy się samoczynnie.

**Wentylator włącza się, ale nie włącza się lampka wewnątrz kuchenki.**

- Jeżeli wszystkie inne funkcje działają prawidłowo, prawdopodobnie przepaliła się żarówka. Można nadal korzystać z kuchenki.



W przypadku wystąpienia jakiegokolwiek innej usterki należy skontaktować się z autoryzowanym serwisem technicznym.



Wszelkie naprawy muszą być wykonane przez wykwalifikowanego specjalistę.



## 5.1. Przyłącze elektryczne

- Tabliczka znamionowa zawierająca dane techniczne, numer seryjny i model, umieszczona jest w widocznym miejscu na ramie drzwiczek kuchenki.
- Nie należy usuwać tabliczki znamionowej.
- Urządzenie musi zostać uziemione zgodnie z przepisami dotyczącymi przyłączy elektrycznych.
- W przypadku przyłącza stałego, musi być ono wyposażone w dwubiegunowy wyłącznik z przerwą stykową co najmniej 3 mm, umieszczony w łatwo dostępnym miejscu w pobliżu urządzenia.
- W przypadku zastosowania kontaktu i wtyczki, oba elementy muszą być tego samego typu. Nie stosować reduktorów, przejściówek ani rozgałęźników, ponieważ mogą spowodować przegrzanie i zaprószenie ognia.

## 5.2. Umieszczenie kuchenki

Urządzenie jest przeznaczone do zabudowy w szafce wykonanej z żaroodpornego materiału. Odpowiednie wymiary podane są na ilustracjach (widzieć "6. Obrazy instalacyjne").

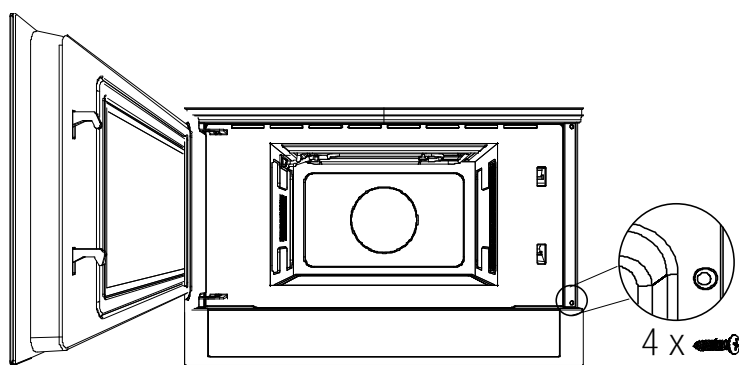
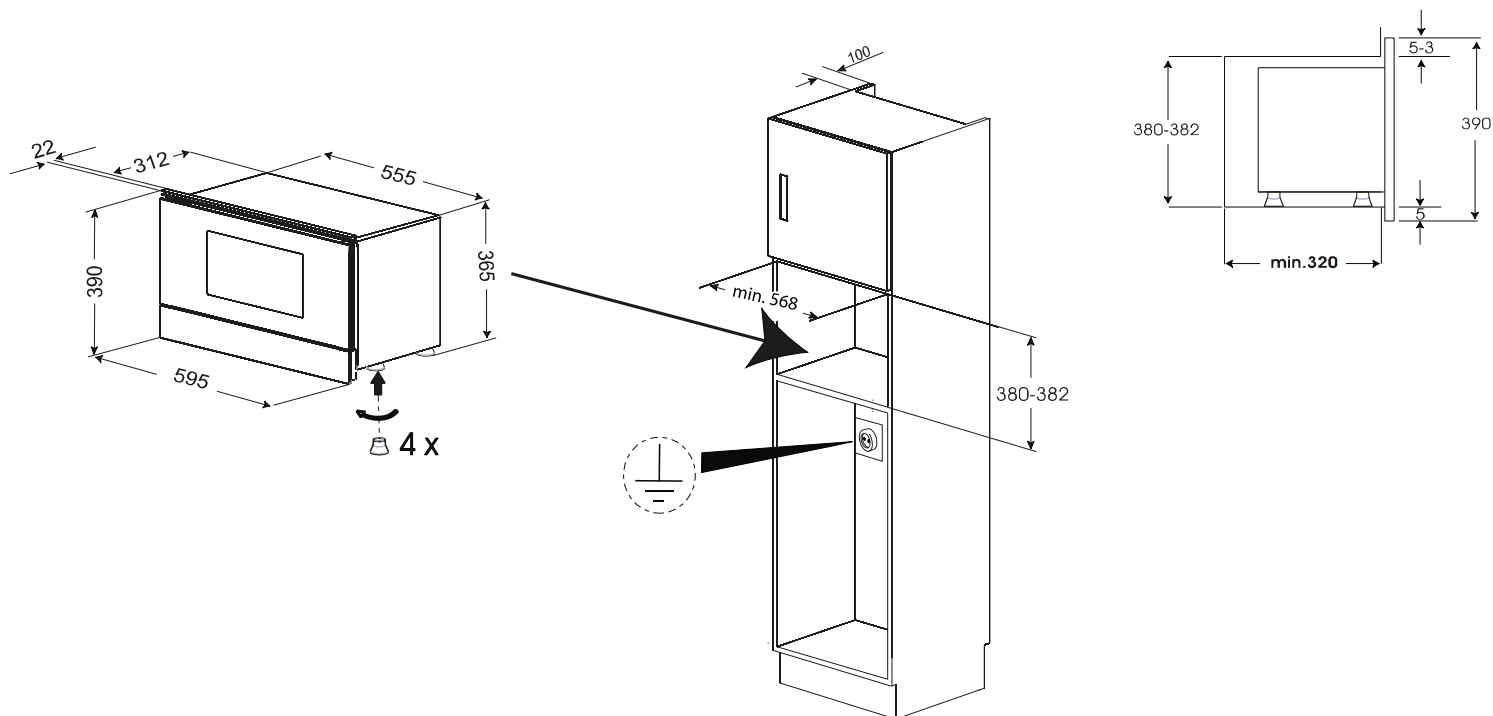
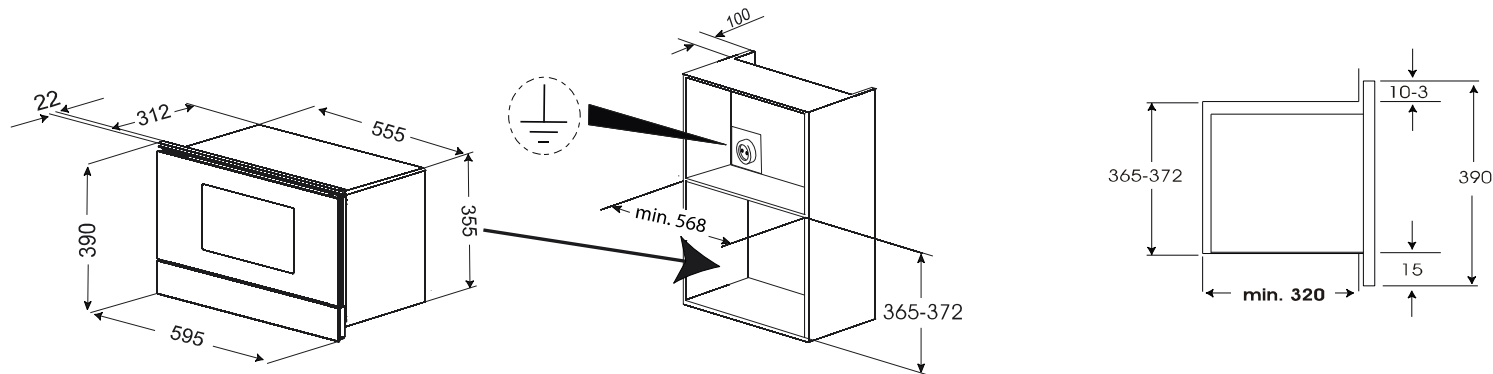
W przypadku montażu w wyższej szafce, należy zachować odstęp 100 mm od góry i z tyłu.

## Obrazy instalacyjne/ صور التثبيت



**PL** Kuchenkę mikrofalową zaprojektowano z myślą o montażu na wysokości ponad 850 mm nad poziomem podłogi. W celu uniknięcia rozlania płynów ta kuchenka mikrofalowa nie może być umieszczona pod blatem kuchennym lub piekarnikiem.

**AR** تم تصميم هذا المايكروويف ليتم تثبيته بمقدار 850 مم فوق مستوى الأرضية. لا يمكن تثبيت هذا المايكروويف تحت منضدة عمل أو أسفل فرن آخر، لتجنب انسكاب السائل.



### PL

- Wsunąć kuchenkę do szafki i wycentrować.
- Otworzyć drzwiczki kuchenki i przymocować urządzenie do szafki za pomocą czterech śrub znajdujących się w zestawie. Wkręcić śruby przez otwory z przodu.

### AR

- ادفع الفرن تماما في الكابينة ومركز عليه.
- فتح باب المايكروويف وربط الأجهزة للكابينة باستخدام المسامير الأربعة.

