



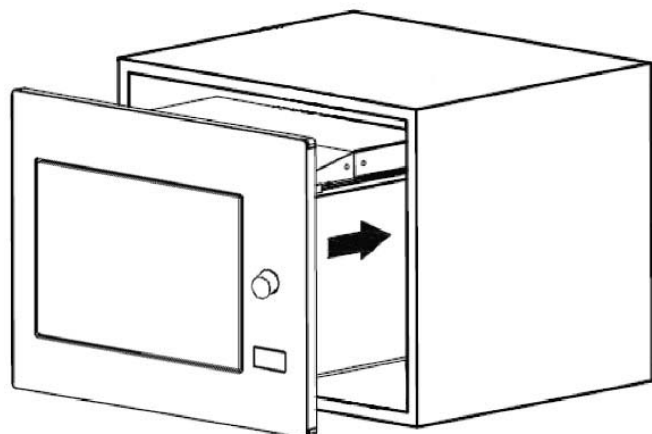
Instalacja

C. Zainstalować kuchenkę

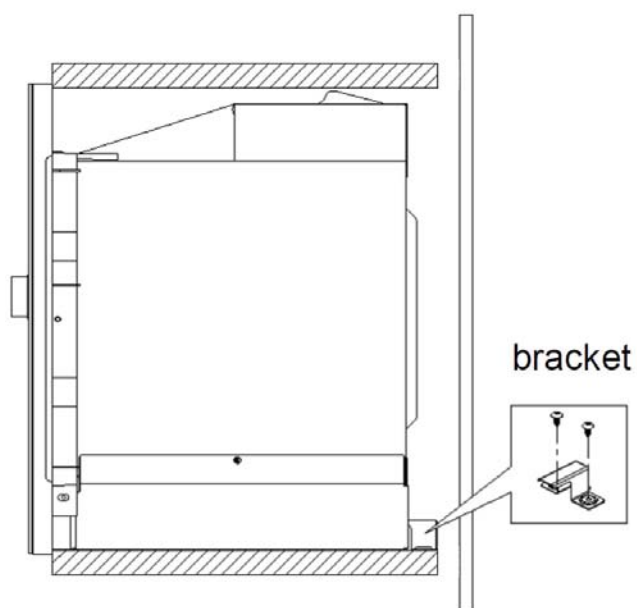
1. Zainstalować kuchenkę w szafce.



Nie przycinać ani nie zginać przewodu zasilającego.



2. Uchwyt dolny jest zainstalowany na tylnej obudowie kuchenki.



3. Otworzyć drzwiczki.

4. Przymocować kuchenkę do szafki za pomocą śruby (1) w otworze montażowym (A) zestawu montażowego.

5. Zamocować plastikową osłonę zestawu montażowego (2) do otworu montażowego (A).

