

OSTRZEŻENIA	162	Użytkowanie płyty	170
Ogólne zalecenia dotyczące bezpieczeństwa	162	CZYSZCZENIE I KONSERWACJA	171
Montaż	165	Czyszczenie płyty kuchennej	171
Przeznaczenie urządzenia	167	Czyszczenie powierzchni	172
Instrukcja obsługi	167	Co robić, jeżeli...	172
Odpowiedzialność producenta	167	MONTAŻ	172
Tabliczka znamionowa	167	Podłączenie gazu	172
Utylizacja	167	Rodzaj gazu i Kraje	176
Dane techniczne dotyczące efektywności energetycznej	168	Tabele danych palników i dysz (modele 60 cm)	176
Oszczędność energii	168	Podłączanie do instalacji elektrycznej	178
Jak czytać instrukcje obsługi	168	Wycięcie blatu	179
OPIS	169	Zabudowa	180
Opis ogólny	169	Mocowanie do struktury nośnej	180
UŻYTKOWANIE	169	Instrukcje dla montażysty	181
Środki ostrożności	169		

Instrukcje te obowiązują wyłącznie w krajach przeznaczenia podanych na tabliczce z danymi przymocowanej do urządzenia.

Niniejsza płyta kuchenna do zabudowy należy do klasy 3.

OSTRZEŻENIA

Ogólne zalecenia dotyczące bezpieczeństwa

Obrażenia osób

- **UWAGA:** Urządzenie i jego dostępne elementy stają się bardzo gorące podczas użytkowania. Trzymać urządzenie z dala od dzieci.
- Podczas użytkowania chronić dłonie za pomocą rękawic termicznych.
- Nie należy nigdy próbować gasić płomienia lub pożaru wodą; wyłączyć urządzenie i nakryć płomień pokrywą lub ognioodporną narzutą.
- Urządzenie może być używane przez dzieci powyżej 8. roku życia oraz osoby o ograniczonych zdolnościach psychofizycznych lub nieposiadające odpowiedniego doświadczenia lub wiedzy, o ile pozostają one pod nadzorem lub zostały poinstruowane w zakresie bezpiecznego użytkowania urządzenia i związanych z nim potencjalnych zagrożeń.
- Urządzenie nie służy do zabawy.
- Dzieci poniżej 8 roku życia nie powinny przebywać w pobliżu urządzenia bez stałej opieki osoby dorosłej.
- Nie pozwolić dzieciom poniżej 8 roku życia na zbliżanie się do

- funkcjonującego urządzenia.
- Czynności związane z czyszczeniem i konserwacją nie powinny być wykonywane przez dzieci bez nadzoru.
 - Upewnić się, że korony znajdują się na swoim miejscu oraz posiadają nakładki.
 - Należy stale nadzorować proces gotowania. Proces krótkiego pieczenia należy stale nadzorować.
 - UWAGA: Gotowanie bez nadzoru żywności zawierającej tłuszcze i/lub oleje może być niebezpieczne i wywołać pożar.
 - W przypadku podgrzania tłuszczu i oleju mogą się zapalić. Podczas przygotowywania posiłków z użyciem oleju lub tłuszczu zaleca się pozostanie w kuchni. Jeżeli tłuszcz lub olej zapalą się nie gasić ognia wodą. Przykryć garnek pokrywką i wyłączyć odpowiedni palnik.
 - Podczas gotowania nie kłaść na powierzchni grzewczej metalowych przedmiotów, takich jak naczynia lub sztucze, ponieważ mogłyby się nagrzać.
 - UWAGA: gotowanie bez nadzoru na kuchence z tłuszczem lub olejem może być niebezpieczne i wywołać pożar. NIGDY nie próbować gasić pożaru wodą, lecz

- wyłączyć urządzenie, a następnie przykryć płomień na przykład pokrywką lub kocem.
- Do gotowania nie używać puszek, zamkniętych pojemników lub pojemników z tworzywa sztucznego.
 - Nie należy wkładać ostro zakończonych metalowych przedmiotów (sztucze lub przyrządy) do szczelin urządzenia.
 - Nie stosować lub przechowywać łatwopalnych materiałów w pobliżu urządzenia lub bezpośrednio pod płytą kuchenną.
 - Po zakończeniu użytkowania wyłączyć urządzenie.
 - Nigdy nie ciągnąć za przewód, aby wyjąć wtyczkę (jeśli obecny).
 - W POBLIŻU
FUNKCJONUJĄCEGO
URZĄDZENIA NIE WOLNO
UŻYWAĆ PUSZEK SPRAY.
NIE WPROWADZAĆ ZMIAN
W URZĄDZENIU.
 - Przed jakąkolwiek interwencją na urządzeniu (montaż, konserwacja, ustawienie lub przesunięcie) zawsze należy wyposażyć się w odpowiednie środki ochrony indywidualnej.
 - Nie przeprowadzać operacji czyszczenia, gdy urządzenie jest jeszcze gorące lub podczas jego działania.
 - Przed każdą czynnością na

urządzeniu odłączyć główne zasilanie elektryczne.

- Nigdy nie próbować naprawiać urządzenia samodzielnie lub bez pomocy wykwalifikowanego technika.
- W celu zapobiegania wszelkim niebezpieczeństwom, jeśli przewód zasilania elektrycznego jest uszkodzony, należy natychmiast skontaktować się z serwisem technicznym, który dokona jego wymiany.
- **UWAGA:** Używanie gazowego urządzenia do gotowania, prowadzi do wytwarzania ciepła, wilgoci i produktów spalania w pomieszczeniu, w którym jest ono zainstalowane. Upewnić się, że zapewniona jest odpowiednia wentylacja, zwłaszcza gdy urządzenie jest w użyciu: utrzymywać otwarte naturalne otwory wentylacyjne lub zainstalować urządzenie do wentylacji mechanicznej.
- Intensywne i długotrwałe użytkowanie urządzenia może wymagać dodatkowej wentylacji, na przykład otwarcia okna lub bardziej efektywnej wentylacji, na przykład poprzez zwiększenie mocy ewentualnego mechanicznego systemu wyciągowego.

Uszkodzenie urządzenia

- Nie siadać na urządzeniu.
- Nie używać urządzenia jako blatu.
- Nie zatykać otworów, szczelin wentylacyjnych i odprowadzających ciepło.
- Nie używać płyty kuchennej, jeżeli w zamontowanym pod nią piekarniku trwa proces pirolizy.
- Nie stosować strumieni pary do czyszczenia urządzenia.
- Nie pozostawiać urządzenia bez nadzoru podczas przyrządzania potraw, które mogą wydzielać tłuszcz lub olej. Podgrzany tłuszcz i olej mogą się zapalić. Zachować maksymalną ostrożność.
- Niebezpieczeństwo pożaru: nie zostawiać przedmiotów na powierzchniach gotowania.
- **W ŻADNYM RAZIE NIE UŻYWAĆ URZĄDZENIA DO OGRZEWANIA POMIESZCZEŃ.**
- Garnki i patelnie grillowe należy umieścić wewnątrz obwodu płyty kuchennej.
- Dno wszystkich garnków musi być płaskie i gładkie.
- W przypadku przelania lub wylania usunąć płyn z płyty kuchennej.
- Nie wylewać na płytę kwaśnych substancji takich jak sok z cytryny lub ocet.
- Nie wysypywać cukru lub

- śłodkich mieszanek na płytę podczas jej użytkowania.
- Podczas gotowania nie kłaść na płycie materiałów lub substancji, które mogłyby się rozpuścić lub zapalić (papier, plastik lub folia aluminiowa).
 - Kłaść naczynia bezpośrednio na kratkach nad palnikami.
 - Nie kłaść pustych garnków i patelni na włączonych palnikach.
 - Nie stosować materiałów chropowatych, ściernych ani ostrych metalowych skrobaków.
 - Nie stosować produktów czyszczących zawierających chlor, amoniak lub wybielacze na częściach stalowych lub wykończonych powłoką metalową (np. anodowane, niklowane, chromowane).
 - Nie myć w zmywarce zdejmowanych części takich jak kratki, korony i nakładki.
 - To urządzenie nie zostało zaprojektowane do działania z zewnętrznymi programatorami czasowymi lub z systemami zdalnego sterowania.

Montaż

- NINIEJSZEGO URZĄDZENIA **NIE MOŻNA MONTOWAĆ** NA ŁODZIACH I W PRZYCZEPACH KEMPINGOWYCH.
- Niniejszego urządzenia nie

można instalować nad zmywarką.

- Z pomocą drugiej osoby umieścić urządzenie w meblu.
- Przed rozpoczęciem instalacji należy upewnić się, że lokalne warunki dystrybucji (rodzaj i ciśnienie gazu) oraz regulacja urządzenia są kompatybilne.
- Niniejsze urządzenie nie jest podłączone do systemu odprowadzającego produkty spalania. Należy je zainstalować i podłączyć zgodnie z obowiązującymi wymogami instalacyjnymi. Należy zwrócić szczególną uwagę na zalecenia dotyczące wentylacji.
- Ustawienia dla omawianego urządzenia wskazano na etykiecie regulacji gazu.
- Podłączenie gazowe powinno być wykonane przez wykwalifikowany personel.
- Podłączenie elektryczne powinno być wykonane przez wykwalifikowany personel techniczny.
- Przy podłączeniu za pomocą giętkiego przewodu długość instalacji nie może przekraczać 2 metrów w przypadku giętkich stalowych przewodów oraz 1,5 metra w przypadku gumowego węża.
- Przewody przyłączeniowe gazu nie mogą stykać się z ruchomą częścią modułu do

zabudowy (np. z szufladą) i nie mogą przebiegać w miejscach, w których mogłyby być narażone na zgniecenia.

- Gdzie wymagane, wyregulować ciśnienie zgodnie z obowiązującymi przepisami.
- Po każdej interwencji sprawdzić moment dokręcenia przyłączy gazowych; musi się zawierać w przedziale od 10 Nm do 15 Nm.
- Po zamontowaniu sprawdzić ewentualne wycieki za pomocą wody z mydłem, nigdy nie stosować ognia.
- Sprawdzić, czy mebel posiada wymagane otwory.
- Sprawdzić, czy materiał z którego wykonany jest mebel jest odporny na wysoką temperaturę.
- Montaż i naprawy powinny być wykonywane przez wykwalifikowany personel, zgodnie z obowiązującymi przepisami.
- Należy obowiązkowo wykonać uziemienie, zgodnie z normami bezpieczeństwa dotyczącymi instalacji elektrycznych.
- Używać przewodów odpornych na temperaturę co najmniej 90 °C.
- Przeciągnąć kabel zasilający w tylnej części mebla. Uważać, aby nie zetknął się z

dolną obudową płyty kuchennej lub ewentualnie znajdującym się pod nią piekarnikiem.

- Uważać podczas podłączania dodatkowych urządzeń elektrycznych. Kable podłączeniowe nie mogą dotykać gorących stref grzewczych.
- Moment dokręcenia śrub przewodów zasilających listwy zaciskowej powinien wynosić 1,5 - 2 Nm.
- Instalacja i ewentualna wymiana kabla elektrycznego może być wykonana wyłącznie przez wykwalifikowany personel techniczny.
- W celu zapobiegania wszelkim niebezpieczeństwom, jeśli przewód zasilania elektrycznego jest uszkodzony, należy natychmiast skontaktować się z serwisem technicznym, który dokona jego wymiany.
- Przed jakąkolwiek interwencją na urządzeniu (montaż, konserwacja, ustawienie lub przesunięcie) zawsze wyposażyć się w odpowiednie środki ochrony indywidualnej.
- Przed każdą czynnością na urządzeniu odłączyć główne zasilanie elektryczne.
- Umożliwić odłączenie urządzenia po instalacji, za

pomocą dostępnej wtyczki lub wyłącznika w przypadku stałego podłączenia.

- Dostarczyć na linii zasilania urządzenie, które zapewni odłączenie od sieci omnipolarnej, z odległością otwarcia styków umożliwiającą całkowite odłączenie w warunkach kategorii przepięciowej III, zgodnie z wymogami instalacyjnymi.
- Ocena prawidłowego działania urządzenia (obrót pokręteł, ustawienie kratek itp.) musi być przeprowadzana z urządzeniem zainstalowanym i przymocowanym do mebla.
- Niniejsze urządzenie może być użytkowane na maksymalnej wysokości 2000 metrów nad poziomem morza.

Przeznaczenie urządzenia

Urządzenie jest przeznaczone do pieczenia potraw w warunkach domowych. Każde inne użycie jest nieprawidłowe. Ponadto nie należy go używać:

- w kuchni przeznaczonej dla personelu sklepów, biur i innych środowisk pracy;
- w gospodarstwach rolnych/agroturystycznych;
- przez klientów w hotelach, motelach i podobnych obiektach typu mieszkalnego;
- w pensjonatach typu B&B.

Instrukcja obsługi

- Niniejsza instrukcja stanowi integralną

część urządzenia i powinna być przechowywana w całości oraz w zasięgu użytkownika przez cały okres eksploatacji urządzenia.

- Przed użyciem urządzenia należy uważnie przeczytać niniejszą instrukcję obsługi.
- Do wyjaśnień zawartych w niniejszej instrukcji dołączono rysunki, na których wskazano to, co pojawia się na wyświetlaczu. Mimo wszystko, należy pamiętać, że urządzenie może nie posiadać zaktualizowanej wersji programu i dlatego też to, co wyświetla się na urządzeniu może się różnić od tego, co wskazano na rysunkach w niniejszej instrukcji.

Odpowiedzialność producenta

Producent nie ponosi żadnej odpowiedzialności za szkody osobowe lub rzeczowe powstałe w wyniku:

- użycia urządzenia w sposób niezgodny z przeznaczeniem;
- nieprzestrzegania zaleceń zawartych w instrukcji użytkowania;
- naruszenia chociaż jednej części urządzenia;
- używania nieoryginalnych części zamiennych.

Tabliczka znamionowa

Tabliczka znamionowa zawiera dane techniczne, numer seryjny i oznaczenie. Nie wolno zdejmować tabliczki znamionowej.

Utylizacja



Niniejsze urządzenie jest zgodne z dyrektywą europejską WEEE (2012/19/UE), dlatego po zakończeniu jego eksploatacji nie należy go wyrzucać wraz z innymi odpadami.

Urządzenie nie zawiera substancji w ilości niebezpiecznej dla zdrowia i środowiska, zgodnie z obowiązującymi dyrektywami europejskimi.



**Napięcie elektryczne
Niebezpieczeństwo porażenia prądem**

- Odłączyć główne zasilanie elektryczne.
- Odłączyć kabel zasilający od instalacji elektrycznej.

Aby dokonać utylizacji urządzenia należy:

- Odciąć kabel zasilania elektrycznego i usunąć go.
- Powierzyć urządzenie odpowiednim centrům selektywnej zbiórki odpadów elektrycznych i elektronicznych lub oddać sprzedawcy w momencie zakupu podobnego urządzenia.

Opakowanie urządzenia zostało wykonane z materiałów, które nie zanieczyszczają środowiska i nadają się do recyklingu.

- Materiały z opakowania należy oddać do odpowiednich punktów selektywnej zbiórki odpadów.



Opakowania z tworzyw sztucznych Niebezpieczeństwo uduszenia się

- Nie pozostawiać opakowania i jego elementów bez nadzoru.
- Dzieci nie powinny bawić się plastikowymi torebkami z opakowania.

Dane techniczne dotyczące efektywności energetycznej

Informacje zgodnie z europejskim rozporządzeniem dotyczącym ekoprojektu zawarte są w oddzielnym dokumencie dołączonym do instrukcji produktu.

Dane te znajdują się w „Karcie informacyjnej produktu”, którą można pobrać ze strony internetowej na stronie poświęconej danemu produktowi.

Oszczędność energii

- Średnica dna garnka nie może wykraczać poza linie oznaczone na powierzchni vitroceramicznej.
- Garnki nie mogą być umieszczane poza obwodem płyty ani na wyświetlaczu.
- Podczas zakupu garnka sprawdzić, czy wskazana średnica odnosi się do dna, czy do jego górnej części, która zazwyczaj jest zawsze większa od średnicy dna.
- Podczas przygotowywania dań, które wymagają długiego gotowania można oszczędzić czas i energię stosując garnek ciśnieniowy, który pozwala zachować większą ilość witamin i minerałów w przyrządzanym posiłku.
- Upewnić się, że garnek ciśnieniowy zawiera wystarczającą ilość płynu, ponieważ przegrzanie wynikające z jego braku mogłoby uszkodzić zarówno garnek jak i strefę grzewczą.

- Jeżeli możliwezawsze przykryć garnek odpowiednią dla niego pokrywką.
- Wybrać garnek odpowiedni do ilości przyrządzanego produktu. Duży i na pół pusty garnek wiąże się z niepotrzebną utratą energii.



W przypadku jednoczesnego użycia płyty kuchennej i ewentualnego piekarnika, w niektórych warunkach istnieje możliwość przekroczenia maksymalnego limitu mocy określonego dla własnej instalacji elektrycznej.

Jak czytać instrukcję obsługi

W instrukcji zastosowano następujące symbole ułatwiające czytanie:

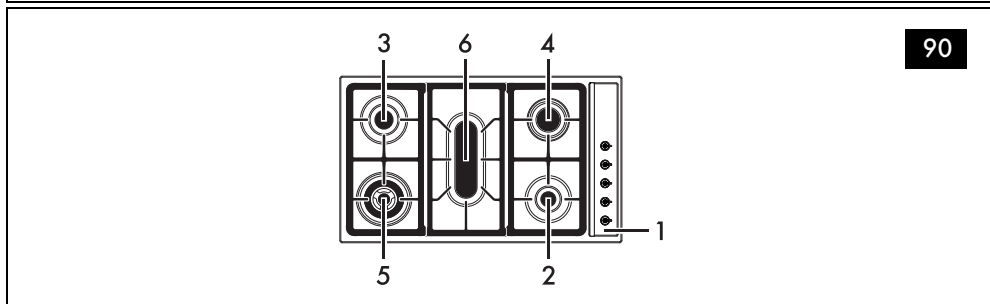
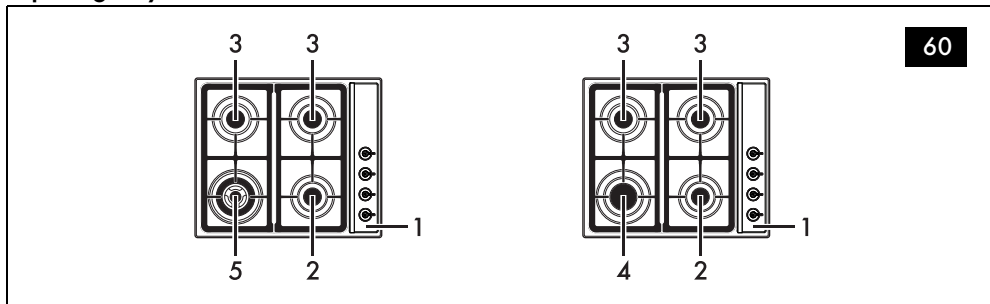


Ostrzeżenie/Uwaga



Informacja/Wskazówka

Opis ogólny



1 Panel sterowania

2 Palnik pomocniczy (AUX)

3 Palnik półszybki (SR)

4 Palnik szybki (R)

5 Palnik ultraszybki (UR)

6 Palnik na garnek do ryb (FB)

Tylna prawa strefa



Tylna lewa strefa



Przednia prawa strefa



Przednia lewa strefa



Strefa środkowa



Pokręta palników

Do włączenia i regulowania palników płyty. Aby włączyć dane palniki wcisnąć i przekręcić pokrętko w lewo na wartość . Przekręcać pokrętko w zakresie od maksimum do minimum , aby wyregulować płomień. Przywrócić pokrętko na pozycję , aby wyłączyć palniki.

UŻYTKOWANIE

Środki ostrożności



Patrz Ogólne zalecenia dotyczące bezpieczeństwa.

Wyciek gazu może doprowadzić do

wybuchu.

W razie zapachu gazu lub pojawienia się usterek na instalacji gazowej:

- Natychmiast zamknąć dopływ gazu lub zawór butli gazowej.

- Natychmiast zgasić każdy wolny płomień i papierosy.
- Nie włączać wyłączników prądu lub urządzeń i nie wyjmować wtyczek z gniazdek. Nie używać telefonów lub telefonów komórkowych wewnątrz budynku.
- Otworzyć okna i wywietrzyć pomieszczenie.
- Wezwać serwis techniczny lub dostawcę gazu.

Nieprawidłowe funkcjonowanie

Każdy z poniższych warunków należy uznać za nieprawidłowe funkcjonowanie, które wymaga interwencji:

- Nieprawidłowe włączenie palników.
- Trudności w utrzymaniu włączenia palników.
- Wyłączanie się palników podczas funkcjonowania.
- Trudności w przekręceniu kurków gazowych.


Praktyczne porady dotyczące stosowania płyty

Aby uzyskać lepsze osiągi palników i minimalne zużycie gazu oraz, aby płomień nie przypalał boków garnka należy stosować naczynia z pokrywką i o wymiarach odpowiednich do palnika. W momencie wrzenia obniżyć płomień, aby płyn nie wykypiał.

Palnik	Średnica naczynia
AUX	12 – 14 cm
SR	16 – 20 cm
RR	22 – 26 cm
UR	22 – 26 cm
FB	Specjalne naczynia owalne

Użytkowanie płyty


Wszystkie elementy sterownicze i kontrolne urządzenia znajdują się na przednim panelu. Obok każdego pokrętki jest wskazany przypisany mu palnik. Urządzenie jest wyposażone w elektroniczny zapłon. Wystarczy wcisnąć i przekręcić pokrętkę w kierunku przeciwnym do kierunku ruchu wskazówek zegara, na symbol maksymalnego płomienia, dopóki się nie zapali. Jeżeli palnik nie zapali się w ciągu pierwszych 15 sekund,

przekręcić pokrętkę na  i ponowić próbę po upływie przynajmniej 60 sekund. Po włączeniu przytrzymać pokrętkę przez kilka sekund, aby termopara rozgrzała się. W momencie puszczenia pokrętki palnik może zgasnąć: oznacza to, że termopara jeszcze się nie rozgrzała.

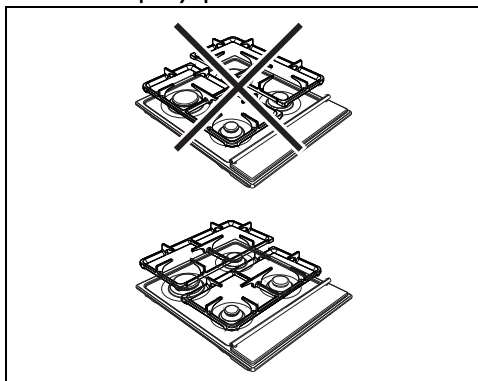
Poczekać chwilę i powtórzyć czynność.

Przytrzymać pokrętkę przez dłuższą chwilę.



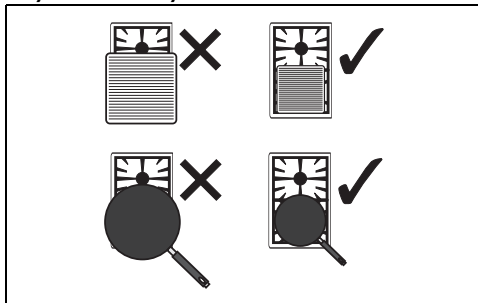
W razie przypadkowego zgaśnięcia zadziała urządzenie zabezpieczające, które zablokuje dopływ gazu nawet, gdy kurek jest otwarty. Ustawić pokrętkę na  i ponowić próbę po upływie przynajmniej 60 sekund.

Prawidłowa pozycja kratki



Kratki nad palnikami powinny być ustawiane równoległe do panelu sterowania, a nie prostopadłe.


Używanie naczyń



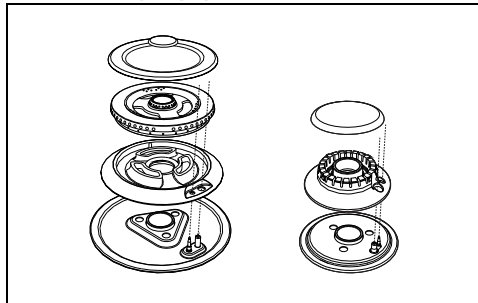
Aby podczas gotowania uniknąć poparzeń, uszkodzenia płyty lub blatu, wszystkie naczynia lub patelnie grillowe muszą się znajdować

wewnątrz obwodu płyty kuchennej.



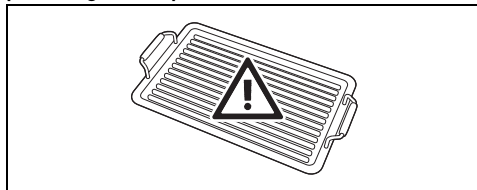
Po każdym użyciu należy sprawdzić zawsze, czy pokręta znajdują się w pozycji  (wyłączone).

Prawidłowa pozycja koron i nakładek



Przed włączeniem palników upewnić się, że korony i ich nakładki znajdują się w prawidłowej pozycji. Zwrócić uwagę, aby otwory palnika pasowały do zapalników i termopar. Należy ponadto sprawdzić, czy złączki koron palników wchodzą prawidłowo do otworów palnika.

Środki ostrożności dotyczące używania patelni grillowej



Podczas używania patelni grillowej należy się zastosować do niektórych środków ostrożności:

- Patelnia grillowa nie może wychodzić poza obwód płyty kuchennej.
- Nie kłaść patelni grillowej na kilku palnikach równocześnie.
- Możliwe jest wstępne nagrzanie patelni grillowej na palniku przy maksymalnej mocy przez czas nieprzekraczający 10 minut.
- Uważać, aby płomień palnika nie wykraczał poza krawędzie patelni grillowej.
- Należy zachować odległość co najmniej 160 mm między patelnią grillową a ścianą boczną i/lub tylną, zwłaszcza gdy jest ona umieszczona na palniku ultraszybkim.
- Odradza się używania glinianych lub kamiennych patelni grillowych.
- Nigdy nie używać dłużej niż przez 40 minut.

PL

CZYSZCZENIE I KONSERWACJA

Czyszczenie płyty kuchennej

Kratki płyty kuchennej

Zdjąć kratki i umyć w letniej wodzie z nieściernym środkiem czyszczącym. Dokładnie usunąć stwardniałe zabrudzenia. Wytrzeć i umieścić na płycie.



Ciągły kontakt kratki z płomieniem może doprowadzić do pogorszenia stanu emalii w strefach narażonych na wysoką temperaturę. Jest to najzupełniej normalne i nie wpływa na ich funkcjonalność.

Korony i nakładki

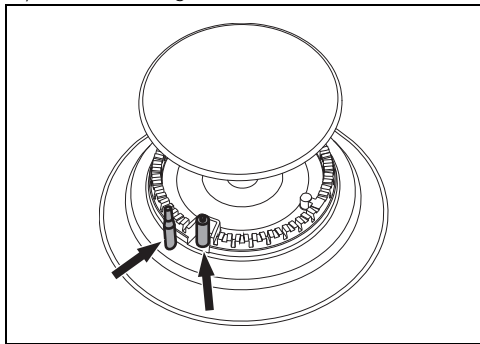
W celu wyczyszczenia można zdjąć korony i nakładki. Wymyć je w ciepłej wodzie z dodatkiem nieściernego środka czyszczącego. Dokładnie usunąć cały zaschnięty brud i poczekać, aż całkowicie wyschną. Ponownie

zamontować korony upewniając się o włożeniu ich razem z nakładkami na miejsce.

Świece i termopary

Aby prawidłowo funkcjonowały, świece zapłonowe i termopary muszą być zawsze czyste. Często je sprawdzać i, jeżeli konieczne, czyścić wilgotną szmatką. Ewentualny zaschnięty osad można usunąć drewnianą

wykałaczką lub igłą.



Czyszczenie powierzchni

Aby utrzymać powierzchnię w dobrym stanie, należy po każdym użyciu i ostygnięciu regularnie je czyścić.

Codzienne czyszczenie

Stosować wyłącznie produkty niezawierające substancji ściernych, kwaśnych lub na bazie chloru. Nałożyć produkt na wilgotną ściereczkę i dokładnie umyć powierzchnię, a następnie wytrzeć miękką szmatką lub ściereczką z mikrofibry.

Plamy z żywności lub resztki

Aby nie uszkodzić powierzchni, należy unikać stosowania metalowych gąbek lub ostrych skrobaków. Stosować zwykłe produkty, nieścierne, ewentualnie używając drewnianych lub plastikowych przyrządów. Dokładnie umyć

wodą, następnie wytrzeć miękką szmatką lub ściereczką z mikrofibry.

Co robić, jeżeli...

Płyta nie działa:

- Sprawdzić, czy płyta kuchenna jest podłączona oraz, czy wyłącznik główny jest włączony.
- Sprawdzić, czy nie zaistniała przerwa w dostawie prądu.
- Sprawdzić, czy nie został wybity bezpiecznik. W takim przypadku wymienić bezpiecznik.
- Sprawdzić, czy nie wyzwoilił się wyłącznik instalacyjny domowej instalacji elektrycznej. W takim przypadku uaktywnić wyłącznik.

Gotowanie nie jest zadowolające:

- Upewnić się, że płyta posiada odpowiednią wentylację i że wloty powietrza są całkowicie wolne.

Z płyty wydziela się dym:

- Po zakończeniu gotowania poczekać na ostygnięcie płyty i wyczyścić ją.
- Sprawdzić, czy żywność nie wy dostała się na płytę i ewentualnie użyć większego garnka.

Bezpieczniki lub wyłącznik instalacyjny domowej instalacji ciągle się wybijają:

- Skontaktować się z Serwisem Technicznym lub elektrykiem.

MONTAŻ



Urządzenie musi zainstalować wykwalifikowany technik, zgodnie z obowiązującymi przepisami.



Urządzenie ustawione fabrycznie na: gaz ziemny G20 przy ciśnieniu 20 mbar.

Podłączenie gazu



Patrz Ogólne zalecenia dotyczące bezpieczeństwa.

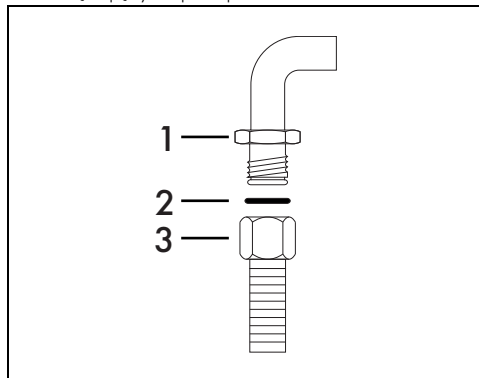
Płytę można podłączyć do sieci gazowej za pomocą giętkiego stalowego przewodu o pełnych ściankach, zgodnie z obowiązującymi przepisami. W przypadku zasilania innymi

rodzajami gazu, należy zapoznać się z rozdziałem "Przystosowanie do innych rodzajów gazu". Złączka dopływu gazu do urządzenia posiada gwint zewnętrzny 1/2" (ISO 228-1).

Podłączenie za pomocą giętkiego stalowego przewodu

Podłączyć do sieci za pomocą stalowego giętkiego przewodu o pełnej ściance, zgodnej z charakterystyką wskazaną w

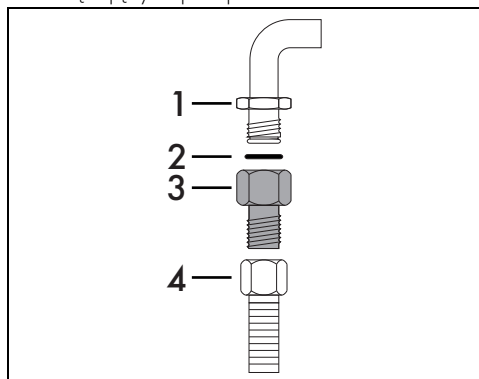
obowiązujących przepisach.



Dokładnie dokręcić przyłączy węża 3 do przyłącza gazowego 1 urządzenia, zawsze nakładając uszczelkę 2 znajdującą się w wyposażeniu.

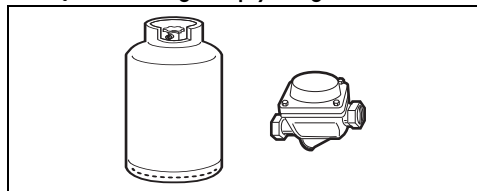
Podłączenie za pomocą giętkiego stalowego przewodu z łącznikiem stożkowym

Podłączyć do sieci za pomocą stalowego giętkiego przewodu o pełnej ściance, zgodnego z charakterystyką wskazaną w obowiązujących przepisach.



Dokładnie dokręcić przyłączy 3 do przyłącza gazowego 1 (gwint $\frac{1}{2}$ " ISO 228-1) urządzenia, zawsze nakładając uszczelkę 2 znajdującą się w wyposażeniu. Na gwint przyłącza 3 nałożyć środek izolacyjny, a następnie dokręcić giętki stalowy wąż 4 do przyłącza 3.

Podłączenie do gazu płynnego



Zastosować regulator ciśnienia i wykonać przyłącze na butli zgodnie z zaleceniami ustalonymi w obowiązujących przepisach.

Ciśnienie zasilania musi się zgadzać z wartościami przedstawionymi w "Tabelach danych palników i dysz".

Wentylacja pomieszczeń

Urządzenie może być montowane wyłącznie w stale wentylowanych pomieszczeniach, jak przewidują obowiązujące przepisy. Do pomieszczenia, w którym jest montowane urządzenie musi napływać odpowiednia ilość świeżego powietrza, niezbędna do normalnego spalania gazu i ze względu na konieczność wymiany powietrza w lokalu. Wymiary wlotów powietrza, zabezpieczonych kratkami, muszą być zgodne z obowiązującymi przepisami i umieszczone tak, aby w żaden sposób nie uległy zatkaniu, nawet częściowemu.

Pomieszczenie musi być odpowiednio wentylowane, aby usunąć ciepło i wilgoć wytwarzane podczas gotowania: zwłaszcza po długotrwałym stosowaniu zaleca się otwarcie okna lub zwiększenie prędkości ewentualnych wentylatorów.

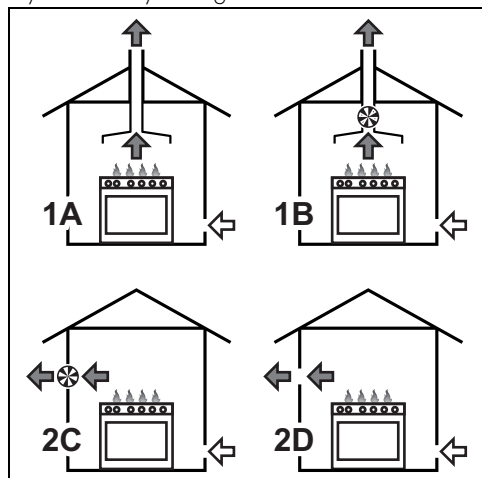
Odprowadzanie produktów ze spalania

Należy zapewnić odprowadzanie produktów ze spalania za pośrednictwem okapu z naturalnym ciągiem lub za pomocą ciągu wymuszonego. Skuteczny system wyciągowy wymaga starannego zaprojektowania przez upoważnionego fachowca i wykonania na podstawie pozycji i odległości wskazanych w obowiązujących normach.

Po zakończeniu interwencji montażysta musi

PL

wystawić certyfikat zgodności.



- 1 Odprowadzanie za pomocą okapu
- 2 Odprowadzanie bez okapu
- A Odprowadzanie do pojedynczego komina o naturalnym ciągu
- B Odprowadzanie do pojedynczego komina z wentylatorem elektrycznym
- C Odprowadzanie bezpośrednio na zewnątrz z naściennym lub znajdującym się na szybie wentylatorem elektrycznym
- D Odprowadzanie bezpośrednio na zewnątrz z naściennym wentylatorem elektrycznym


 Powietrze

 Spaliny

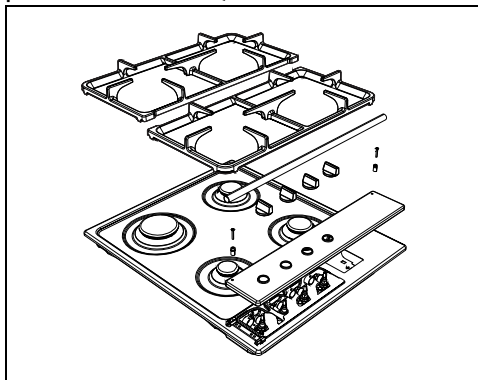
 Wentylator elektryczny

Przystosowanie do innych rodzajów gazu

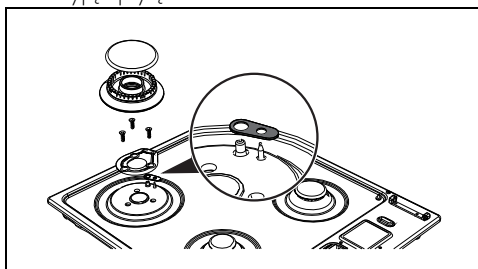
W przypadku podłączenia do innego rodzaju gazu, należy wymienić dysze i wyregulować powietrze pierwotne. W celu wymiany dysz i regulacji palników, należy zdjąć płytę.

 W celu wymiany dysz, należy wyjąć urządzenie z mebla.

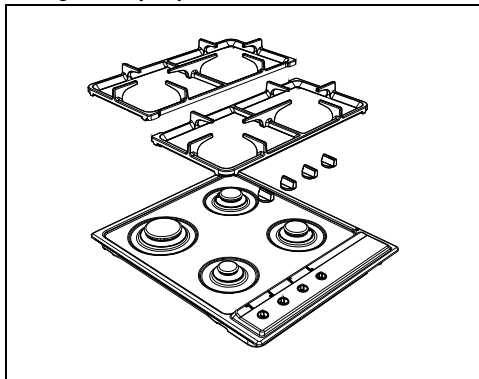
Wymywanie płyty (modele z wymowalnym panelem sterowania)



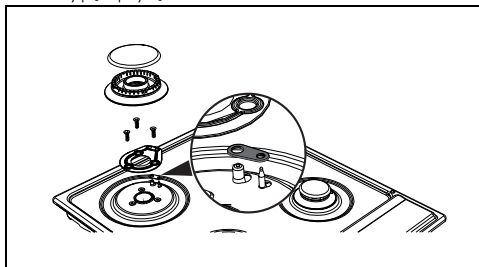
7. Wyjąć kratki płyty.
8. Wyjąć osłonę pokręteł, ciągnąc ją do góry.
9. Odkręcić śruby elementów dystansowych wspornika osłony pokręteł.
10. Wyjąć elementy dystansowe.
11. Wyjąć pokrętła, ciągnąc je do góry.
12. Wyjąć panel, podnosząc go z boku w prawą stronę.
13. Wyjąć wszystkie palniki znajdujące się na płycie kuchennej.
14. Odkręcić śruby pod każdym palnikiem w celu wyjęcia płyty mocującej.
15. Wyjąć uszczelkę znajdującą się na termoparach i zapalnikach każdego palnika.
16. Wyjąć płytę.



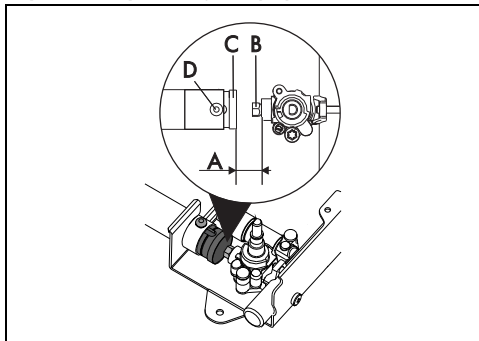
Wymowanie płyty (modele ze zintegrowanym panelem sterowania)



1. Wyjąć kratki płyty.
2. Wyjąć osłonę pokręteł, ciągnąc ją do góry.
3. Wyjąć wszystkie palniki znajdujące się na płycie kuchennej.
4. Odkręcić śruby pod każdym palnikiem w celu wyjęcia płyty mocującej.
5. Wyjąć uszczelkę znajdującą się na termoparach i zapalnikach każdego palnika.
6. Wyjąć płytę



Wymiana dysz/regulacja powietrza



7. Poluzować śrubę „D” i dopchnąć do oporu regulator powietrza „C”.

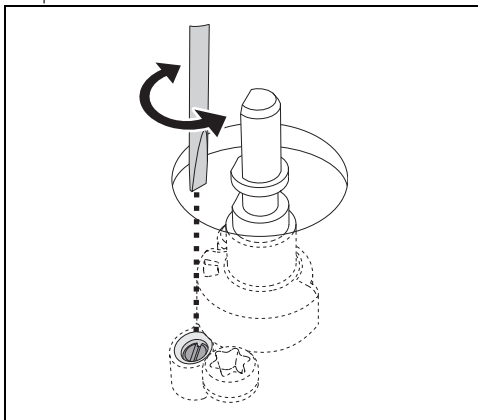
8. Za pomocą płaskiego klucza wyjąć dysze „B” i zamontować nowe zgodnie z rodzajem gazu, stosując się do wskazówek przedstawionych w poszczególnych tabelach (patrz „Rodzaje gazu i kraje przynależności”).
9. Wyregulować dopływ powietrza, przesuwając zwężkę Venturiego „C” tak, aby uzyskać odległość „A” zgodną z odnośną tabelą (patrz „Rodzaje gazu i kraje przynależności”).
10. Po wyregulowaniu każdego palnika zmontować prawidłowo urządzenie.



Moment dokręcenia dyszy nie może przekraczać 3 Nm.

Regulacja minimum dla gazu ziemnego lub miejskiego

1. Włączyć palnik i ustawić go na pozycji minimum.
2. Zdjąć pokrętło kurka gazowego i użyć śruby regulacyjnej znajdującej się z boku drążka (w zależności od modelu), aż do uzyskania minimalnego regularnego płomienia.



3. Założyć pokrętło i sprawdzić stabilność płomienia.
4. Szybko przekręcić pokrętło z pozycji maksimum na minimum: płomień nie powinien zgasnąć.
5. Powtórzyć czynność na wszystkich kurkach gazowych.

Regulacja minimum dla gazu płynnego

Całkowicie dokręcić w prawo śrubę

znajdującą się z boku drążka kurka.



Po przystosowaniu do gazu innego niż ustawiony fabrycznie wymienić etykietę urzędzenia na nową, odpowiadającą nowemu rodzajowi gazu. Etykieta znajduje się w worku z dyszami (gdzie obecne).

Smarowanie kurków gazu

Z czasem, może się okazać trudne przekręcenie kurków gazu i mogą się one zablokować. Należy je wyczyścić od wewnątrz i wymienić środek smary.



Tylko wyspecjalizowany technik może smarować kurki gazowe.

Rodzaj gazu i Kraje

Rodzaj gazu	IT	GB IE	FR BE	ES	PT	RU	SE DK	FI NO	PL	HU
1 Gaz Ziemny G20										
G20 20 mbar	•	•		•	•	•	•	•	•	
G20/25 20/25 mbar			•							
2 Gaz Ziemny G20										
G20 25 mbar										•
3 Gaz Ziemny G25.1										
G25.1 25 mbar										•
4 Gaz Ziemny G2.350										
G2.350 13 mbar									•	
5 Gaz Płynny G30/31										
G30/31 28-30/37 mbar	•	•	•	•	•	•				
G30/31 30/30 mbar							•	•		•
6 Gaz Płynny G30/31										
G30/31 37 mbar									•	
7 Gaz Miejski G110										
G110 8 mbar	•						•			

W zależności od kraju, można określić dostępne rodzaje gazu. Odnieść się do numeru nagłówka, aby odnaleźć właściwe wartości w "Tabelach danych palników i dysz".

Tabele danych palników i dysz (modele 60 cm)

1 Gaz ziemny G20 - 20 mbar	AUX	SR	R	UR
Znamionowa moc cieplna (kW)	1,10	1,80	3,10	4,10
Średnica dyszy (1/100 mm)	73	93	128	142
Moc ograniczona (W)	400	500	800	1500
Powietrze pierwotne (mm)	3	1,5	1	1,5
2 Gaz ziemny G20 - 25 mbar	AUX	SR	R	UR
Znamionowa moc cieplna (kW)	1,10	1,80	3,10	4,10
Średnica dyszy (1/100 mm)	70	87	120	142
Moc ograniczona (W)	400	500	800	1500
Powietrze pierwotne (mm)	3	1,5	1	2
3 Gaz ziemny G25.1 - 25 mbar	AUX	SR	R	UR
Znamionowa moc cieplna (kW)	1,10	1,80	3,10	4,10
Średnica dyszy (1/100 mm)	82	100	135	150
Moc ograniczona (W)	400	500	800	1500
Powietrze pierwotne (mm)	2,5	1	1	1,5

4 Gaz ziemny G2.350 - 13 mbar	AUX	SR	R	UR
Znamionowa moc cieplna (kW)	1,10	1,80	3,10	4,10
Średnica dyszy (1/100 mm)	100	126	175	200
Moc ograniczona (W)	400	500	800	1500
Powietrze pierwotne (mm)	2,5	1,5	1	1
5 Gaz Płynny G30/31 - 30/37 mbar	AUX	SR	R	UR
Znamionowa moc cieplna (kW)	1,10	1,70	3,10	4,10
Średnica dyszy (1/100 mm)	48	62	85	95
Moc ograniczona (W)	400	500	900	1500
Powietrze pierwotne (mm)	3	2	4	otwarte
Znamionowe natężenie przepływu G30 (g/h)	80	124	225	298
Znamionowe natężenie przepływu G31 (g/h)	79	121	221	293
6 Gaz płynny G30/31 - 37 mbar	AUX	SR	R	UR
Znamionowa moc cieplna (kW)	1,10	1,80	3,10	4,10
Średnica dyszy (1/100 mm)	48	60	80	92
Moc ograniczona (W)	450	500	900	1600
Powietrze pierwotne (mm)	3	2	2,5	5
Znamionowe natężenie przepływu G30 (g/h)	80	131	225	298
Znamionowe natężenie przepływu G31 (g/h)	79	129	221	293
7 Gaz Miejski G110 - 8 mbar	AUX	SR	R	UR
Znamionowa moc cieplna (kW)	1,10	1,80	3,0	4,1
Średnica dyszy (1/100 mm)	135	175	230	310
Moc ograniczona (W)	400	500	800	1500
Powietrze pierwotne (mm)	2	1	1	2,5

Dysze znajdujące się w wyposażeniu można dostać w autoryzowanych centrach serwisowych.

Tabele danych palników i dysz (modele 90 cm)

1 Gaz ziemny G20 - 20 mbar	AUX	SR	R	FB	UR
Znamionowa moc cieplna (kW)	1,10	1,80	2,60	2,90	4,10
Średnica dyszy (1/100 mm)	73	93	115	123	142
Moc ograniczona (W)	400	500	750	950	1500
Powietrze pierwotne (mm)	3	2	1	1,5	2
2 Gaz ziemny G20 - 25 mbar	AUX	SR	R	FB	UR
Znamionowa moc cieplna (kW)	1,10	1,80	2,60	2,90	4,10
Średnica dyszy (1/100 mm)	70	87	110	115	142
Moc ograniczona (W)	400	500	750	950	1500
Powietrze pierwotne (mm)	3	2	1	1,5	2,5
3 Gaz ziemny G25.1 - 25 mbar	AUX	SR	R	FB	UR
Znamionowa moc cieplna (kW)	1,10	1,80	2,60	2,90	4,0
Średnica dyszy (1/100 mm)	82	100	123	130	150
Moc ograniczona (W)	400	500	750	950	1500
Powietrze pierwotne (mm)	3	2	0,5	1	2
4 Gaz ziemny G2.350 - 13 mbar	AUX	SR	R	FB	UR
Znamionowa moc cieplna (kW)	1,10	1,75	2,60	2,90	4,10
Średnica dyszy (1/100 mm)	100	126	160	165	200
Moc ograniczona (W)	400	500	750	950	1500
Powietrze pierwotne (mm)	3	2	1	1,5	2

5 Gaz Płynny G30/31 - 30/37 mbar	AUX	SR	R	FB	UR
Znamionowa moc cieplna (kW)	1,10	1,70	2,60	2,90	4,10
Średnica dyszy (1/100 mm)	48	62	76	82	95
Moc ograniczona (W)	400	500	700	950	1500
Powietrze pierwotne (mm)	3,5	8	2	5	otwarte
Znamionowe natężenie przepływu G30 (g/h)	80	124	189	211	298
Znamionowe natężenie przepływu G31 (g/h)	79	121	186	207	293
6 Gaz płynny G30/31 - 37 mbar	AUX	SR	R	FB	UR
Znamionowa moc cieplna (kW)	1,10	1,80	2,60	3,0	4,10
Średnica dyszy (1/100 mm)	48	60	73	80	92
Moc ograniczona (W)	450	500	750	950	1600
Powietrze pierwotne (mm)	3,5	6	2	4	6
Znamionowe natężenie przepływu G30 (g/h)	80	131	189	218	298
Znamionowe natężenie przepływu G31 (g/h)	79	129	186	214	293
7 Gaz Miejski G110 - 8 mbar	AUX	SR	R	FB	UR
Znamionowa moc cieplna (kW)	1,10	1,80	2,60	2,90	4,10
Średnica dyszy (1/100 mm)	135	175	210	230	310
Moc ograniczona (W)	400	500	750	950	1500
Powietrze pierwotne (mm)	2,5	1,5	0,5	0,5	2,5

Podłączanie do instalacji elektrycznej



Patrz Ogólne zalecenia dotyczące bezpieczeństwa.

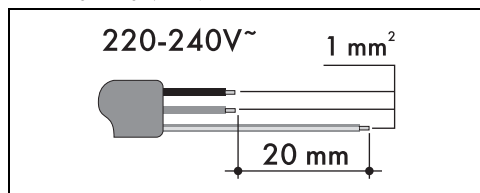
Informacje ogólne

Sprawdź, czy charakterystyka sieci elektrycznej odpowiada danym przedstawionym na tablicie znamionowej. Tabliczka znamionowa, zawierająca dane techniczne, numer seryjny i oznaczenie, jest umieszczona na urządzeniu, w widocznym miejscu.

Nie wolno zdejmować tabliczki znamionowej. Uziemienie powinno być wykonane za pomocą przewodu dłuższego niż pozostałe o przynajmniej 20 mm.

Urządzenie może funkcjonować:

- 220-240 V 1N~



Wskazane wartości dotyczą wewnętrznego przekroju kabla.



Wymiary kabli zasilających uwzględniają współczynnik jednoczesności (zgodnie z normą EN 60335-2-6).

Podłączenie stałe

Należy na linii zasilania przewidzieć urządzenie, które umożliwi odłączenie opisywanego urządzenia od sieci wielobiegunowej, dysponujące taką odległością otwierania się styków, która zapewni kompletne odłączenie urządzenia w warunkach kategorii przepięciowej III, zgodnie z zasadami instalacji.

W przypadku rynku australijskiego/nowozelandzkiego:

odłącznik wbudowany w przyłączy stałe powinien być zgodny z normami AS/NZS 3000.

Podłączenie za pomocą gniazda i wtyczki

Sprawdź, czy wtyczka i gniazdo są tego samego typu.

Unikać używania przejściówek, przedłużaczy i boczników, ponieważ mogą powodować nagrzewanie lub przepalenie.

Wycięcie blatu

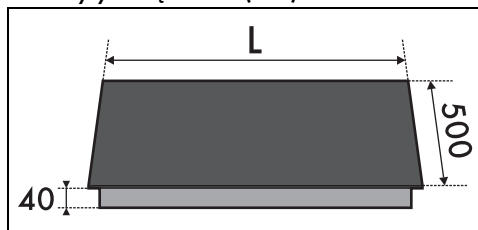
Instrukcje bezpieczeństwa dotyczące ustawienia i instalacji



Patrz Ogólne zalecenia dotyczące bezpieczeństwa.

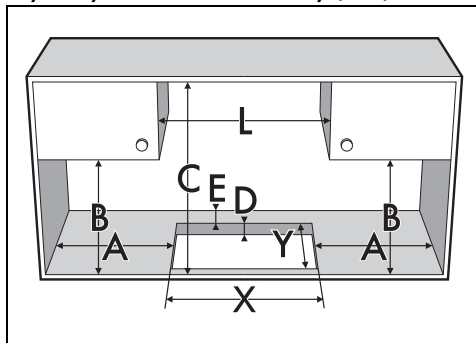
- Płytę można zamontować na różnych materiałach takich jak mury, metal, lite drewno i drewno pokryte tworzywem warstwowym, odpornych na wysoką temperaturę ($> 90^{\circ}\text{C}$).
- Okleiny, spoiwa lub powłoki z tworzyw sztucznych znajdujące się na meblach przylegających do urządzenia powinny być odporne na wysoką temperaturę ($> 90^{\circ}\text{C}$), w przeciwnym wypadku z czasem mogą ulec deformacji.
- Jeśli mebel nie ma posiada wymaganego otworu wnękowego, musi zostać on wykonany przez stolarza i/lub murarza, a prace muszą być nadzorowane przez kompetentnego technika.
- Minimalna odległość, jaką należy zachować między okapem wyciągowym a powierzchnią płyty musi być równa co najmniej wartości wskazanej w instrukcji montażu okapu.
- Należy również zachować minimalne odległości wycięt blatu na tylnej stronie, jak wskazano w instrukcjach montażowych.
- Jeżeli urządzenie jest montowane nad piekarnikiem, musi on posiadać wentylator chłodzenia.

Gabaryty urządzenia (mm)



	L
Modele o długości 60 cm	600
Modele o długości 90 cm	900

Wymiary mebla do zabudowy (mm)



Mod. (mm)	X (mm)	Y (mm)
600	555 ÷ 560	478÷482
900	839 ÷ 844	478÷482

A (mm)	B (mm)	C (mm)*	D (mm)	E (mm)
min 150	min 460	min 750	20÷60	min 50

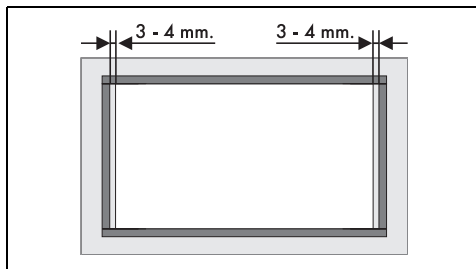
*W przypadku mebla umieszczanego nad płytą kuchenną. W przypadku okapu należy się zapoznać

z wymiarami podanymi w odnośnej instrukcji.

Uszczelnienie płyty kuchennej

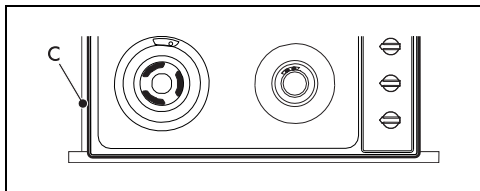
Przed zamontowaniem płyty, aby uniknąć przenikania płynów pomiędzy ramką płyty a blatem roboczym, należy umieścić dołączoną do zestawu uszczelkę przylepną wzdłuż całego obwodu płyty kuchennej.

1. Odnieść się do wymiarów podanych na rysunku, mając na uwadze, że wszystkie boki uszczelki wewnętrznej muszą być zrównane z otworem.



2. Przywrzeć ją, wywierając delikatny nacisk, do powierzchni obwodu zewnętrznego otworu wykonanego w blacie.

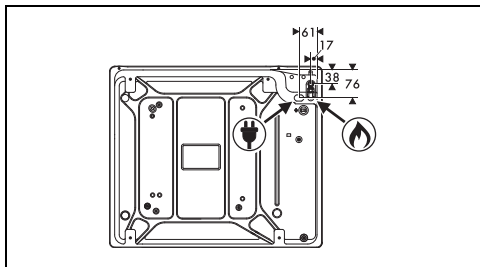
3. Odciąć ostrożnie wystającą krawędź (C) uszczelki.



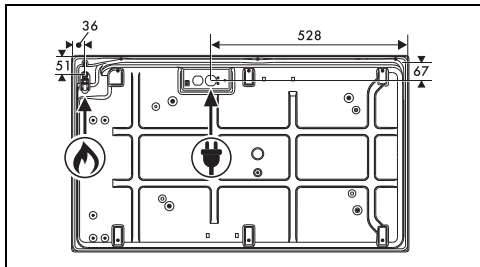
! Nie mocować płyty kuchennej na silikonie. Uniemożliwiłoby to zdjęcie płyty kuchennej bez jej uszkodzenia.

Wymiary przyłączy (mm)

Modele 60:



Modele 90:



Przyłącze elektryczne



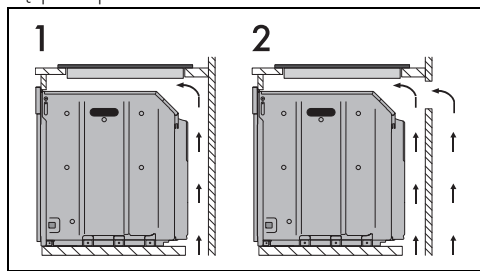
Podłączenie gazu

Zabudowa

Na wnęce zabudowy piekarnika

Odległość między płytą a meblami kuchennymi lub innymi zabudowanymi urządzeniami musi gwarantować wystarczającą wentylację i odprowadzanie powietrza. Gdy płyta jest montowana nad piekarnikiem, należy pozostawić wolne miejsce między jej dnem a górną płaszczyzną urządzenia znajdującego

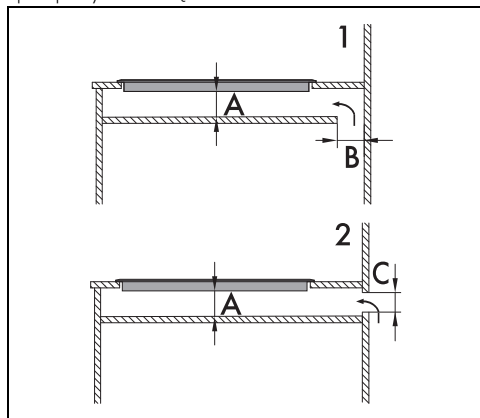
się pod spodem.



- 1 Z otwarciem pod spodem
- 2 Z otwarciem pod spodem i z tyłu

Na neutralnej wnęce

Jeżeli pod płytą kuchenną znajdują się inne meble, aby uniknąć przypadkowego kontaktu, należy zamontować podwójne drewniane dno w minimalnej odległości 20 mm od dolnej powierzchni płyty. Podwójne dno powinno mieć możliwość wyjęcia go jedynie przy użyciu specjalnych narzędzi.



- 1 Z otworem na dno
- 2 Z otworem na tył

A min. 10 mm – maks. 50 mm

B maks. 50 mm

C maks. 50 mm

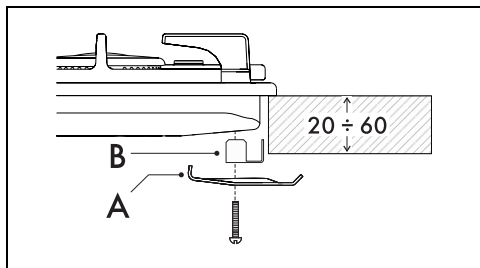
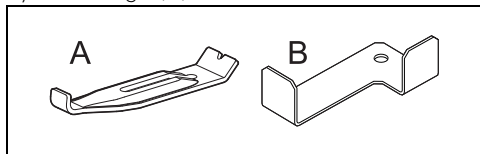


Brak montażu podwójnego drewnianego dna naraża użytkownika na ewentualny przypadkowy kontakt z ostrymi lub gorącymi elementami.

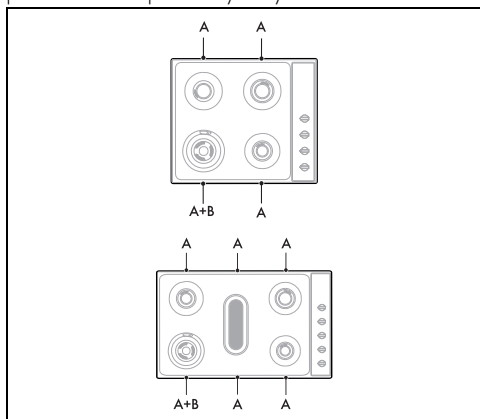
Mocowanie do struktury nośnej

Umocować płytę kuchenną do mebla za pomocą specjalnego uchwyty (A) i elementu

dystansowego (B).



Taka konfiguracja mocowania (A+B) powinna być stosowana wyłącznie w przypadku przedniego lewego rogu urządzenia, jak pokazano na poniższych rysunkach.



Jeśli chodzi o pozostałe punkty mocowania, należy zastosować wyłącznie uchwyt z wyposażenia (A).

Instrukcje dla montażysty

- W przypadku podłączenia za pomocą wtyczki, musi ona pozostać zawsze łatwo dostępna po instalacji.
- Nie zginać i nie przygniać kabla zasilającego.
- Urządzenie musi być zamontowane zgodnie ze schematami montażowymi.
- Nie próbować odkręcać lub działać siłą na gwintowanym kolanku łącznika. Istnieje ryzyko uszkodzenia takiej części urządzenia, co może unieważnić gwarancję producenta.

- Na wszystkich połączeniach, użyć wody z mydłem, w celu sprawdzenia ewentualnych wycieków gazu. NIE używać wolnego ognia do wykrywania wycieków.
- Pojedynczo i równocześnie włączyć wszystkie palniki w celu zagwarantowania prawidłowego funkcjonowania zaworu gazowego, palnika i zapłonu.
- Przekręcić pokrętko palników na pozycję minimalnego płomienia i sprawdzić jego stabilność na każdym palniku, pojedynczo i wszystkich równocześnie.
- Jeżeli po wykonaniu wszystkich prób urządzenie funkcjonuje nieprawidłowo, skontaktować się z najbliższym Autoryzowanym Centrum Serwisowym.
- Po prawidłowym zamontowaniu urządzenia należy przeszkolić użytkownika na temat prawidłowego sposobu funkcjonowania.