



Chłodziarko - zamrażarka

Instrukcja obsługi

تلاجة

دليل المستخدم



SBS63XDE

58 5572 0100/ PL/ AR/ AD_4/4/ 16.02.24 08:10
7285545247

Proszę najpierw przeczytać tę instrukcję obsługi!

Drogi kliencie,

Przed użyciem produktu dokładnie przeczytaj instrukcję obsługi.

Dziękujemy za wybranie produktu Marka! . Chcielibyśmy, abyś mógł wykorzystać optymalną wydajność tego wysokiej jakości produktu, który został wykonany przy użyciu najnowocześniejszej technologii. Aby to zrobić, przeczytaj uważnie niniejszą instrukcję i wszelkie inne dokumenty dostarczone z produktem, przed jego użyciem i zachowaj je.

Przeznaczaj wszystkie informacje i ostrzeżenia zawarte w instrukcji obsługi. W ten sposób zabezpieczysz siebie i swój produkt przed zagrożeniami, które mogą wystąpić.

Zachowaj instrukcję obsługi. W przypadku sprzedaży produktu należy dołączyć do niego instrukcję obsługi.

W tej instrukcji użytkownika są używane następujące symbole:



Zagrożenie, które może spowodować śmierć lub obrażenia.



Ważne informacje lub przydatne wskazówki dotyczące obsługi.



Przeczytaj instrukcję obsługi.




Materiał łatwopalny, ostrzeżenie przed zagrożeniem pożarowym.


UWAGA Zagrożenie, które może spowodować uszkodzenie produktu lub jego otoczenia


1	Instrukcje bezpieczeństwa	4
1.1	Przeznaczenie	4
1.2	Bezpieczeństwo dzieci, osób wymagających szczególnego traktowania i zwierząt domowych	4
1.3	Bezpieczeństwo elektryczne	5
1.4	Bezpieczeństwo obsługi	6
1.5	Bezpieczeństwo instalacji	6
1.6	Bezpieczeństwo operacyjne	8
1.7	Bezpieczeństwo przechowywania żywności	11
1.8	Bezpieczeństwo konserwacji i czyszczenia	11
1.9	Utylizacja Starego Produktu	12
1.10	Serwis.....	13
2	Instrukcje dotyczące ochrony środowiska	13
2.1	Zgodność z dyrektywą WEEE dotyczącą usuwania odpadów	13
3	Twoja lodówka	15
4	Instalacja	16
4.1	Podłączenie elektryczne	17
5	Przygotowanie	18
5.1	Co robić, aby zaoszczędzić energię	18
5.2	Użycie po raz pierwszy.....	18
5.3	Klasa klimatyczna i definicje	19
5.4	Wskazówki i porady	19
6	Obsługa urządzenia	20
6.1	Panel sterowania urządzenia	21
7	Korzystanie z produktu	23
7.1	Alarm otwarcia drzwi	25
8	Cechy produktu	26
8.1	Miejsce przechowywania lodu	26
8.2	Pojemnik na jajka	26
8.3	Pojemnik na świeże owoce i warzywa	26
9	Konserwacja i utrzymywanie w czystości.....	26
10	Rozwiązywanie problemów	27
11	DANE TECHNICZNE	30


1 Instrukcje bezpieczeństwa

- Ten rozdział zawiera instrukcje dotyczące bezpieczeństwa służące unikaniu obrażeń i szkód materialnych.
- Nasza firma nie ponosi odpowiedzialności za szkody, które mogą wystąpić w przypadku nieprzestrzegania instrukcji.

 Czynności montażowe i naprawcze zawsze zlecaj producentowi, autoryzowanemu serwisowi lub osobie wskazanej przez firmę importującą.

 Używaj tylko oryginalnych części zamiennych i akcesoriów.

 Nie należy naprawić lub wymienić żadnych części produktu, chyba że jest to jasno określone w instrukcji obsługi.

 Nie wolno modyfikować produktu.

1.1 Przeznaczenie

- Ten produkt nie nadaje się do użytku komercyjnego i nie powinien być używany do celów innych niż jego przeznaczenie.
- Urządzenie to jest przeznaczone do obsługi wewnątrz, tj. w gospodarstwach domowych lub podobnych.

Na przykład w:

kuchniach pracowników sklepów, biur i innych środowisk pracy,

gospodarstwach rolnych, hotelach, motelach lub innych obiektach wypoczynkowych, z których korzystają klienci, Schroniskach i podobnych miejscach, firmach cateringowych i do podobnych zastosowań innych niż handel detaliczny.

- Produktu nie należy używać w otwartych lub zamkniętych środowiskach zewnętrznych, takich jak statki, samochody kempingowe, balkony lub tarasy. Narażenie produktu na deszcz, śnieg, bezpośrednie promienie słoneczne i wiatr spowoduje zagrożenie pożarem.

1.2 Bezpieczeństwo dzieci, osób wymagających szczególnego traktowania i zwierząt domowych



- Urządzenie to może być używane przez dzieci w wieku lat 8 lub starsze, osoby z obniżoną sprawnością fizyczną, zmysłową lub umysłową, osoby z brakiem doświadczenia i wiedzy, jeśli są one nadzorowane lub gdy je poinstruowano jak korzystać z tego urządzenia w

bezpieczny sposób, i gdy zdają sobie sprawę z istniejących niebezpieczeństw.

- Dzieci w wieku od 3 do 8 lat mogą wkładać jedzenia do lodówki i go z niej wyjmować.
- Dzieci i zwierzęta nie mogą bawić się, wspinać ani wchodzić do wnętrza produktu.
- Dzieci i zwierzęta domowe należy trzymać z dala od kabiny (sprężarki), w której znajdują się części elektryczne.
- Czyszczenie i konserwacja nie powinny być wykonywane przez dzieci, chyba że zapewniono im nadzór.
- Wszystkie opakowania należy przechowywać poza zasięgiem dzieci. Ryzyko obrażeń i uduszenia!

1.3 Bezpieczeństwo elektryczne

- Produktu nie wolno podłączać do gniazdka podczas instalacji, konserwacji, czyszczenia, naprawy i transportu.
- Jeżeli kabel zasilania jest uszkodzony, powinien zostać wymieniony przez autoryzowany serwis, aby uniknąć ryzyka, które może wystąpić.
- Nie chowaj przewodu zasilania pod produktem lub z tyłu produktu. Nie kładź ciężkich przedmiotów na przewodzie

zasilania. Przewód zasilania nie powinien być skręcony, zgnieciony i nie powinien stykać się z żadnym źródłem ciepła.

- Nie używaj przedłużacza, wtyczki lub adaptera do obsługi produktu.
- Przenośne multi-wtyczki lub przenośne zasilacze mogą się przegrzać i spowodować pożar. Dlatego nie należy umieszczać przenośnych źródeł zasilania z wieloma wtyczkami za lub w pobliżu produktu.
- Nie podłączaj przewodu zasilającego produktu do luźnego lub uszkodzonego gniazdka elektrycznego. Tego typu połączenia mogą się przegrzewać i spowodować pożar.
- Wtyczka powinna być łatwo dostępna. Jeśli nie jest to możliwe, w instalacji elektrycznej powinien być dostępny mechanizm spełniający przepisy elektryczne i odłączający wszystkie zaciski od sieci (bezpiecznik, wyłącznik, wyłącznik główny itp.).
- Nie należy używać produktu z zewnętrznym urządzeniem przełączającym, takim jak wyłącznik czasowy lub zdalnie sterowany system.

- Nie należy używać produktu z gołymi stopami lub mokrym ciałem.
- Nie wolno dotykać wtyczki mokrymi rękami!
- Podczas odłączania urządzenia nie trzymaj przewodu zasilającego, tylko wtyczkę.

1.4 **Bezpieczeństwo obsługi**

- Pamiętaj, żeby przed przeniesieniem produktu odłączyć go od zasilania.
- Produkt ten jest ciężki, nie przenoś go sam. Może dojść do obrażeń, jeśli produkt spadnie na Ciebie. Nie uderzaj nim ani nie upuszczaj produktu podczas transportu.
- Zawsze zamykaj drzwi i nie trzymaj produktu za drzwi podczas transportu.
- Uważaj, aby nie uszkodzić układu chłodzenia i rur podczas przenoszenia produktu. Nie używaj produktu, jeśli rury są uszkodzone. Skontaktuj się z autoryzowanym serwisem.

1.5 **Bezpieczeństwo instalacji**

- Skontaktuj się z autoryzowanym serwisem w sprawie instalacji produktu. Aby przygotować produkt do użycia, zapoznaj się z informacjami w instrukcji użytkownika i upewnij

się, że zasilanie elektryczne i wodne są zgodne z wymaganiami. Jeśli nie, wezwij wykwalifikowanego elektryka i hydraulika, aby dostosowali zasilanie do wymagań. W przeciwnym razie może dojść do porażenia prądem, pożaru, problemów z produktem lub obrażeń ciała.

- Ten produkt jest przeznaczony do użytku na maksymalnej wysokości 2000 metrów nad poziomem morza.
- Trzymaj dzieci z dala od miejsca instalacji.
- Przed zainstalowaniem sprawdź, czy produkt nie jest uszkodzony. Nie podłączaj produktu, jeśli jest uszkodzony.
- Zawsze używaj środków ochrony osobistej (rękawic itp.) podczas instalacji, konserwacji i naprawy produktu. Ryzyko obrażeń!
- Umieść produkt na czystej, równej i twardej powierzchni i zrównoważ go za pomocą regulowanych nóżek (obracaając przednie nóżki w prawo lub w lewo). W przeciwnym razie lodówka może się przewrócić i spowodować obrażenia.
- Produkt powinien być zainstalowany w suchym i wentylowanym otoczeniu. Nie trzymaj

pod produktem dywanów, chodników lub podobnych wykładzin podłogowych. Może to spowodować ryzyko pożaru w wyniku nieodpowiedniej wentylacji!

- Nie blokuj ani nie zakrywaj otworów wentylacyjnych. W przeciwnym razie zużycie energii wzrośnie, a produkt może ulec uszkodzeniu.
- Podczas umieszczania produktu upewnij się, że przewód zasilający nie jest uszkodzony lub ściśnięty.
- Nie należy podłączać produktu do systemów zasilania i źródeł zasilania, które mogą powodować nagłe zmiany napięcia (np. przenośne źródło energii słonecznej). W przeciwnym razie może dojść do uszkodzenia urządzenia w wyniku nagłych wahań napięcia!
- Im więcej czynnika chłodniczego zawiera lodówka, tym większe będzie potrzebne pomieszczenie do instalacji. W bardzo małych pomieszczeniach może wystąpić łatwopalna mieszanina gaz-powietrze w przypadku wycieku gazu w układzie chłodzenia. Wymagane jest co najmniej 1 m³ objętości na każde 8 gramów czynnika chłodniczego. Ilość czynnika

chłodniczego dostępnego w twoim produkcie jest określona na etykiecie typu.

- Nigdy nie umieszczaj produktu w taki sposób, aby kable zasilające, metalowy wąż kuchenki gazowej, metalowe rury gazowe lub wodne stykały się z tylną ścianą produktu (lub skraplaczem).
- Nie należy wystawiać miejsca instalacji produktu na bezpośrednie działanie promieni słonecznych i nie może znajdować się w pobliżu źródła ciepła, takiego jak piec, grzejniki itp. Jeżeli nie można zapobiec instalacji produktu w pobliżu źródła ciepła, należy użyć odpowiedniej płyty izolacyjnej, a minimalna odległość od źródła ciepła powinna być taka, jak określono:
 - Co najmniej 30 cm od źródeł ciepła, takich jak piec, piekarniki, jednostki grzejące, grzejniki itp.,
 - I co najmniej 5 cm od piekarników elektrycznych.
- Produkt ma klasę ochrony I.
- Podłącz urządzenie do uzziemionego gniazda, które jest zgodne z wartościami napięcia, prądu i częstotliwości określonymi na etykiecie. Gniazdko musi być wyposażone w bezpiecznik 10 A – 16 A.

Nasza firma nie ponosi żadnej odpowiedzialności za jakiegokolwiek szkody wynikłe z używania bez uziemienia i bez zasilania odpowiadającym przepisom krajowym.

- Podczas instalacji kabel zasilania urządzenia musi być odłączony. W przeciwnym razie może wystąpić ryzyko porażenia prądem i obrażeń!
- Nie podłączaj przewodu zasilającego produktu do luźnych, przemieszczonych, pękniętych, brudnych lub zaolejonych gniazdek elektrycznych, które mogą mieć kontakt z wodą. Tego typu połączenia mogą spowodować przegrzanie i pożar.
- Umieść przewód zasilania i węże (jeśli są dostępne) produktu tak, aby nie stwarzały ryzyka potknięcia się.
- Penetracja wilgoci i cieczy do części pod napięciem lub do przewodu zasilającego może spowodować zwarcie. Dlatego nie należy używać produktu w wilgotnym otoczeniu lub w miejscach, w których może chlapnąć woda (np. garaż, pralnia itp.) Jeśli lodówka jest mokra od wody, odłącz ją od zasilania i skontaktuj się z autoryzowanym serwisem.

- Nie podłączaj lodówki do urządzeń oszczędzających energię. Systemy te są szkodliwe dla produktu.
- Podczas zdejmowania osłony płytki elektronicznej i tylnej osłony sprężarki (jeśli jest zamontowana) istnieje ryzyko kontaktu z częściami elektrycznymi. Nie zdejmuj osłony płytki elektronicznej i tylnej osłony sprężarki (jeśli jest zamontowana). Grozi to porażeniem prądem elektrycznym!



1.6 Bezpieczeństwo operacyjne

- Nie używaj rozpuszczalników chemicznych na produkcie. Materiały te wiążą się z ryzykiem wybuchu.
- W przypadku awarii produktu należy odłączyć go od zasilania i nie uruchamiać, dopóki nie zostanie naprawiony przez autoryzowany serwis. Grozi to porażeniem prądem elektrycznym.
- Nie umieszczaj źródła ognia (np. świec, papierosów itp.) na produkcie lub w jego pobliżu.
- Nie wchodź na produkt. Niebezpieczeństwo upadku i obrażeń!
- Niebezpieczeństwo upadku i obrażeń! Czynniki chłodnicze, który rozpyla się w przypadku

przebicia rur gazowych, przedłużeń rur lub powłok górnych powierzchni, może powodować podrażnienie skóry i obrażenia oczu.

- Nie należy umieszczać i obsługiwać urządzeń elektrycznych w lodówkach/zamrażarkach, chyba że zaleci to producent.
- Należy uważać, aby uniknąć pochwycenia ręki lub innej części ciała przez ruchome części wewnątrz produktu. Uważaj, aby nie zakleszczyć palców między lodówką a drzwiami. Zachowaj ostrożność podczas otwierania lub zamykania drzwi, jeśli w pobliżu są dzieci.
- Nie wkładaj do ust lodów, kostek lodu ani mrożonek, zaraz po wyjęciu z zamrażarki. Grozi to odmrożeniem!
- Nie dotykaj wewnętrznych ścian, metalowych części zamrażarki ani potraw przechowywanych w zamrażalniku mokrymi rękami. Grozi to odmrożeniem!
- Nie umieszczaj puszek z napojem lub puszek i butelek zawierających płyny, które mogą zostać zamrożone w komorze zamrażarki. Puszki lub butelki mogą wybuchnąć. Grozi to obrażeniami i uszkodzeniami materiałowymi!
- Nie należy używać ani umieszczać materiałów wrażliwych na temperaturę, takich jak łatwopalne spraye, łatwopalne przedmioty, suchy lód lub inne środki chemiczne w pobliżu lodówki. Grozi to pożarem i wybuchem!
- Nie przechowuj w tym urządzeniu materiałów wybuchowych, takich jak puszki z aerozolem, który zawiera łatwopalny materiał.
- Nie umieszczaj puszek zawierających płyny nad produktem w stanie otwartym. Rozpryskiwanie wody na części elektryczne może spowodować porażenie prądem lub pożar.
- Ze względu na ryzyko stłuczenia, nie należy przechowywać szklanych pojemników z płynem w komorze zamrażarki.
- Produkt nie jest przeznaczony do przechowywania i chłodzenia leków, osocza krwi, preparatów laboratoryjnych lub podobnych materiałów i produktów, które podlegają dyrektywie w sprawie produktów medycznych.
- Jeśli produkt będzie używany niezgodnie ze swoim przeznaczeniem, może spowodować uszkodzenie lub pogorszenie jakości produktów przechowywanych w środku.

- Jeśli Twoja lodówka jest wyposażona w niebieskie światło, nie patrz na to światło za pomocą urządzeń optycznych. Nie patrz przez długi czas bezpośrednio w światło UV LED. Promienie ultrafioletowe mogą powodować zmęczenie oczu.
- Nie należy napełniać produktu większą zawartością niż jego pojemność. Mogą wystąpić obrażenia lub szkody, jeśli zawartość lodówki wypadnie po otwarciu drzwi. Podobne problemy mogą wystąpić, gdy jakiś przedmiot zostanie umieszczony nad produktem.
- Aby zapobiec obrażeniom, upewnij się, że usunąłeś lód lub wodę, które mogą spaść na podłogę.
- Zmień położenie stojaków/stojaków na butelki na drzwiach lodówki, gdy stojaki są puste. Ryzyko obrażeń!
- Nie kładź na produkcie przedmiotów, które mogą spaść/przewrócić się. Przedmioty te mogą spaść podczas otwierania lub zamykania drzwi i powodować obrażenia i/lub szkody materialne.
- Nie uderzaj ani nie wywieraj nadmiernego nacisku na szklane powierzchnie. Rozbite szkło może spowodować obrażenia i/lub szkody materialne.
- Układ chłodzenia w twoim produkcie zawiera czynnik chłodniczy R600a. Rodzaj czynnika chłodniczego zastosowanego w produkcie jest określony na etykiecie typu. Ten gaz jest łatwopalny. Dlatego należy uważać, aby nie uszkodzić układu chłodzenia i rur podczas obsługi produktu. W przypadku uszkodzenia rur;
 1. Nie dotykaj produktu ani przewodu zasilania.
 2. Trzymaj produkt z dala od potencjalnych źródeł ognia, które mogą spowodować jego zapalenie się.
 3. Wietrz obszar, w którym znajduje się produkt. Nie używaj wentylatora.
 4. Skontaktuj się z autoryzowanym serwisem.Jeśli produkt jest uszkodzony i zaobserwujesz wyciek gazu, trzymaj się od niego z dala. Gaz może powodować odmrożenia, jeśli zetknie się ze skórą. Przed zutylizowaniem starych produktów, które nie będą już używane:
 1. Odłącz przewód zasilający od gniazdka sieciowego.
 2. Odetnij przewód zasilający i usuń go z urządzenia wraz z wtyczką.

3. Nie wyjmuj stojaków i szuflad z produktu, aby uniemożliwić dzieciom dostanie się do wnętrza urządzenia.
 4. Zdejmij drzwi.
 5. Produkt należy ustawić tak, aby się nie przewrócił.
 6. Nie wolno pozwalać dzieciom na zabawę uszkodzonym produktem.
- Nie należy pozbywać się urządzenia poprzez jego spalanie. Ryzyko wybuchu.
 - Jeśli w drzwiach produktu znajduje się zamek, trzymaj klucz w miejscu niedostępnym dla dzieci.

1.7 **Bezpieczeństwo przechowywania żywności**

Aby uniknąć zepsucia się żywności, należy zwracać uwagę na następujące ostrzeżenia:

- Pozostawianie otwartych drzwi przez dłuższy czas może spowodować wzrost temperatury wewnątrz urządzenia.
- Regularnie czyść dostępne systemy odwadniające w kontakcie z żywnością.
- Wyczyść zbiorniki wody, które nie były używane przez 48 godzin, oraz systemy wody zasilane z sieci, które nie były używane przez okres dłuższy niż 5 dni.

- Przechowuj surowe mięso i produkty rybne w odpowiednich przedziałach wewnątrz produktu. W ten sposób nie kapie ani nie styka się z innymi produktami spożywczymi.
- Dwugwiazdkowe komory zamrażarki służą do przechowywania wstępnie napełnionych produktów spożywczych, wytwarzania i przechowywania lodu i lodów.
- Komory jedno-, dwu- i trzygwiazdkowe nie nadają się do zamrażania świeżej żywności.
- Jeśli produkt chłodzący pozostał pusty przez dłuższy czas, wyłącz go, rozmróz, wyczyść i osusz, aby zabezpieczyć obudowę urządzenia.

1.8 **Bezpieczeństwo konserwacji i czyszczenia**

- Odłącz lodówkę przed czyszczeniem lub rozpoczęciem konserwacji.
- Nie ciągnij za uchwyt drzwi, jeśli chcesz przenieść produkt w celu czyszczenia. Uchwyt może spowodować obrażenia, jeśli zostanie pociągnięty zbyt mocno.

- Nie wkładaj rąk itp. pod lodówkę. Może wystąpić zakleszczenie lub jakakolwiek ostra krawędź może spowodować obrażenia ciała.
- Nie należy czyścić produktu przez spryskiwanie lub polewanie wodą produktu i wnętrza produktu. Grozi to porażeniem prądem elektrycznym lub pożarem.
- Podczas czyszczenia produktu nie należy używać ostrych i ściernych narzędzi ani środków czyszczących do użytku domowego, detergentów, gazu, benzyny, rozcieńczalników, alkoholu, lakieru i podobnych substancji. Wewnątrz produktu używaj wyłącznie środków czyszczących i konserwujących, które nie są szkodliwe dla żywności.
- Do czyszczenia lodówki i topienia lodu w jej wnętrzu nie wolno używać pary ani parowanych materiałów czyszczących. Para przenika do obszarów pod napięciem w lodówce i powoduje zwarcie lub porażenie.
- W celu przyspieszenia rozmrażania nie należy używać żadnych narzędzi mechanicznych ani innych narzędzi niż zalecane przez producenta.
- Uważaj, aby nie dopuścić do przedostania się wody do otworów wentylacyjnych, obwodów elektronicznych lub oświetlenia produktu.
- Za pomocą czystej, suchej szmatki wytrzyj kurz lub ciała obce z końcówek wtyczek. Do czyszczenia wtyczki nie używaj mokrej lub wilgotnej szmatki. W przeciwnym razie może wystąpić ryzyko pożaru lub porażenia prądem.

1.9 Utylizacja Starego Produktu

Podczas utylizacji starego produktu postępuj zgodnie z poniższymi instrukcjami:

- Aby zapobiec przypadkowemu zamknięciu się dzieci w produkcie, należy wyłączyć blokadę drzwi.
- Rozprysk płynu chłodzącego jest szkodliwy dla oczu. Nie uszkodzić żadnej części układu chłodzenia podczas utylizacji produktu.
- Połknięcie oleju sprężarkowego lub przedostanie się do dróg oddechowych może być śmiertelne.
- Układ chłodzenia tego produktu zawiera gaz R600a, jak określono na tabliczce znamionowej. Ten gaz jest łatwopalny.

Nie należy pozbywać się urządzenia poprzez jego spalanie. Ryzyko wybuchu!

- Cyklopentan jest stosowany jako środek porotwórczy w piance izolacyjnej i jest substancją łatwopalną. Nie należy pozbywać się urządzenia poprzez jego spalanie.

1.10 Serwis

- W celu naprawy urządzenia skontaktuj się z Autoryzowanym Centrum Serwisowym. Używaj tylko oryginalnych części zamiennych.
- Należy pamiętać, że samodzielna naprawa lub nieprofesjonalna naprawa może mieć

konsekwencje dla bezpieczeństwa i może spowodować utratę gwarancji.

- Następujące części zamienne będą dostępne przez 7 lat po wycofaniu modelu z produkcji: termostaty, czujniki temperatury, płytki drukowane, źródła światła, klamki, zawiasy drzwiowe, tace i kosze. Należy pamiętać, że niektóre z tych części zamiennych są dostępne tylko dla profesjonalnych warsztatów i że nie wszystkie części zamienne są odpowiednie dla wszystkich modeli.
- Uszczelki drzwi będą dostępne przez 10 lat po wycofaniu modelu z produkcji.

2 Instrukcje dotyczące ochrony środowiska

2.1 Zgodność z dyrektywą WEEE dotyczącą usuwania odpadów



Ten produkt jest zgodny z Dyrektywą UE WEEE (2012/19/UE). Produkt nosi symbol klasyfikacyjny dla zużytego sprzętu elektrycznego i elektronicznego (WEEE).

Oznaczenie to wskazuje, że produkt ten nie powinien być utylizowany z innymi odpadkami domowymi po zakończeniu eksploatacji. Zużyte urządzenie należy zwrócić do oficjalnego punktu skupu i recyklingu urządzeń elektrycznych i elektronicznych. Aby znaleźć te punkty skupu, skontaktuj się z lokalnymi władzami lub sprzedawcą, u którego zakupiono urządzenie. Każde gospodarstwo domowe odgrywa ważną rolę w odzyskiwaniu i recyklingu starego urządzenia. Właściwa utylizacja zużytego urządzenia

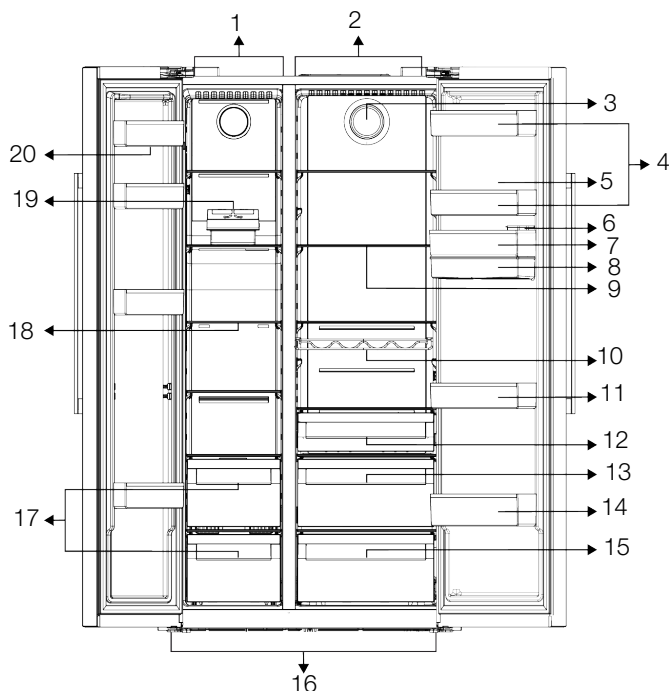
pomaga zapobiegać potencjalnym negatywnym konsekwencjom dla środowiska i zdrowia ludzi.

Zgodność z dyrektywą RoHS

Produkt jest zgodny z Dyrektywą UE RoHS (2011/65/UE). Nie zawiera on szkodliwych ani zakazanych materiałów wymienionych w dyrektywie.

**Informacje o opakowaniu**

Opakowanie urządzenia jest wytwarzane z materiałów nadających się do recyklingu zgodnie z naszymi krajowymi przepisami ochrony środowiska. Materiałów opakowaniowych nie należy wyrzucać wraz z normalnymi odpadami domowymi itp. Należy je dostarczyć do punktów odbioru materiałów opakowaniowych wyznaczonych przez władze lokalne.



- | | |
|----------------------------------------------|----------------------------------------|
| 1 Komora zamrażarki | 2 Komora chłodziarki |
| 3 Wentylator | 4 *Półki w drzwiach komory chłodziarki |
| 5 Pojemnik na jajka | 6 Napełniany zbiornik dozownika wody |
| 7 *Półki w drzwiach komory chłodziarki | 8 Zbiornik dozownika wody |
| 9 *Szkłane półki komory chłodziarki | 10 *Półka na butelki |
| 11 *Półki w drzwiach komory chłodziarki | 12 *Pojemnik (chłodniczy) na nabiał |
| 13 *Pojemniki na świeże owoce i warzywa | 14 *Półka na butelki |
| 15 *Pojemniki na świeże owoce i warzywa | 16 Regulowane nogi |
| 17 Komory przechowywania zamrożonej żywności | 18 *Szkłane półki komory zamrażarki |
| 19 Automat do lodu | 20 Półki w drzwiach komory zamrażarki |

***Opcjonalne:** Rysunki w niniejszej Instrukcji instrukcji są schematyczne i mogą nie pasować dokładnie do konkretnego urzą-

dzenia. Jeśli posiadany produkt nie zawiera odpowiednich części, informacje dotyczą innych modeli.

4 Instalacja

Odpowiednie miejsce instalacji



Najpierw należy przeczytać rozdział „Instrukcje bezpieczeństwa”

Urządzenie wymaga odpowiedniej cyrkulacji powietrza, aby mogło sprawnie działać. Jeśli produkt zostanie umieszczony we wnęce, pamiętaj o pozostawieniu co najmniej 5 cm odstępu między produktem a sufitem, ścianą tylną i ścianami bocznymi. Sprawdź, czy element zabezpieczający tylną ścianę znajduje się na swoim miejscu (jeśli został dostarczany z produktem). Jeśli element nie jest dostępny lub został zgubiony, lub upadł, ustaw urządzenie w taki sposób, aby pozostawić przynajmniej 5 cm odstępu między przestrzenią za urządzeniem a ścianami. Odstęp z tyłu jest ważny dla efektywnego działania urządzenia.



Do połączeń elektrycznych nie należy używać przedłużaczy ani listew zasilających.



Producent nie bierze odpowiedzialności za jakiegokolwiek uszkodzenia spowodowane przez prace wykonane przez nieuprawnione osoby.



Podczas instalacji kabel zasilania urządzenia musi być odłączony. Niespełnienie tego warunku może doprowadzić do śmierci lub poważnych obrażeń!



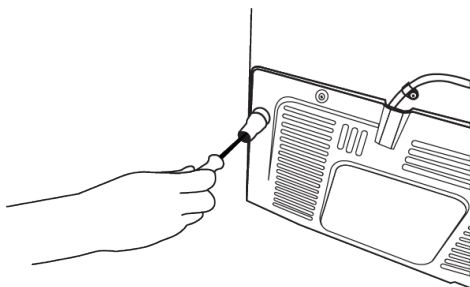
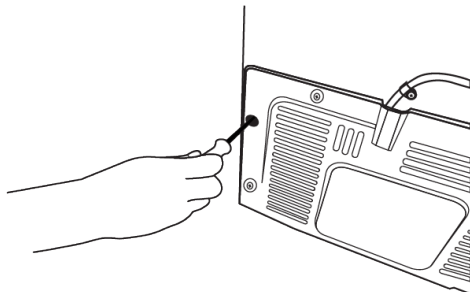
Jeśli otwór drzwiowy jest za wąski i urządzenie się nie mieści, zdejmij drzwi i obróć urządzenie na bok, a jeśli i to nie pomoże, skontaktuj się z autoryzowanym serwisem.

- Urządzenie należy umieścić na płaskiej powierzchni, aby uniknąć wibracji
- Urządzenie należy umieścić w odległości przynajmniej 30 cm od grzejnika, kuchenki i podobnych źródeł ciepła i przynajmniej 5 cm od piekarników elektrycznych.
- Nie należy narażać urządzenia na działanie bezpośredniego światła słonecznego ani trzymać go w wilgotnym otoczeniu.
- Zamocuj 2 plastikowe kliny w osłonie wentylacyjnej jak pokazano na rysunku.

Podkładanie plastikowych klinów

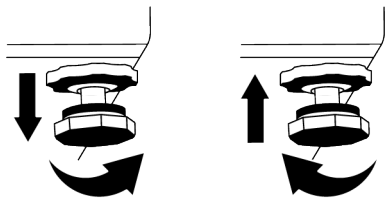
Za pomocą plastikowych klinów należy ustawić odpowiedni odstęp między urządzeniem i ścianą w celu zapewnienia cyrkulacji powietrza.

- Odkręć wkręty z urządzenia i zamontuj wkręty dostarczone wraz z klinami.



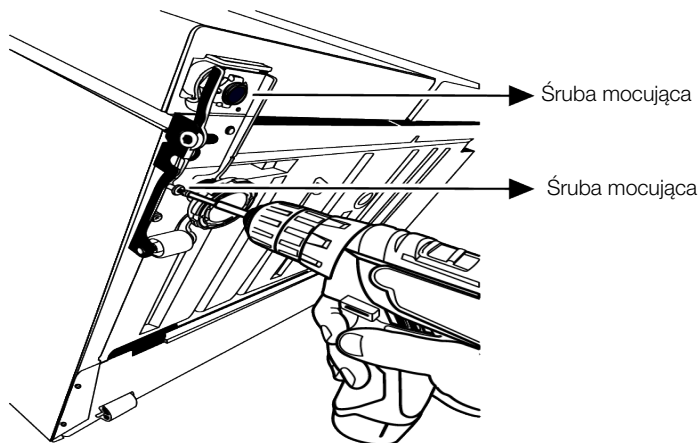
Regulacja nóżek

Jeśli urządzenie nie znajduje się w zrównoważonej pozycji, można wyregulować jego równowagę, obracając podstawki z przodu w prawo lub w lewo.



Do regulacji drzwi w pionie,

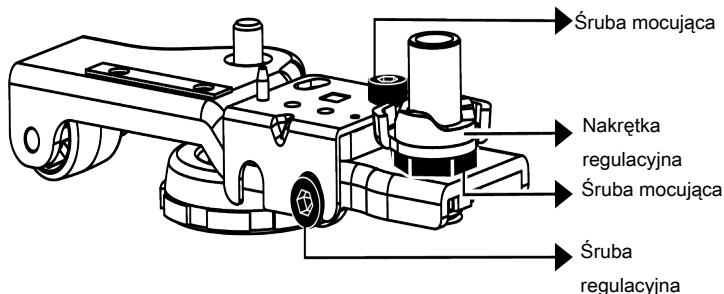
Poluzuj dolną śrubę mocującą. Obróć śrubę regulacyjną w kierunku pozycji (zgodnie z ruchem wskazówek zegara/ przeciwnie do ruchu wskazówek zegara) drzwi. Dokręć śrubę mocującą, aby unieruchomić pozycję.



Do regulacji drzwi w poziomie,

Poluzuj dolną śrubę mocującą. Poluzuj górną śrubę mocującą. Obróć boczną śrubę regulacyjną w kierunku pozycji (zgodnie z ru-

chem wskazówek zegara/ przeciwnie do ruchu wskazówek zegara) drzwi. W celu unieruchomienia pozycji dokręć śrubę mocującą u góry. Dokręć dolną śrubę mocującą.



4.1 Podłączenie elektryczne



OSTRZEŻENIE: Do połączeń elektrycznych nie należy używać przedłużaczy ani listew zasilających.



OSTRZEŻENIE: Uszkodzony kabel zasilania musi zostać wymieniony przez autoryzowany serwis.

- Nasza firma nie ponosi żadnej odpowiedzialności za jakiegokolwiek szkody wynikłe z używania bez połączenia uziemienia i zasilania odpowiadających przepisom krajowym.
- Po instalacji wtyk zasilania powinien być łatwo dostępny.



Ostrzeżenie o gorących powierzchniach!

Ściany boczne produktu są wyposażone w chłodniejsze rury, aby usprawnić system chłodzenia. Płyn pod wysokim ciśnieniem może przepływać przez te powierzchnie i je nagrzewać. Jest to zjawisko normalne i nie wymaga żadnej obsługi technicznej. Zachować ostrożność podczas kontaktu z tymi obszarami.

5 Przygotowanie



Najpierw należy przeczytać rozdział „Instrukcje bezpieczeństwa”

5.1 Co robić, aby zaoszczędzić energię



Podłączenie produktu do elektronicznych układów oszczędzania energii jest szkodliwe, ponieważ może uszkodzić produkt.

- Lodówka nie jest przeznaczona do użytku jako urządzenie do zabudowy.
- Nie wolno pozostawiać otwartych drzwi lodówki przez długi czas.
- Do lodówki nie wolno wkładać gorącej żywności ani napojów.
- Nie wolno przepelniać lodówki – blokowanie wewnętrznego przepływu powietrza zmniejsza wydajność chłodzenia.
- Ponieważ gorące i wilgotne powietrze nie przedostaje się bezpośrednio do urządzenia, gdy drzwiczki nie są otwarte, urządzenie zoptymalizuje się w warunkach wystarczających do ochrony żywności. W takich okolicznościach funkcje i komponenty, takie jak sprężarka, wentylator, grzałka, odszranianie, oświetlenie, wyświetlacz itd. będą działać zgodnie z potrzebami, zużywając minimalną ilość energii.
- W przypadku, gdy dostępnych jest wiele opcji, szklane półki należy umieścić tak, aby wyloty powietrza znajdujące się na tylnej ścianie nie były zablokowane, a naj-

lepiej w taki sposób, aby wyloty powietrza pozostawały poniżej szklanej półki. Takie połączenie może pomóc w poprawieniu dystrybucji powietrza i efektywności energetycznej.

- Do przechowywania żywności zdecydowanie zaleca się korzystanie z dolnej szuflady.
- Aby zapewnić oszczędność energii i przechowywanie żywności w lepszych warunkach, należy ją przechowywać w szufladach wewnątrz komory lodówki.

5.2 Użycie po raz pierwszy

Przed użyciem lodówki należy się upewnić, że zostały wykonane niezbędne przygotowania podane w rozdziałach „Instrukcje dotyczące bezpieczeństwa i środowiska” oraz „Instalacja”.

- Włączone urządzenie bez żywności wewnątrz należy pozostawić na 6 godzin i nie otwierać drzwi, o ile nie jest to bezwzględnie konieczne.
- Zmiana temperatury spowodowana otwarciem i zamknięciem drzwi podczas korzystania z produktu może zwykle prowadzić do skraplania się pary wodnej na półkach drzwiowych i wewnętrznych i szklanych opakowaniach.



Będzie słycać dźwięk włączenia sprężarki. Jest to normalne zjawisko, że urządzenie wydaje dźwięki nawet wtedy, gdy sprężarka nie pracuje, ponieważ płyn i gaz mogą być sprężane w układzie chłodzenia.



Normalnym zjawiskiem jest nagrzewanie się przednich krawędzi lodówki. Te obszary nagzewają się celowo, aby zapobiec kondensacji.



W niektórych modelach panel wskaźników wyłącza się automatycznie po 1 minucie od zamknięcia drzwi. Panel włączy się ponownie po otwarciu drzwi lub naciśnięciu dowolnego przycisku.

- Nie otwieraj często drzwi ani nie pozostawiaj ich otwartych na dłużej niż to konieczne.
- Nie ustawiaj zbyt wysokiej temperatury, aby oszczędzać energię, chyba że wymaga tego charakterystyka żywności.
- Jeśli temperatura otoczenia jest wysoka a regulator temperatury jest ustawiony na niską temperaturę i urządzenie jest w pełni załadowane, sprężarka może pracować w sposób ciągły, powodując tworzenie się szronu lub lodu na parowniku. W takim przypadku należy ustawić regulator temperatury na wyższą temperaturę, aby umożliwić automatyczne rozmrażanie i oszczędzać w ten sposób energię.
- Zapewnij dobrą wentylację. Nie zakrywaj kratki wentylacyjnych ani otworów.

Wskazówki dotyczące chłodzenia świeżej żywności

- Ustawienie temperatury zapewniające zachowanie świeżej żywności to temperatura niższa lub równa +4°C.
- Wyższe ustawienie temperatury wewnątrz urządzenia może skrócić okres przydatności żywności do spożycia.
- Zapakuj żywność, aby zachować jej świeżość i aromat.
- Zawsze używaj zamkniętych pojemników na płyny i żywność, aby uniknąć mieszanina się smaków lub zapachów w komorze.
- Aby uniknąć zanieczyszczenia krzyżowego pomiędzy gotowaną a surową żywnością, przykrywaj ugotowaną żywność i oddzielaj ją od surowej.
- Zaleca się rozmrażanie żywności w lodówce.
- Nie wkładaj gorącego jedzenia do urządzenia. Upewnij się, że przed włożeniem ostygła do temperatury pokojowej.
- Aby zapobiec marnowaniu żywności, nowy zapas żywności należy zawsze umieszczać za starym zapasem.

5.3 Klasa klimatyczna i definicje

Klasa klimatyczna jest podana na tabliczce znamionowej urządzenia. Jedną z poniższych informacji dotyczy Twojego urządzenia, zgodnie z klasą klimatyczną.

- **SN:** Długoterminowy klimat umiarkowany: Urządzenie to przeznaczone jest do stosowania przy temperaturze otoczenia od 10 °C do 32°C.
- **N:** Klimat umiarkowany: Urządzenie to przeznaczone jest do stosowania przy temperaturze otoczenia od 16°C do 32°C.
- **ST:** Klimat subtropikalny: Urządzenie to przeznaczone jest do stosowania przy temperaturze otoczenia od 16°C do 38°C.
- **Tel.:** Klimat tropikalny: Urządzenie to przeznaczone jest do stosowania przy temperaturze otoczenia od 16°C do 43°C.

5.4 Wskazówki i porady

Wskazówki dotyczące oszczędzania energii

- Najbardziej efektywne wykorzystanie energii zapewnia konfiguracja z szufladami w dolnej części urządzenia i równomiernym rozmieszczeniem półek. Położenie pojemników drzwiowych nie wpływa na zużycie energii.

- Mięso (wszystkie rodzaje): zapakuj odpowiednio i umieść na szklanej półce nad szufladą na warzywa. Przechowuj mięso maksymalnie 1 -2 dni.

6 Obsługa urządzenia



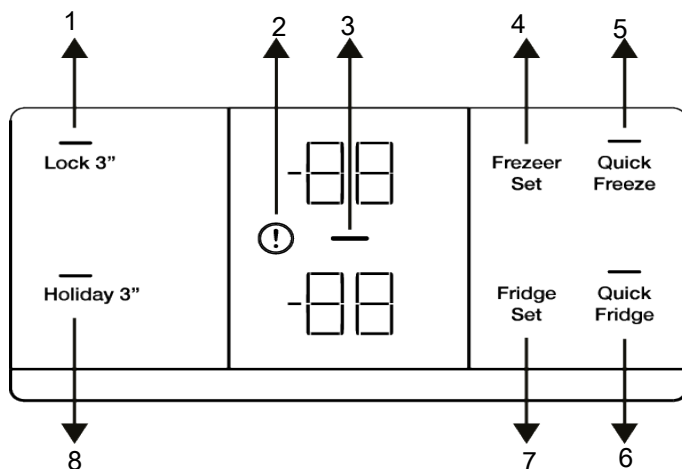
Najpierw należy przeczytać rozdział „Instrukcje bezpieczeństwa”

- W celu przyspieszenia rozmrażania nie należy używać żadnych narzędzi mechanicznych ani innych narzędzi niż zalecane przez producenta.
- Nie używać części lodówki, takich jak drzwiczki lub szuflady, jako podpory lub stopnia. Może to spowodować przewrócenie się produktu lub uszkodzenie jego elementów.
- Produkt powinien być używany jedynie do przechowywania żywności.


- Zakręć zawór wody, jeśli będziesz poza domem (np. na wakacjach) i nie będziesz używać kostkarki ani dysybutora wody przez dłuższy czas. W przeciwnym razie woda może zacząć wyciekać.

Wstrzymanie programu

- Jeśli urządzenie nie będzie używane przez dłuższy czas, wyciągnij wtyczkę z gniazdka.
- Wyjmij żywność, aby zapobiec powstawaniu brzydkich zapachów.
- Poczekaj, aż lód się roztopi, wyczyść wnętrze i pozostaw do wyschnięcia, pozostaw otwarte drzwi, aby uniknąć uszkodzenia plastiku wewnętrznego korpusu.



- | | |
|-----------------------------------------------------------------------------------------------------------------------------------------------------------------------------------------------------------------------------------------------------------------|----------------------------------------------------------------------------------------------------------------------------------------------------------------------------------------------------------------------------------------------------------------|
| <ul style="list-style-type: none"> 1 Blokada przycisków 3 Wskaźnik funkcji oszczędzania energii (wyłączenie wyświetlacza) 5 Przycisk funkcji szybkiego zamrażania 7 Przycisk regulacji temperatury komory chłodziarki | <ul style="list-style-type: none"> 2 Wysoka temperatura / ostrzeżenie o usterkach 4 Przycisk regulacji temperatury komory chłodziarki 6 Przycisk funkcji szybkiego zamrażania 8 Przycisk komory chłodzącej (wakacje) |
|-----------------------------------------------------------------------------------------------------------------------------------------------------------------------------------------------------------------------------------------------------------------|----------------------------------------------------------------------------------------------------------------------------------------------------------------------------------------------------------------------------------------------------------------|

 Najpierw należy przeczytać rozdział „Instrukcje bezpieczeństwa”.

*Opcjonalne: Przedstawione funkcje są opcjonalne, mogą występować różnice w kształcie i lokalizacji funkcji dostępnych na panelu wskaźników urządzenia.

Funkcje dźwiękowe i optyczne na panelu wskaźników ułatwiają korzystanie z lodówki.

1. Blokada przycisków

Naciśnięcie przycisku blokady przycisków przez 3 sekundy aktywuje blokadę przycisków, a dioda LED na przycisku włączy się. Naciśnij ponownie przycisk i przytrzymaj przez 3 sekundy, aby anulować tę funkcję. Aby zapobiec zmianie ustawienia temperatury chłodziarki, należy nacisnąć przycisk blokady przycisków.

2. Wysoka temperatura / ostrzeżenie o usterekach

Wskaźnik ten będzie aktywny, gdy lodówka nie może zapewnić odpowiedniego chłodzenia lub w przypadku błędu czujnika. W komorze mrożenia zostanie wyświetlona ikona „E”, a na wyświetlaczu temperatury i w komorze chłodzenia zostaną wyświetlone liczby, takie jak 1, 2, 3.... Liczby te informują autoryzowany serwis o wystąpieniu błędu.

Wykrzyknik zostanie wyświetlony po włożeniu gorącego jedzenia do komory na lody lub pozostawieniu otwartych drzwiczek przez dłuższy czas. To nie jest błąd, ostrzeżenie zostanie usunięte po schłodzeniu potrawy lub naciśnięciu dowolnego przycisku.

3. Wskaźnik funkcji oszczędzania energii (wyłączenie wyświetlacza)

Funkcja oszczędzania energii jest aktywowana automatycznie, a gdy drzwiczki produktu nie są otwarte lub zamknięte przez określony czas, wyświetlany jest symbol oszczędzania energii. Gdy funkcja oszczędzania energii jest aktywna, wszystkie symbole na wyświetlaczu, oprócz symbolu oszczędzania energii, wyłączą się. Naciśnięcie dowolnego przycisku lub otwarcie drzwi, gdy funkcja oszczędzania energii jest aktywna, spowoduje wyłączenie funkcji oszczędzania energii, a sygnały wyświetlacza powrócą do normalnego stanu. Funkcja oszczędzania energii jest funkcją aktywowaną fabrycznie i nie można jej anulować.

4. Przycisk regulacji temperatury komory chłodziarki

Dostosuj ustawienie temperatury dla komory zamrażania Przycisk ustawiania temperatury Komora chłodzenia. Po naciśnięciu przycisku temperatura w komorze zamrażarki zostanie ustawiona na wartości -18,-19,-20,-21,-22,-23 -24..

5. Przycisk funkcji szybkiego zamrażania

Po naciśnięciu przycisku szybkiego zamrażania dioda LED na przycisku zaświeci się i funkcja szybkiego zamrażania zostanie

włączona. Temperatura komory zamrażalnika jest ustawiona na -27 stopni. Naciśnij przycisk ponownie, aby anulować tę funkcję. Funkcja szybkiego zamrażania zostanie automatycznie wyłączona. Aby zamrozić dużą ilość świeżej żywności, naciśnij przycisk szybkiego zamrażania przed umieszczeniem żywności w zamrażalniku.

6. Przycisk funkcji szybkiego zamrażania

Po naciśnięciu przycisku funkcji szybkiego chłodzenia temperatura w komorze będzie niższa od ustawionych wartości. Z funkcji tej można korzystać w celu szybkiego schłodzenia produktów spożywczych, które wymagają schłodzenia w komorze chłodziarki. Aby schłodzić dużą ilość świeżej żywności, należy włączyć tę funkcję przed włożeniem żywności do komory chłodziarki. Wskaźnik Quick Cool świeci się, gdy funkcja Quick Cool jest aktywna. Ponowne naciśnięcie przycisku szybkiego chłodzenia wyłączy tę funkcję. Wskaźnik szybkiego chłodzenia wyłączy się i należy przywrócić normalne ustawienia. Jeśli funkcja szybkiego chłodzenia nie zostanie anulowana, wyłączy się ona automatycznie po upływie 1 godziny lub gdy komora chłodzenia osiągnie żądaną temperaturę.

Po przerwie w zasilaniu funkcja Quick Cool zostaje zapomniana i nie zostanie aktywowana po przywróceniu zasilania.

7. Przycisk regulacji temperatury komory chłodzenia

Można użyć przycisku ustawiania temperatury w komorze chłodzenia, aby wyregulować temperaturę w komorze zamrażarki. Naciśnięcie tego przycisku umożliwi ustawienie temperatury w chłodziarce na 8, 7, 6, 5, 4, 3, 2 i 1 stopień.

8. Przycisk komory chłodzącej (wakacje)

Aby uruchomić funkcję wakacji, naciśnij przycisk przez 3 sekundy. Uruchomi się tryb wakacji i zapali się dioda LED na przycisku. Na wyświetlaczu temperatury komory chłodzenia pojawi się ikona „-”, a komora chłodzenia nie będzie aktywnie chłodzić. Po włączeniu tej funkcji nie należy przechowy-

wać żywności w komorze chłodzenia. Po-
zostałe komory będą nadal chłodzić zgod-
nie z ustawionymi wcześniej temperatura-

mi. Naciśnij ponownie przycisk i przytrzy-
maj przez 3 sekundy, aby anulować tę funk-
cję.

7 Korzystanie z produktu



Najpierw należy przeczytać rozdział
„Instrukcje bezpieczeństwa”

Przechowywanie żywności w komorze zamrażarki

- Funkcję szybkiego zamrażania można włączyć na 4-6 godzin przed zamrożeniem i przyspieszyć chłodzenie.
- Przed umieszczeniem gorących posiłków w komorze zamrażarki należy je ostudzić do temperatury pokojowej.
- Żywność przeznaczoną do zamrożenia należy podzielić na porcje i zamrozić w osobnych opakowaniach.
- Zaleca się zapakowanie jedzenia przed włożeniem go do zamrażarki.
- W celu uniknięcia przekroczenia czasu przechowywania, należy zapisać datę zamrożenia, termin przydatności do spożycia i nazwę produktu na opakowaniu, zgodnie z okresem przechowywania różnych rodzajów żywności.
- Należy szybko zjeść rozmrożoną żywność. Rozmrożonej żywności nie można ponownie zamrozić chyba, że zostanie ugotowana. Nie można bezpiecznie spożywać ponownie zamrożonej żywności bez jej ugotowania po rozmrożeniu.
- Podczas zamrażania świeżych produktów, nie powinny one dotykać już zamrożonych produktów. W przeciwnym razie zamrożone produkty zostaną rozmrożone.

Przechowywanie żywności, która jest sprzedawana w stanie zamrożonym

- Zawsze postępuj zgodnie z instrukcjami producenta dotyczącymi czasu przechowywania żywności. Nie przekraczaj terminu przydatności w nich podanego!
- W celu ochrony jakości żywności należy zachować możliwie najkrótszy odstęp czasu między jej zakupem, a włożeniem do zamrażarki.
- Kupuj mrożoną żywność przechowywaną w temperaturze -18°C lub niższej.
- Należy unikać kupowania żywności, której opakowania są pokryte lodem itp. - oznacza to, że produkt mógł być częściowo rozmrożony i ponownie zamrożony. Temperatura ma wpływ na jakość żywności.
- Nie należy przekraczać czasu przechowywania zalecanego przez producenta żywności. Wyjmuj z zamrażarki tylko tyle jedzenia, ile potrzebujesz.
- Z wyjątkiem przypadków skrajnych warunków środowiskowych, jeśli przechowywanie produktu (w tabeli zalecanych wartości) jest szczegółowo określone, żywność zachowuje świeżość przez dłuższy czas, zarówno w komorze na świeżą żywność, jak i w komorze zamrażarki.
- Jeśli komora na świeże jedzenie jest ustawiona na niższą temperaturę, świeże owoce i warzywa mogą zostać częściowo zamrożone.

Tabela zalecanych wartości ustawień

Ustawianie komory zamrażania	Ustawianie komory lodówki	Uwagi
-18°C	4°C	Jest to domyślne zalecane ustawienie. To ustawienie jest zalecane, jeśli temperatura otoczenia jest niższa niż 30°C .
$-20, -22$ lub -24°C	4°C	Te ustawienia są zalecane dla temperatur otoczenia powyżej 30°C .
Szybkie zamrażanie	4°C	Przydaje się, gdy chcesz szybko zamrozić żywność. Po zakończeniu procesu urządzenie powróci do poprzedniego trybu pracy.
-18°C lub mniej	2°C	Tych ustawień należy użyć, jeśli komora chłodzenia nie jest wystarczająco schłodzona ze względu na temperaturę otoczenia lub częste otwieranie drzwi.

Szybkiego zamrażania

1. Włącz funkcję szybkiego zamrażania 24 godziny przed umieszczeniem w komorze świeżej żywności.
2. Po 24 godzinach od naciśnięcia przycisku umieść żywność, którą chcesz zamrozić, w trzeciej lub czwartej szufladzie o większej wydajności zamrażania.
3. Funkcja szybkiego zamrażania zostanie automatycznie wyłączona po 24 godzinach.

Szczegóły dotyczące zamrażarki

Zgodnie z normą IEC 62552, zamrażarka musi być w stanie zamrozić 4,5 kg żywności do temperatury -18°C lub niższej, przy temperaturze otoczenia 25°C , w ciągu 24 godzin, na każde 100 litrów pojemności komory zamrażarki.

Żywność można przechowywać przez dłuższy czas tylko w temperaturze równej -18°C lub niższej.

Żywność może zachować świeżość miesiącami (w temperaturze przynajmniej -18°C). Żywność przeznaczona do zamrożenia nie może się stykać z wcześniej zamrożoną żywnością, aby uniknąć częściowego jej rozmrożenia.

Warzywa należy zagotować i odcedzić wodę, aby wydłużyć czas zamrażania. Umieść żywność w hermetycznych opakowaniach po odfiltrowaniu i włóż do zamrażarki. Banany, pomidory, sałata, seler, gotowane jajka, kartofle i podobna żywność nie powinna być mrożona. W przypadku zamrożenia tych produktów będzie to miało negatywny wpływ tylko na wartość odżywczą i walory żywieniowe. Nie ma jednak mowy o gniciu, które zagrażałoby zdrowiu człowieka.

Umieszczanie żywności

Półki komory zamrażarki: Różne mrożonki, takie jak mięso, ryby, lody, warzywa itp.

Półki komory chłodziarki: Żywność w garnkach, przykrytych talerzach i pudełkach, jajka (w pudełku z pokrywką)

Półki w drzwiach komory chłodziarki:

Małe i zapakowane porcje żywności lub napojów

Pojemnik na świeże owoce i warzywa

Warzywa i owoce

Komorę świeżej żywności: Delikatesy (porcje śniadaniowe, produkty mięsne do spożycia w krótkim terminie)

Przechowywanie żywności w komorze chłodziarki

- Temperatury w komorze rosną w sposób widoczny, jeśli drzwi komory są często otwierane i zamykane lub przez długi czas utrzymywane w położeniu otwartym, może to skrócić termin przydatności żywności i doprowadzić do jej zepsucia.
- Aby nie powodować zmian zapachu i smaku, żywność należy przechowywać w zamkniętych pojemnikach.
- Nie umieszczaj za dużo jedzenia w lodówce. Aby uzyskać lepsze i jednorodne chłodzenie, należy umieścić jedzenie oddzielnie w taki sposób, aby chłodne powietrze mogło wokół niego opływać.
- Zapewnij przepływ powietrza, pozostaw wolną przestrzeń między żywnością a wewnętrzną ścianką. W przypadku gdy jedzenie dotyka tylnej ścianki, może ono do niej przymarznąć.
- Przed umieszczeniem gotowanych gorących posiłków w lodówce, ostudź je do temperatury pokojowej. Następnie można umieścić letnią żywność na dolnych półkach lodówki. Nie umieszczaj ciepłych posiłków w pobliżu żywności, która może się łatwo popsuć.
- Rozmrażaj zamrożone produkty w komorze świeżej żywności. W ten sposób można schłodzić komorę na świeże jedzenie za pomocą zamrożonej żywności i zaoszczędzić energię.
- Przechowywanie w lodówce niedojrzałych owoców (mango, różne odmiany melona, papaja, banany, ananasy) może przyspieszyć proces ich dojrzewania, co nie jest zalecane, ponieważ spowoduje skrócenie czasu ich przechowywania.
- Cebulę, czosnek, imbir i inne warzywa korzeniowe należy przechowywać w ciemnym i chłodnym pomieszczeniu, a nie w lodówce.

- Jeśli zauważysz, że żywność zepsuła się w lodówce, wyrzuć ją i wyczyść akcesoria, które miały z nią kontakt.
- W celu szybkiego schłodzenia posiłków, takich jak zupy i gulasze, które są gotowane w dużych garnkach, można je umieścić w lodówce, rozdzielając je do osobnych, płytkich pojemników.
- Nie umieszczaj nieopakowanej żywności w pobliżu jajek.
- Owoce i warzywa przechowuj oddzielnie w grupach (np.: jabłka z jabłkami, marchew z marchewką).
- Wyjmij zielone warzywa z plastikowej torebki i umieść je w lodówce po zapakowaniu w papierowy ręcznik lub ściereczkę. W przypadku mycia tego typu żywności przed umieszczeniem jej w lodówce należy pamiętać o ich wysuszeniu.
- Można stworzyć zarówno wilgotne środowisko jak i zapewnić przepływ powietrza, utrzymując owoce i warzywa, które są podatne na suszenie, w perforowanych lub nieuszczelnionych plastikowych torebkach.
- Z wyjątkiem przypadków skrajnych warunków środowiskowych, jeśli przechowywanie produktu (w tabeli zalecanych wartości) jest szczegółowo określone, żywność zachowuje świeżość przez dłuższy czas, zarówno w komorze na świeżą żywność, jak i w komorze zamrażarki.

Przechowuj żywność w różnych miejscach zgodnie z ich właściwościami.

Żywność	Lokalizacja
Jajko	Półki na drzwiach
Produkty mleczne (masło, ser)	Jeśli jest to możliwe, komora o zerowej temperaturze (na jedzenie śniadaniowe)
Owoce, warzywa i zielenina	Pojemnik na owoce i warzywa lub Komora EverFresh+ (jeśli jest dostępna)
Świeże mięso, drób, ryby, kielbasy itd., gotowane jedzenie	Jeśli jest to możliwe, komora o zerowej temperaturze (na jedzenie śniadaniowe)
Produkty gotowe do spożycia, produkty w paczkach, produkty w puszkach i produkty marynowane	Półki górne lub półka drzwiowa
Napoje, butelki, przyprawy i przekąski	Półki na drzwiach

7.1 Alarm otwarcia drzwi

System ostrzegania o otwartych drzwiach lodówki może się różnić w zależności od modelu.

Wersja 1;

Jeśli drzwi urządzenia pozostaną otwarte przez określony czas (między 60 sek. a 120 sek.), włączy się dźwiękowy sygnał ostrzegawczy; w zależności od modelu urządzenia może być również wyświetlany wizualny sygnał ostrzegawczy (błysk światła). Jeśli zamkniesz drzwi urządzenia lub naciśniesz przycisk na ekranie urządzenia, jeśli taki istnieje, dźwięk ostrzegawczy ustanie.

Wersja 2;

Jeśli drzwi urządzenia pozostają otwarte przez określony czas (od 60 sek. do 120 sek.), włączy się alarm otwarcia drzwi. Alarm otwarcia drzwi jest emitowany stopniowo. Najpierw zaczyna rozbrzmiewać ostrzeżenie dźwiękowe. Po 4 minutach, jeśli drzwi nadal nie są zamknięte, włączy się ostrzeżenie wizualne (błysk oświetlenia). Alarm otwarcia drzwi zostanie opóźniony o określony czas (między 60 sek. a 120 sek.), gdy zostanie naciśnięty dowolny klawisz na ekranie produktu, jeśli taki istnieje. Wtedy proces rozpocznie się od nowa. Gdy drzwi urządzenia zostaną zamknięte, alarm otwarcia drzwi zostanie anulowany.

8 Cechy produktu

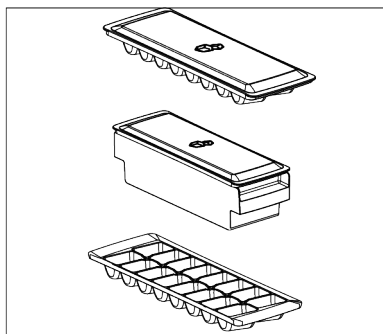
8.1 Miejsce przechowywania lodu

Pojemnik na lód

Pojemnik na lód umożliwia łatwe wyjmowanie lodu z chłodziarki.

Stosowanie pojemnika na lód

1. Wyjmij pojemnik na lód z komory zamrażarki.
2. Napełnij pojemnik na lód wodą.
3. Umieść pojemnik na lód w komorze zamrażarki. Lód będzie gotowy po około dwóch godzinach.
4. Wyjmij pojemnik z lodem z komory zamrażarki i wygnij go nieznacznie nad naczyniem, w którym ma być podany lód. Lód łatwo wysypie się do naczynia.



8.2 Pojemnik na jajka

Pojemnik na jajka możesz umieścić na którejkolwiek półce na drzwiach lub korpusu. Jeśli pojemnik na jajka ma być umieszczony na półce korpusu, polecamy wybrać chłodniejsze dolne półki.



Nigdy nie umieszczaj pojemnika na jajka w komorze zamrażarki

8.3 Pojemnik na świeże owoce i warzywa

Pojemnik na świeże owoce i warzywa jest przeznaczony do zachowania świeżości warzyw dzięki zachowywaniu ich wilgotności. W tym celu w pojemniku na świeże owoce i warzywa został zintensyfikowany ogólny obieg zimnego powietrza. W tej komorze należy przechowywać owoce i warzywa. Zielone warzywa liściaste i owoce należy przechowywać oddzielnie w celu przedłużenia ich trwałości.

9 Konserwacja i utrzymywanie w czystości



OSTRZEŻENIE:

Najpierw należy przeczytać rozdział „Instrukcje bezpieczeństwa”



OSTRZEŻENIE:

Przed czyszczeniem urządzenie należy odłączyć od prądu.

- Nie używaj ostrych lub szorstkich narzędzi do czyszczenia produktu. Nie używaj materiałów takich jak domowe środki czyszczące, mydła, detergentów, gazu, benzyny, alkoholu, wosku itp.
- Kurz należy usuwać z kratki wentylacyjnej znajdującej się z tyłu produktu przynajmniej raz w roku (bez otwierania osłony). Czyść produkt suchą ściereczką.
- Wodę należy trzymać z dala od pokrywy lampy i innych części elektrycznych.
- Wyczyść drzwi zwilżoną ściereczką. Wyjmij całą zawartość z półek i drzwi. Wyjmij półki drzwiowe, unosząc je do góry. Oczyszcz i wysusz półki, a następnie zamocuj je z powrotem na miejscu, wsuwając je od góry.
- Do powierzchni zewnętrznej i części chromowanych produktu nie wolno używać wody chlorowanej ani środków czyszczących. Chlor spowoduje rdzewienie powierzchni metalowych.
- Nie używaj ostrych i ściernych narzędzi, mydła, domowych środków czyszczących, detergentów, gazu, benzyny, lakieru i podobnych substancji, aby zapobiec od-

kształceniu plastikowej części i usunięciu odcisków na części. Należy je wyczyścić letnią wodą i miękką ścierką, a następnie wytrzeć do sucha.

- Na produktach bez funkcji No-Frost na tylnej ścianie komory zamrażarki mogą pojawić się krople wody i oblodzenie o grubości nawet jednego palca. Nie czyścić i nigdy nie wlewać olejów ani podobnych materiałów.
- Do czyszczenia zewnętrznej powierzchni produktu używaj lekko zwilżonej ściereczki z mikrofibry. Gąbki i inne rodzaje szmatek do czyszczenia mogą powodować zarysowania.
- Aby wyczyścić wszystkie wszystkie wymieniane elementy podczas czyszczenia wewnętrznej powierzchni produktu, należy je przemyć łagodnym roztworem mydła, wody i sody oczyszczonej. Dokładnie umyj i wysusz. Elementami oświetlenia i panelem sterowania nie powinny mieć styczności z wodą.



ZACHOWAJ OSTROŻNOŚĆ

Nie używaj octu, alkoholu do wycierania lub innych środków czyszczących na bazie alkoholu na żadnej wewnętrznej powierzchni.

10 Rozwiązywanie problemów

Przed skontaktowaniem się z serwisem należy sprawdzić tę listę. Umożliwi to zaoszczędzenie czasu i pieniędzy. Ta lista zawiera często spotykane problemy niezwiązane z wadami jakości wykonania lub materiałów. Pewne wymienione tutaj funkcje mogą nie dotyczyć posiadanego produktu.

Lodówka nie działa.

- Wtyk zasilania nie jest włożony do końca. >>> Dociśnij go do końca w gniazdku.
- Bezpiecznik podłączony do gniazda zasilającego produkt lub bezpiecznik główny jest przepalony. >>> Sprawdź bezpiecznik.

Powierzchnie zewnętrzne ze stali nierdzewnej

Użyj nieściernego środka do czyszczenia stali nierdzewnej i nałóż go miękką niestrzępiącą się szmatką. Aby wypolerować powierzchnię delikatnie przetrzyj ją ściereczką z mikrofibry zwilżoną wodą i użyj suchej irchy polerskiej. Należy podążać za śladami stali nierdzewnej.

Zapobieganie powstawaniu nieprzyjemnych zapachów

Wyprodukowany produkt jest wolny od wszelkich materiałów zapachowych. Jednak przechowywanie żywności w nieodpowiednich komorach i niepoprawne czyszczenie powierzchni wewnętrznych może wywoływać nieprzyjemne zapachy.

- Aby tego uniknąć, należy czyścić wnętrze wodą z sodą oczyszczoną co 15 dni.
- Przechowuj żywność w zamkniętych pojemnikach, ponieważ drobnoustroje pochodzące z żywności przechowywanej w niezamkniętych pojemnikach będą powodować nieprzyjemny zapach.
- W lodówce nie należy przechowywać przeterminowanej ani zepsutej żywności.

Ochrona powierzchni plastikowych

Olej rozlany na powierzchnie plastikowe może je uszkadzać i należy go natychmiast usunąć ciepłą wodą.

Kondensacja na bocznej ścianie komory chłodziarki (WIELOSTREFOWE, KONTROLA CHŁODZENIA I FLEXI ZONE).

- Drzwi są otwierane zbyt często. >>> Należy uważać, aby nie otwierać zbyt często drzwi urządzenia.
- Środowisko jest za wilgotne. >>> Produktu nie należy instalować w wilgotnych środowiskach.
- Żywność zawierająca płyny jest przechowywana w nieszczelnych opakowaniach. >>> Żywność zawierająca płyny należy przechowywać w zamkniętych opakowaniach.
- Drzwi produktu pozostały otwarte. >>> Nie wolno pozostawiać otwartych drzwi produktu przez długi czas.

- Termostat jest ustawiony na bardzo niską temperaturę. >>> Ustaw termostat na odpowiednią temperaturę.

Sprężarka nie działa.

- W przypadku nagłej awarii zasilania lub wyciągnięcia kabla zasilającego z gniazda i podłączenia go z powrotem ciśnienie gazu w układzie chłodzenia produktu jest niezrównoważone, co wywołuje zabezpieczenie termiczne sprężarki. Produkt ponownie się uruchomi po około 6 minutach. Jeśli produkt nie uruchomi się po tym czasie, skontaktuj się z serwisem.
- Odmrażanie jest aktywne. >>> To jest normalne w przypadku produktu z całkowicie zautomatyzowanym odmrażaniem. Odmrażanie odbywa się okresowo.
- Produkt nie jest podłączony. >>> Upewnij się, że kabel zasilania jest podłączony.
- Nastawa temperatury jest niepoprawna. >>> Wybierz poprawną nastawę temperatury.
- Brak zasilania. >>> Po przywróceniu zasilania produkt będzie kontynuował normalną pracę.

Hałas pracy lodówki zwiększa się podczas używania.

- Wydajność robocza produktu może się zmieniać w zależności od zmian temperatury otoczenia. To jest sytuacja normalna, a nie awaria.

Lodówka włącza się za często lub na zbyt długo.

- Nowy produkt może być większy niż poprzedni. Większe produkty pracują dłużej.
- Temperatura w pomieszczeniu może być wysoka. >>> Produkt będzie normalnie działał przed dłuższy czas przy wyższej temperaturze w pomieszczeniu.
- Produkt mógł zostać niedawno podłączony lub do środka została włożona nowa porcja żywności. >>> Produkt będzie potrzebował więcej czasu na osiągnięcie ustawionej temperatury, jeśli został niedawno podłączony lub do środka została włożona nowa porcja żywności. To jest normalne.

- Do produktu włożono ostatnio dużą ilość gorącej żywności. >>> Do produktu nie wolno wkładać gorącej żywności.
- Drzwi były często otwierane lub były otwarte przez dłuższy czas. >>> Ciepłe powietrze przedostające się do środka spowoduje wydłużenie pracy produktu. Nie należy za często otwierać drzwi.
- Drzwi zamrażarki lub lodówki mogą być uchylone. >>> Sprawdź, czy drzwi są całkowicie zamknięte.
- Urządzenie może być ustawione na zbyt niską temperaturę. >>> Ustaw wyższą temperaturę i poczekaj aż produkt ją osiągnie.
- Uszczelka drzwi lodówki lub zamrażarki może być zabrudzona, zużyta, uszkodzona lub niepoprawnie ułożona. >>> Oczyszcz lub wymień uszczelkę. Uszkodzona/podarta uszczelka drzwi spowoduje wydłużenie działania produktu w celu utrzymania bieżącej temperatury.

Temperatura zamrażarki jest bardzo niska, ale temperatura lodówki jest odpowiednia.

- Temperatura komory zamrażarki jest ustawiona bardzo nisko. >>> Ustaw wyższą temperaturę komory zamrażarki i sprawdź ponownie.

Temperatura lodówki jest bardzo niska, ale temperatura zamrażarki jest odpowiednia.

- Temperatura komory chłodziarki jest ustawiona bardzo nisko. >>> Ustaw wyższą temperaturę lodówki i sprawdź ponownie.

Żywność przechowywana w szufladach komory lodówki jest zamrożona.

- Temperatura komory chłodziarki jest ustawiona bardzo nisko. >>> Ustaw wyższą temperaturę lodówki i sprawdź ponownie.

Temperatura lodówki lub zamrażarki jest za wysoka.

- Temperatura komory lodówki jest ustawiona bardzo wysoko. >>> Ustawienie temperatury komory chłodzenia ma wpływ na temperaturę w zamrażarce. Po-

czekaj, aż temperatura odpowiednich części osiągnie wystarczający poziom, zmieniając temperaturę lodówki lub zamrażarki.

- Drzwi były często otwierane lub były otwarte przez dłuższy czas. >>> Nie należy za często otwierać drzwi.
- Drzwi mogą być uchylone. >>> Całkowicie zamknij drzwi.
- Produkt mógł zostać niedawno podłączony lub do środka została włożona nowa porcja żywności. >>> To jest normalne. Produkt będzie potrzebował więcej czasu na osiągnięcie ustawionej temperatury, jeśli został niedawno podłączony lub do środka została włożona nowa porcja żywności.
- Do produktu włożono ostatnio dużą ilość gorącej żywności. >>> Do produktu nie wolno wkładać gorącej żywności.

Wstrząsy lub hałas.

- Powierzchnia nie jest płaska lub trwała >>> Jeśli produkt się kotysze, wyreguluj podstawki, aby wypoziomować produkt. Upewnij się też, że podłoże jest wystarczająco wytrzymałe i uniesie produkt.
- Wszelkie przedmioty umieszczone na produkcie mogą powodować hałas. >>> Zdejmij wszelkie przedmioty umieszczone na produkcie.
- Produkt wytwarza dźwięki przepływającego płynu, rozpryskiwania itd.
- Zasada działania produktu obejmuje przepływy płynu i gazu. >>> To jest sytuacja normalna, a nie awaria.

Z produktu słychać odgłos dmuchającego wiatru.

- Produkt używa wentylatora w procesie chłodzenia. To jest sytuacja normalna, a nie awaria.

Na wewnętrznych ścianach urządzenia dochodzi do skraplania.

- Gorąca lub zimna pogoda zwiększy zalodzenie i kondensację. To jest sytuacja normalna, a nie awaria.

- Drzwi były często otwierane lub były otwarte przez dłuższy czas. >>> Nie należy otwierać drzwi za często, a jeśli są otwarte należy je zamknąć.
- Drzwi mogą być uchylone. >>> Całkowicie zamknij drzwi.

Na powierzchni zewnętrznej lub między drzwiami produktu występuje kondensacja.

- Pogoda może być wilgotna i to zjawisko jest normalne w takich warunkach. >>> Po zmniejszeniu wilgotności kondensacja zniknie.

Nieprzyjemny zapach we wnętrzu.

- Produkt nie jest regularnie czyszczony. >>> Czyść wnętrze regularnie za pomocą gąbki, ciepłej wody i wody z sodą oczyszczoną.
- Niektóre pojemniki i opakowania mogą wywoływać nieprzyjemne zapachy. >>> Należy używać pojemników i opakowań z materiałów niewydzielających zapachów.
- Żywność została umieszczona w nieuszczelnionych pojemnikach. >>> Żywność należy przechowywać w zamkniętych opakowaniach. Drobnoustroje mogą rozprzestrzeniać się z niezamkniętych produktów spożywczych i powodować nieprzyjemny zapach.
- Z urządzenia należy usunąć wszelką przeterminowaną i zepsutą żywność.

Drzwi się nie zamykają.

- Opakowania żywności mogą blokować drzwi. >>> Przesuń przedmioty blokujące drzwi.
- Produkt nie stoi całkowicie pionowo na ziemi. >>> Wyreguluj nóżki, aby zrównoważyć produkt.
- Powierzchnia nie jest płaska lub trwała >>> Upewnij się, że powierzchnia jest płaska i wystarczająco wytrzymała, aby udźwignąć urządzenie.

Pojemnik na owoce i warzywa z regulacją wilgotności jest zablokowany.

- Żywność może się stykać z górną częścią szuflady. >>> Zmień ułożenie żywności w szufladzie.

Temperatura na powierzchni produktu.

- podczas działania produktu można zaobserwować wysoką temperaturę między dwójgmem drzwi, na panelach bocznych i na tylnej części grilla. Podczas pracy urządzenia wysokie temperatury można poczuć między dwoma skrzydłami drzwi, na ścianach bocznych i na kratce z tyłu. Jest to zjawisko normalne i nie wymaga żadnej obsługi technicznej.

Po otwarciu drzwi wentylator nadal pracuje.

- Wentylator może nadal działać, gdy drzwi zamrażarki są otwarte.



OSTRZEŻENIE: Jeśli problem nie zniknie po wykonaniu instrukcji podanych w tym rozdziale, skontaktuj się ze sprzedawcą lub autoryzowanym serwisem. Nie próbuj naprawiać produktu. To jest normalne.

11 DANE TECHNICZNE

Informacje techniczne znajdują się na tabliczce znamionowej po wewnętrznej stronie urządzenia oraz na etykiecie energetycznej.

Kod QR na etykiecie energetycznej dostarczonej z urządzeniem podaje odnośnik do strony internetowej z informacjami związanymi z wydajnością urządzenia w bazie danych EU EPREL. Zachowaj etykietę energetyczną w celach informacyjnych wraz z instrukcją obsługi i wszystkimi innymi dokumentami dostarczonymi z tym urządzeniem.

Można również znaleźć te same informacje w EPREL, korzystając z odnośnika <https://eprel.ec.europa.eu> oraz, nazwy modelu i numeru produktu, które znajdują się na tabliczce znamionowej urządzenia.

INFORMACJE DLA INSTYTUTÓW BADAWCZYCH

Instalacja i przygotowanie urządzenia do weryfikacji EcoDesign musi być zgodne z normą EN 62552. Wymagania dotyczące wentylacji, wymiary wnęki i minimalne przeswity z tyłu powinny być takie, jak podano w niniejszej Instrukcji obsługi w Rozdziale 3. Prosimy o kontakt z producentem w celu uzyskania dalszych informacji, w tym planów załadowania.

OBSŁUGA KLIENTA I SERWIS

Korzystaj wyłącznie z oryginalnych części.

Kontaktując się z naszym Autoryzowanym Centrum Serwisowym upewnij się, że masz do dyspozycji następujące dane: Model, numer seryjny.

Informacje te można odnaleźć na tabliczce znamionowej.



Ostrzeżenie/Ważne informacje dotyczące bezpieczeństwa



Informacje i wskazówki ogólne



Informacje ekologiczne

ODWIEDŹ NASZĄ STRONĘ INTERNETOWĄ, ABY:



Uzyskać porady dotyczące użytkowania, broszury, rozwiązać problemy i uzyskać informacje o serwisie i naprawie:

www.smeg.com/services/customer-service