

OSTRZEŻENIA	220
Ogólne zalecenia dotyczące bezpieczeństwa	220
Informacje na temat omawianego urządzenia	224
Przeznaczenie urządzenia	225
Instrukcja obsługi	225
Odpowiedzialność producenta	225
Tabliczka znamionowa	225
Utylizacja	225
Wskazówki dla europejskich organów kontrolnych	226
Dane techniczne efektywności energetycznej	226
Oszczędność energii	226
Informacje o zużyciu energii w trybie wyłączonym/ gotowości	226
Źródła światła	226
Jak czytać instrukcje obsługi	227
OPIS	227
Opis ogólny	227
Panel sterowania	227
Pozostałe części	228

Akcesoria	228
UŻYTKOWANIE	229
Czynności wstępne	229
Użytkowanie akcesoriów	229
Użytkowanie piekarnika	229
Użytkowanie sondy temperatury (tylko w niektórych modelach)	232
Porady dotyczące przygotowywania potraw	234
Mini przewodnik po akcesoriach	235
Poznaj przepisy	235
CZYSZCZENIE I KONSERWACJA	236
Czyszczenie urządzenia	236
Czyszczenie drzwiczek	236
Czyszczenie komory urządzenia	238
Piroliza (tylko w niektórych modelach)	238
Konserwacja nadzwyczajna	240
MONTAŻ	241
Podłączanie do instalacji elektrycznej	241
Ustawianie	242

Zalecamy uważne przeczytanie niniejszej instrukcji, ponieważ zawiera ona wskazówki, dzięki którym możliwe będzie zachowanie estetyki i funkcjonalności zakupionego urządzenia. Dodatkowe informacje o produkcie dostępne na stronie: www.smeg.com.

OSTRZEŻENIA

Ogólne zalecenia dotyczące bezpieczeństwa

Obrażenia osób

- **UWAGA:** urządzenie i jego dostępne elementy stają się bardzo gorące podczas użytkowania: małe dzieci powinny przebywać z dala od nich.
- **UWAGA:** urządzenie i jego dostępne elementy stają się bardzo gorące podczas użytkowania: nie dotykać elementów grzejnych podczas użytkowania.
- Podczas przekręcania żywności w komorze

pieczenia należy chronić ręce, zakładając rękawice termiczne.

- Nie należy nigdy próbować gasić płomienia lub pożaru wodą: wyłączyć urządzenie i nakryć płomień pokrywą lub ognioodporną narzutą.
- Urządzenie może być używane przez dzieci powyżej 8 roku życia oraz osoby o ograniczonych zdolnościach psychofizycznych lub nieposiadające odpowiedniego doświadczenia lub wiedzy pozostające pod kontrolą

- osób dorosłych odpowiedzialnych za ich bezpieczeństwo.
- Urządzenie nie służy do zabawy.
 - Dzieci poniżej 8. roku życia nie powinny przebywać w pobliżu urządzenia bez stałej opieki osoby dorosłej.
 - Nie pozwolić dzieciom poniżej 8 roku życia na zbliżanie się do funkcjonującego urządzenia.
 - Czynności związane z czyszczeniem i konserwacją nie powinny być wykonywane przez dzieci bez nadzoru.
 - Należy stale nadzorować proces pieczenia. Proces krótkiego pieczenia należy stale nadzorować.
 - Nie pozostawiać urządzenia bez nadzoru podczas przyrządzania potraw, które mogą wydzielać tłuszcz lub olej. Podgrzany tłuszcz i olej mogą się zapalić. Zachować maksymalną ostrożność.
 - Nie wlewać wody bezpośrednio na bardzo gorące blachy.
 - Podczas pieczenia drzwiczki powinny być zamknięte.
 - Przy sprawdzaniu potrawy lub pod koniec pieczenia otworzyć drzwiczki na 5 cm na kilka sekund, aby uwolnić parę, a następnie całkowicie otworzyć drzwiczki.

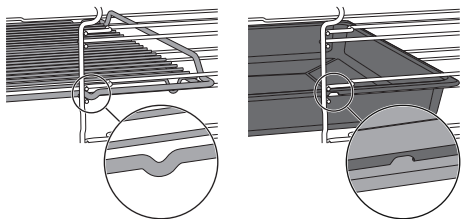
- Nie należy wkładać ostro zakończonych metalowych przedmiotów (sztućce lub przyrządy) do szczelin.
- Po zakończeniu użytkowania wyłączyć urządzenie.
- **NIE UŻYWAĆ ANI NIE PRZECHOWYWAĆ MATERIAŁÓW ŁATWOPALNYCH W POBLIŻU URZĄDZENIA.**
- **W POBLIŻU DZIAŁAJĄCEGO URZĄDZENIA NIE WOLNO UŻYWAĆ SPREJÓW.**
- **NIE WPROWADZAĆ ZMIAN W URZĄDZENIU.**
- Montaż i naprawy powinny być wykonywane przez wykwalifikowany personel, zgodnie z obowiązującymi przepisami.
- Nigdy nie próbować naprawiać urządzenia samodzielnie lub bez pomocy wykwalifikowanego technika.
- Nigdy nie ciągnąć za przewód, aby wyjąć wtyczkę.

Uszkodzenie urządzenia

- Na elementach szklanych nie należy stosować detergentów ściernych, agresywnych lub korozyjnych (np. produktów w proszku, odplamiaczy i gąbek drucianych), materiałów szorstkich lub ostrych metalowych skrobaków, ponieważ mogą one zarysować powierzchnię,

powodując pęknięcie szkła.
Ewentualnie używać
drewnianych lub plastikowych
narzędzi.

- Nie siadać na urządzeniu.
- Nie stosować produktów czyszczących zawierających chlor, amoniak lub wybielacze na częściach stalowych lub wykończonych powłoką metalową (np. anodowane, niklowane, chromowane).
- Ruszty i blachy powinny być wkładane w boczne prowadnice, aż do całkowitego zatrzymania. Mechaniczne blokady bezpieczeństwa, które zapobiegają ich wyjęciu, powinny być odwrócone do dołu, w kierunku tylnej części komory.



- Nie stosować strumieni pary do czyszczenia urządzenia.
- Nie rozpylać produktów w sprayu w pobliżu urządzenia.
- Nie zatykać otworów, szczelin wentylacyjnych i odprowadzających ciepło.
- Ryzyko pożaru: nie pozostawiać przedmiotów w komorze pieczenia.
- W ŻADNYM RAZIE NIE

UŻYWAĆ URZĄDZENIA DO OGRZEWANIA POMIESZCZEŃ.

- Nie używać naczyń stołowych lub plastikowych pojemników do przyrządzania potraw.
- Nie wkładać do komory pieczenia potraw w zamkniętych puszkach lub pojemnikach.
- Wyjąć z komory pieczenia wszystkie blachy i ruszty, które nie są używane podczas pieczenia.
- Nie przykrywać dna komory pieczenia folią aluminiową lub cynfolią.
- Nie kłaść garnków lub blach bezpośrednio na dnie komory urządzenia.
- W razie konieczności można użyć rusztu do blachy (element wyposażenia lub sprzedawany oddzielnie w zależności od modeli), umieszczając go na dnie jako element wsporczy podczas pieczenia.
- W przypadku przygotowywania potrawy w papierze do pieczenia, należy umieścić go tak, aby nie zakłócał cyrkulacji gorącego powietrza wewnątrz komory pieczenia.
- Nie kłaść garnków ani blach bezpośrednio na środkowej szybce otwartych drzwiczek.
- Nie używać otwartych

drzwiczek jako dźwigni do ustawienia urządzenia w meblu.

- Nie wywierać zbyt dużego nacisku na otwarte drzwiczki.
- Nie używać klamki do podnoszenia lub przenoszenia urządzenia.

W przypadku urządzeń z pirolizą

- Podczas pirolizy powierzchnie mogą osiągać wyższe temperatury niż zazwyczaj. Trzymać z dala od dzieci.
- Przed uruchomieniem pirolizy należy usunąć z wnętrza komory pieczenia resztki żywności lub pozostałości z poprzedniego pieczenia.
- Przed uruchomieniem pirolizy należy wyjąć wszystkie akcesoria z komory pieczenia.
- Przed uruchomieniem pirolizy należy wyłączyć palniki lub płyty elektryczne płyty kuchennej, która może być zainstalowana nad piekarnikiem.

Instalacja i konserwacja

- **NINIEJSZEGO URZĄDZENIA NIE MOŻNA INSTALOWAĆ NA ŁODZIACH I W PRZYCZEPACH KEMPINGOWYCH.**
- Niniejsze urządzenie nie może być instalowane na żadnej podstawie.
- Z pomocą drugiej osoby

umieścić urządzenie w meblu.

- Aby uniknąć przegrzania urządzenia, nie wolno go instalować za ozdobnymi drzwiczkami lub panelem.
- Montaż i naprawy powinny być wykonywane przez wykwalifikowany personel, zgodnie z obowiązującymi przepisami.
- Zlecić wykonanie podłączenia elektrycznego wykwalifikowanemu serwisantowi.
- Należy obowiązkowo wykonać uziemienie, zgodnie z normami bezpieczeństwa dotyczącymi instalacji elektrycznych.
- Używać przewodów odpornych na temperaturę co najmniej 90 °C.
- Moment dokręcenie śrub przewodów zasilających listwy zaciskowej powinien wynosić 1,5-2 Nm.
- W celu zapobiegania wszelkim niebezpieczeństwom, jeśli przewód zasilania elektrycznego jest uszkodzony, należy natychmiast skontaktować się z serwisem technicznym, który dokona jego wymiany.
- **UWAGA:** Podczas ustawiania urządzenia należy się upewnić, że przewód zasilający nie jest zaplątany ani uszkodzony.

- Przed jakąkolwiek interwencją na urządzeniu (montaż, konserwacja, ustawienie lub przesunięcie) zawsze wyposażyć się w odpowiednie środki ochrony indywidualnej.
- Przed każdą czynnością na urządzeniu odłączyć główne zasilanie elektryczne.
- Umożliwić odłączenie urządzenia po instalacji, za pomocą dostępnej wtyczki lub wyłącznika w przypadku stałego podłączenia.
- Dostarczyć na linii zasilania urządzenie, które zapewni odłączenie od sieci omipolarnej, z odległością otwarcia styków umożliwiającą całkowite odłączenie w warunkach kategorii przepięciowej III, zgodnie z wymogami instalacyjnymi.
- UWAGA: Przed wymianą lampek wewnętrznego oświetlenia należy upewnić się, że urządzenie jest wyłączone i odłączone od zasilania elektrycznego lub że główne zasilanie elektryczne zostało odłączone.
- Lampki zastosowane w tym urządzeniu są lampkami przeznaczonymi do urządzeń gospodarstwa domowego i nie należy ich wykorzystywać do oświetlania domu.
- Niniejsze urządzenie może być użytkowane na

maksymalnej wysokości 2000 metrów nad poziomem morza.

Informacje na temat omawianego urządzenia

- Nie opierać się ani nie siadać na otwartych drzwiczkach.
- Sprawdzić, czy w drzwiczkach nie ma zaklinowanych przedmiotów.
- Nie instalować/użytkować urządzenia na otwartym powietrzu.
- (tylko w niektórych modelach) Używać wyłącznie sondy temperatury dostarczonej lub zalecanej przez producenta.

Sonda temperatury (jeśli występuje)

- Nie dotykać drążka lub końcówki sondy temperatury po jej użyciu.
- Podczas stosowania sondy temperatury chronić dłonie rękawicami.
- Uważać, aby nie porysować ani nie uszkodzić emaliowanych lub chromowanych powierzchni końcówką lub wtyczką sondy temperatury.
- Nie wkładać sondy temperatury do otworów i szczelin w urządzeniu.
- Jeżeli sonda temperatury nie jest używana upewnić się, że jest zamknięta metalową zatyczką ochronną.

- Podczas wyciągania sondy temperatury z gniazdka lub potrawy, nigdy nie ciągnąc za kabel.
- Uważać, aby sonda temperatury lub jej kabel nie zablokowały się w drzwiczkach.
- Uważać, aby sonda temperatury lub jej kabel nie wchodziły w kontakt z elementami grzejnymi znajdującymi się w komorze pieczenia.
- Żadna część sondy temperatury nie może wchodzić w kontakt ze ściankami komory pieczenia, elementami grzejnymi, rusztami lub blachami, gdy są one jeszcze gorące.
- Nie należy przechowywać sondy temperatury wewnątrz urządzenia.
- Nie używać sondy temperatury podczas funkcji pirolizy.

Przeznaczenie urządzenia

Urządzenie jest przeznaczone do pieczenia potraw w warunkach domowych. Każde inne użycie jest nieprawidłowe. Ponadto nie należy go używać:

- w kuchni przeznaczonej dla personelu sklepów, biur i innych środowisk pracy;
- w gospodarstwach rolnych/agroturystycznych;
- przez klientów w hotelach, motelach i podobnych

- obiektach typu mieszkalnego;
- w pensjonatach typu B&B.

Instrukcja obsługi

- Niniejsza instrukcja stanowi integralną część urządzenia i powinna być przechowywana w całości oraz w zasięgu użytkownika przez cały okres eksploatacji urządzenia.
- Przed użyciem urządzenia należy uważnie przeczytać niniejszą instrukcję obsługi.
- Do wyjaśnień zawartych w niniejszej instrukcji dołączono rysunki, na których wskazano to, co pojawia się na wyświetlaczu. Mimo wszystko, należy pamiętać, że urządzenie może nie posiadać zaktualizowanej wersji programu i dlatego też to, co wyświetla się na urządzeniu może się różnić od tego, co wskazano na rysunkach w niniejszej instrukcji.

Odpowiedzialność producenta

Producent nie ponosi żadnej odpowiedzialności za szkody osobowe lub rzeczowe powstałe w wyniku:

- użycia urządzenia w sposób niezgodny z przeznaczeniem;
- nieprzebrzegania zaleceń zawartych w instrukcji użytkowania;
- naruszenia chociaż jednej części urządzenia;
- używania nieoryginalnych części zamiennych.

Tabliczka znamionowa

Tabliczka znamionowa zawiera dane techniczne, numer seryjny i oznaczenie. Nie wolno zdejmować tabliczki znamionowej.

Utylizacja



Niniejsze urządzenie jest zgodne z dyrektywą europejską WEEE (2012/19/UE), dlatego po zakończeniu jego eksploatacji nie należy go wyrzucać wraz z innymi odpadami.

Urządzenie nie zawiera substancji w ilości niebezpiecznej dla zdrowia i środowiska, zgodnie z obowiązującymi dyrektywami

europejskimi.



Napięcie elektryczne Niebezpieczeństwo porażenia prądem

- Odłączyć główne zasilanie elektryczne.
- Odłączyć kabel zasilający od instalacji elektrycznej.

Aby dokonać utylizacji urządzenia należy:

- Odciąć kabel zasilania elektrycznego i usunąć go.
- Powierzyć urządzenie odpowiednim centrům selektywnej zbiórki odpadów elektrycznych i elektronicznych lub oddać sprzedawcy w momencie zakupu podobnego urządzenia.

Opakowanie urządzenia zostało wykonane z materiałów, które nie zanieczyszczają środowiska i nadają się do recyklingu.

- Materiały z opakowania należy oddać do odpowiednich punktów selektywnej zbiórki odpadów.



Opakowania z tworzyw sztucznych Niebezpieczeństwo uduszenia się

- Nie pozostawiać opakowania i jego elementów bez nadzoru.
- Dzieci nie powinny bawić się plastikowymi torebkami z opakowania.

Wskazówki dla europejskich organów kontrolnych

Fan forced mode

funkcja ECO wykorzystywana w celu określenia klasy efektywności energetycznej jest zgodna ze specyfikacjami normy europejskiej EN 60350-1.

Dane techniczne efektywności energetycznej

Informacje zgodnie z rozporządzeniami europejskimi w zakresie etykiet efektywności energetycznej i eko-projektu znajdują się w osobnym dokumencie dołączonym do instrukcji produktu.

Dane te widnieją w „Karcie informacji o produkcie”, którą można pobrać ze strony internetowej w zakładce poświęconej przedmiotowemu produktowi.

Oszczędność energii

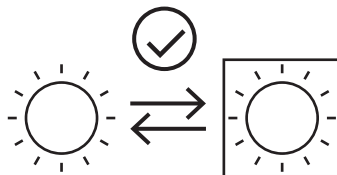
- Urządzenie należy wstępnie nagrzewać wyłącznie wówczas, jeśli wymaga tego przepis.
- Przed włożeniem zamrożonego produktu do komory pieczenia, należy go rozmrozić, chyba że wskazano inaczej na opakowaniu.
- W przypadku przyrządzenia kilku potraw, zaleca się pieczenie produktów jeden po drugim, aby jak najlepiej wykorzystać nagrzaną już komorę.
- Najlepiej używać ciemnych metalowych foremek: lepiej pochłaniają ciepło.
- Wyjąć z komory pieczenia wszystkie blachy i ruszty, które nie są używane podczas pieczenia.
- Wyłączyć pieczenie kilka minut przed upływem ustawionego czasu. Pieczenie trwa przez pozostałe minuty dzięki wysokiej temperaturze w komorze.
- Nie otwierać zbyt często drzwiczek, aby nie rozpraszać ciepła.
- Zawsze utrzymywać komorę pieczenia w czystości.

Informacje o zużyciu energii w trybie wyłączonym/gotowości

Dane techniczne dotyczące zużycia energii w trybie wyłączonym/gotowości urządzenia można uzyskać w witrynie internetowej www.smeg.com na stronie poświęconej danemu produktowi.

Źródła światła

- Niniejsze urządzenie zawiera źródła światła wymienne przez użytkownika.



- Źródła światła znajdujące się w tym produkcie są przeznaczone do działania przy temperaturze otoczenia $\geq 300^{\circ}\text{C}$ i do korzystania z nich w zastosowaniach o wysokiej temperaturze, takich jak piekarniki.
- Niniejsze urządzenie zawiera źródła światła o klasie efektywności „G”.

Jak czytać instrukcję obsługi

W instrukcji zastosowano następujące symbole ułatwiające czytanie:



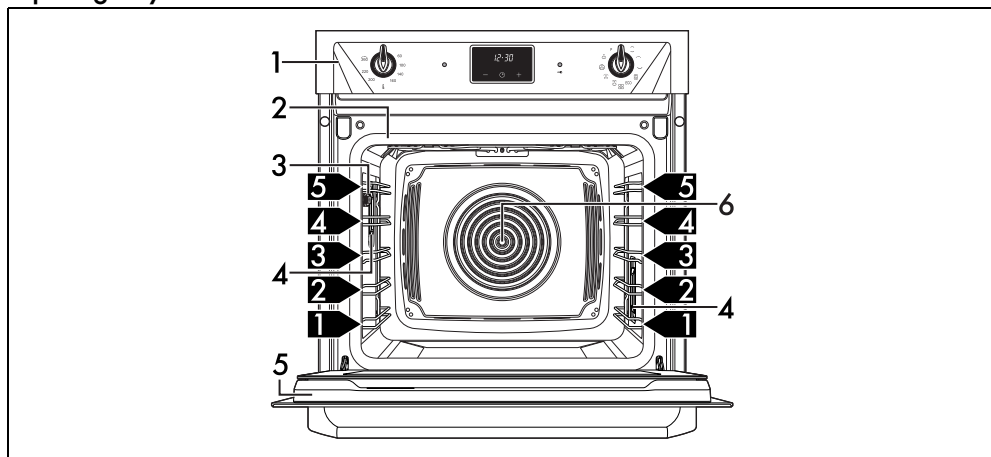
Informacja/Wskazówka



Ostrzeżenie/Uwaga

OPIS

Opis ogólny



1 Panel sterowania

2 Uszczelka

3 Wejście sondy temperatury (tylko w niektórych modelach)

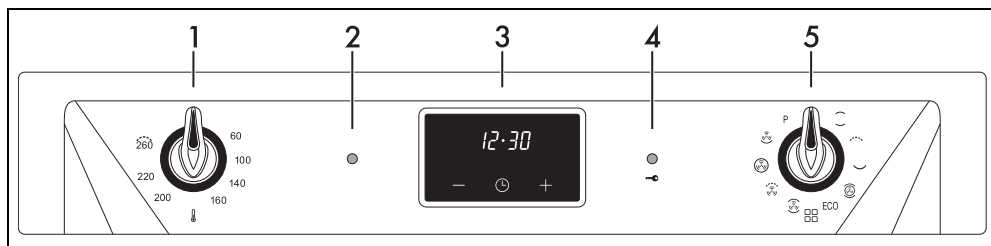
4 Lampka

5 Drzwiczki

6 Wentylator

1,2,3 Poziom ramki

Panel sterowania



1 Pokrętko temperatury

Za pomocą tego pokrętki można wybrać temperaturę pieczenia.

Przekręcić pokrętko w prawo, na żądaną wartość w zakresie od minimum do maksimum.

2 Lampka sygnalizacyjna termostatu

Jej włączenie wskazuje, że piekarnik znajduje się w fazie nagrzewania. Wyłącza się, gdy temperatura osiągnie ustaloną wartość.

Regularne zaświecanie się i gaśnięcie oznacza, że temperatura ustawiona w komorze piekarnika jest utrzymywana na stałej wartości.

3 Cyfrowy programator

Do wyświetlenia bieżącej godziny, ustawienia zaprogramowanego pieczenia i programowania minutnika.

4 Lampka sygnalizacyjna pirolizy

Włącza się po uaktywnieniu cyklu automatycznego czyszczenia (pirolizy).

5 Pokrętko funkcji

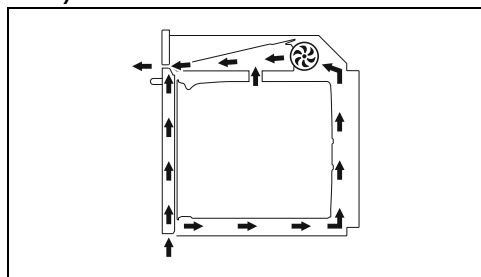
Różne funkcje piekarnika odpowiadają różnym trybom pieczenia. Po wybraniu żądanej funkcji, ustawić temperaturę pieczenia za pomocą pokrętki temperatury.

Pozostałe części

Poziomy

Urządzenie posiada poziomy do umieszczania na nich blach i rusztów na różnych wysokościach. Wysokości wprowadzania zostały ustalone od dołu do góry.

Wentylator



Wentylator chłodzi urządzenie i uruchamia się podczas pieczenia.

Funkcjonowanie wentylatora powoduje normalny przepływ powietrza, które ulatnia się nad drzwiczkami, co może trwać przez kilka chwil, nawet po wyłączeniu urządzenia..

Oświetlenie komory pieczenia

Wewnętrzne oświetlenie urządzenia włącza się:

- w momencie otwierania drzwiczek (tylko w niektórych modelach);
- Po wybraniu jakiegokolwiek funkcji z wyjątkiem funkcji **ECO** (zależnie od wyposażenia).



(tylko w niektórych modelach, gdy drzwiczki są otwarte, nie można wyłączyć wewnętrznego oświetlenia).

Aksesoria



W niektórych modelach nie są dostępne wszystkie akcesoria.

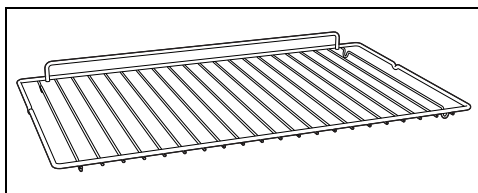


Aksesoria, które mają styczność z żywnością są wykonane z odpowiednich materiałów, zgodnych z obowiązującymi normami.



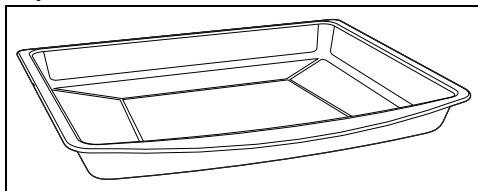
Oryginalne akcesoria dostarczane z urządzeniem lub opcjonalne można zamówić w autoryzowanych centrach serwisowych. Należy używać tylko oryginalnych akcesoriów producenta.

Ruszt



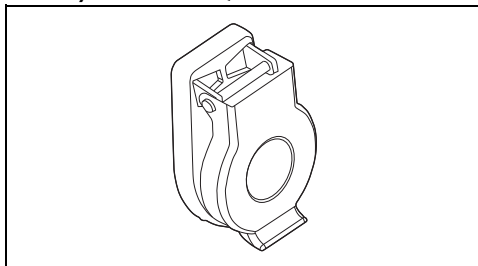
Do podtrzymywania naczyń z pieczoną potrawą.

Głęboka blacha



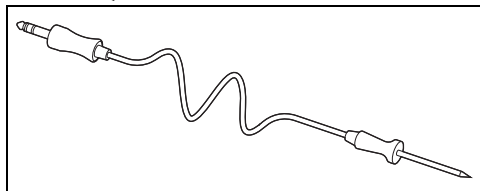
Do gromadzenia tłuszczu wydzielającego się z produktów umieszczonych na górnym ruszcie i pieczenia tart, pizzy, ciast i ciastek.

Pokrywa zabezpieczająca (tylko w niektórych modelach)



Zamyka i chroni gniazdo sondy temperatury, gdy nie jest ona używana.

Sonda temperatury (tylko w niektórych modelach)



Dzięki sondzie temperatury można wykonać

pieczenie na bazie zmierzonej przez nią temperatury wewnątrz potrawy.

UŻYTKOWANIE

Czynności wstępne



Patrz Ogólne zalecenia dotyczące bezpieczeństwa.

- Usunąć ewentualną folię ochronną znajdującą się na zewnątrz lub wewnątrz urządzenia i akcesoriów.
- Usunąć ewentualne etykiety (za wyjątkiem tabliczki z danymi technicznymi) z akcesoriów i półek.
- Wyjąć i umyć wszystkie akcesoria urządzenia (patrz rozdział „CZYSZCZENIE I KONSERWACJA”).

Pierwsze nagrzewanie

1. Ustawić pieczenie na co najmniej godzinę (patrz akapit „Użytkowanie piekarnika”).
2. Rozgrzać pustą komorę pieczenia do maksymalnej temperatury, aby usunąć ewentualne pozostałości fabryczne.

Podczas nagrzewania urządzenia

- wietrzyc pomieszczenie;
- nie przebywać w nim.

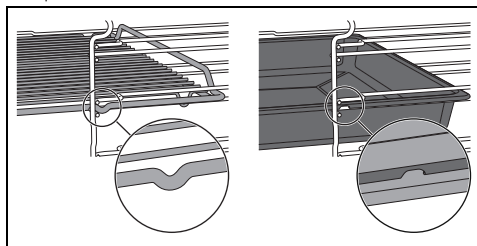
Użytkowanie akcesoriów

Ruszty i blachy

Ruszty i blachy powinny być wkładane w boczne prowadnice, aż do punktu zatrzymania.

- Mechaniczne blokady bezpieczeństwa, które zapobiegają przypadkowemu wyjęciu ruszty powinny być odwrócone do dołu, w kierunku tylnej części komory

pieczenia.



Delikatnie wprowadzić ruszty i blachy do komory pieczenia, aż do ich zatrzymania.



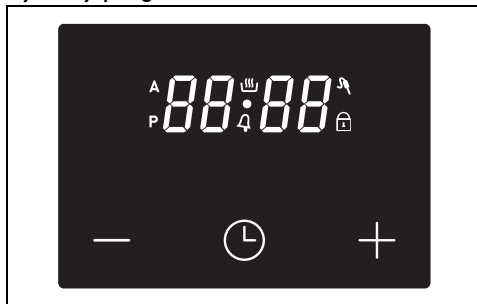
Przed pierwszym użyciem wyczyścić blachy, w celu usunięcia pozostałości z produkcji.

Użytkowanie piekarnika



Patrz Ogólne zalecenia dotyczące bezpieczeństwa.

Cyfrowy programator



Przycisk zmniejszania



Przycisk zegara

 Przycisk zwiększania wartości

Symbole na wyświetlaczu

 Pieczenie na czas

 Piroлиза


 Pieczenie

 Minutnik


 Sonda temperatury





 Blokada drzwiczek

Ustawianie godziny




 Jeśli czas nie jest ustawiony, nie jest możliwe włączenie piekarnika.

Przy pierwszym użyciu lub po awarii zasilania, urządzenie będzie pokazywać migające cyfry


 **0·00** na wyświetlaczu.

1. Nacisnąć przycisk zegara  na dwie sekundy. Miga punkcik między godzinami i minutami.
2. Za pomocą przycisków zwiększania  i zmniejszania  można ustawić godzinę. Przytrzymać przycisk dla szybkiej zmiany.
3. Nacisnąć przycisk zegara  lub odczekać kilka sekund.

Punkcik między godzinami i minutami przestaje migać.

 Aby zmienić godzinę, należy przytrzymać jednocześnie przyciski zwiększania  i zmniejszania  przez 2 sekundy; następnie ustawić godzinę.

Włączenie piekarnika (ręczne ustawienie pieczenia)

 W zależności od przepisu potrawa może zostać włożona do komory pieczenia od razu lub po wstępnym nagraniu.

Aby włączyć piekarnik, należy:


1. Wybrać funkcję pieczenia za pomocą pokrętki funkcji.
2. Wybrać temperaturę za pomocą pokrętki temperatury.

Po kilku sekundach rozpoczyna się faza wstępnego nagrzewania.


Etap wstępnego nagrzewania

Rzeczywiste pieczenie poprzedza etap wstępnego podgrzewania, który pozwala na szybsze osiągnięcie temperatury pieczenia.

O fазie tej świadczy zaświecona lampka sygnalizacyjna termostatu i miganie symbolu

 na wyświetlaczu.

Po zakończeniu wstępnego nagrzewania:

- lampka sygnalizacyjna termostatu gaśnie;
- symbol  na wyświetlaczu świeci światłem stałym;
- emitowany jest sygnał akustyczny;
- pieczenie rozpoczyna się automatycznie.


Po zakończeniu wstępnego nagrzewania potrawę można umieścić w komorze pieczenia (jeśli wymaga tego przepis).

Ręczne zakończenie pieczenia

Aby zakończyć pieczenie, należy:

- Przekręcić pokrętko funkcji i/lub pokrętko temperatury w położenie 0.

Minutnik




 Minutnik nie przerywa pieczenia, ostrzega wyłącznie użytkownika o upływie ustawionych minut.


W każdej chwili można uaktywnić minutnik.



1. Wcisnąć przycisk zegara .

Na wyświetlaczu pojawia się napis




2. Użyć przycisków zwiększania  i zmniejszania , aby ustawić żądane minuty.
3. Nacisnąć przycisk zegara  lub odczekać kilka sekund, aby uaktywnić funkcję minutnika.

Na wyświetlaczu pojawi się bieżąca godzina i symbol .

 Nacisnąć przycisk zegara , aby zobaczyć na wyświetlaczu pozostały do końca czas.

Po wyłączeniu się minutnika:

- miga symbol .
- emitowany jest sygnał dźwiękowy, który można wyłączyć, naciskając dowolny

przycisk na wyświetlaczu.



Minutnik można ustawić od 1 minuty do maksymalnie 23 godzin i 59 minut.

Pieczenie na czas



Pieczenie na czas jest funkcją, która pozwala na rozpoczęcie i zakończenie pieczenia po upływie ustawionego przez użytkownika czasu.

1. Wybrać jedną z funkcji pieczenia za pomocą pokrętki funkcji.
2. Wybrać temperaturę za pomocą pokrętki temperatury.
3. Nacisnąć przycisk zegara lub odczekać kilka sekund, aby uruchomić fazę nagrzewania wstępnego.
4. Nacisnąć przycisk zegara

na wyświetlaczu pojawią się wartości pozwalające na ustawienie minutnika

5. Ponownie nacisnąć przycisk zegara . Na wyświetlaczu pojawia się migający symbol **A** i napis na zmianę z bieżącą godziną.
6. Użyć przycisków zwiększania i zmniejszania , aby ustawić żądane minuty pieczenia.



Nie można ustawić czasu trwania pieczenia dłuższego niż 13 godzin.

7. Wcisnąć przycisk zegara lub odczekać kilka sekund, aby aktywować tę funkcję.

Na wyświetlaczu pojawi się bieżąca godzina z symbolami i **A**.



Aby wyzerować zaprogramowane ustawienia, należy przekręcić pokrętkę funkcji i/lub pokrętkę temperatury w położenie 0.

Po zakończeniu pieczenia:

- następuje wyłączenie elementów grzejnych;
- emitowany jest sygnał dźwiękowy, który można wyłączyć, naciskając dowolny przycisk na;
- na wyświetlaczu pojawi się migający napis

8. Wcisnąć przycisk zegara aby wyzerować zegar programowania.
9. Obrócić pokrętkę funkcji i/lub pokrętkę temperatury na pozycję 0, aby wyjść z funkcji.

Zaprogramowane pieczenie



Pieczenie zaprogramowane jest funkcją, która pozwala na rozpoczęcie pieczenia w ustalonym czasie i zakończenie po upływie czasu ustawionego przez użytkownika.

1. Po wybraniu funkcji i temperatury pieczenia za pomocą odpowiednich pokręteł należy ustawić pieczenie na czas, postępując zgodnie z opisem w poprzednim punkcie.
2. Wcisnąć przycisk zegara

Na wyświetlaczu pojawi się napis na zmianę z sumą bieżącej godziny i ustawionego wcześniej czasu trwania pieczenia.

3. Wcisnąć przyciski lub , aby ustawić godzinę zakończenia pieczenia.



Nie można ustawić pieczenia zaprogramowanego dłuższego niż 24 godziny.



Należy pamiętać, że do czasu trwania pieczenia należy dodać kilka minut na fazę nagrzewania wstępnego.

4. Wcisnąć przycisk zegara lub odczekać kilka sekund, aby aktywować tę funkcję. Na wyświetlaczu pojawia się bieżąca godzina i zaświecają się symbole i . Urządzenie czeka na rozpoczęcie pieczenia i kończy je o czasie ustawionym przez użytkownika.




Aby wyzerować zaprogramowane ustawienia, należy przekręcić pokrętkę funkcji i/lub pokrętkę temperatury w położenie 0.

Po zakończeniu pieczenia:

- następuje wyłączenie elementów grzejnych;
- emitowany jest sygnał dźwiękowy, który

można wyłączyć, naciskając dowolny przycisk na;




- na wyświetlaczu pojawia się migający napis **End**.
5. Wcisnąć przycisk zegara , aby wyzerować zegar programowania.
 6. Obrócić pokrętko funkcji i/lub pokrętko temperatury na pozycję 0, aby wyjść z funkcji.


Zmiana ustawionych danych

1. Naciskać przycisk zegara , aż zostanie wybrany typ danych, które mają zostać zmienione (minutnik  - pieczenie na czas  - pieczenie zaprogramowane ).
2. Użyć przycisków zwiększania  i zmniejszania  wartości, aby zmienić żądane dane.

Wybór sygnału dźwiękowego


Głośność sygnału dźwiękowego można ustawić na 3 poziomach.

1. Przytrzymać naciśnięte jednocześnie przyciski zwiększania  i zmniejszania  wartości, aż do usłyszenia sygnału dźwiękowego.
2. Wcisnąć przycisk zegara .

Nacisnąć przycisk zmniejszania wartości , aby wybrać inny sygnał dźwiękowy spośród

ton1, **ton2** i **ton3**.

Użytkowanie sondy temperatury (tylko w niektórych modelach)

 Patrz Ogólne zalecenia dotyczące bezpieczeństwa.

Dzięki sondzie temperatury można precyzyjnie przyrządzać pieczenie, żeberka, wszelkiego rodzaju mięsa o różnych kawałkach i rozmiarach. Sonda ta pozwala bowiem na idealne pieczenie potraw dzięki precyzyjnej kontroli temperatury wewnątrz potrawy. Temperatura wewnątrz potrawy mierzona jest za pomocą specjalnego czujnika

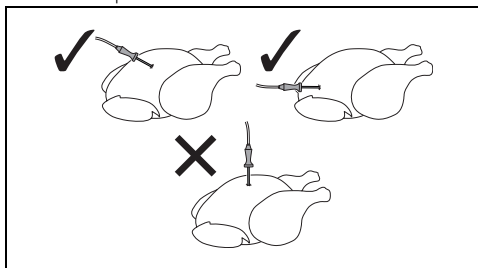
umieszczonego wewnątrz końcówki.



Nie montować ewentualnych przewodnic teleskopowych na czwartej półce od dołu, gdyż uniemożliwiłyby one dostęp do bocznego gniazdka sondy temperatury.

Prawidłowe włożenie sondy

1. Umieścić potrawę na blasze.
2. Włożyć końcówkę sondy do produktu znajdującego się na zewnątrz piekarnika.
3. Dla zagwarantowania optymalnych rezultatów upewnić się, że sonda temperatury jest włożona w najgrubszym punkcie produktu, poprzecznie i przynajmniej na 3/4 swojej długości, ale nie dotyka blachy i nie wystaje po drugiej stronie produktu.



Dla uzyskania precyzyjnej temperatury wewnątrz potrawy, końcówka sondy nie może dotykać kości lub tłustych części.



Minimalna temperatura piekarnika zalecana do pieczenia z sondą wynosi 120°C, z wyjątkiem pieczenia w niskiej temperaturze.

Ustawienie pieczenia z sondą temperatury



Uwaga: dostępne elementy stają się bardzo gorące podczas użytkowania. Podczas podłączania sondy temperatury i przestawiania żywności w komorze pieczenia należy chronić ręce, zakładając rękawice termiczne.



Możliwy do wyboru zakres temperatury to od minimum 40°C do maksimum 90°C.



Jeśli temperatura piekarnika zostanie ustawiona na zbyt niską wartość, urządzenie ustawi automatycznie temperaturę minimalną niezbędną do osiągnięcia wybranej temperatury docelowej.



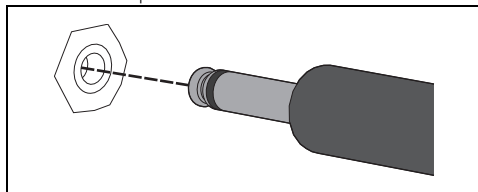
Dla uzyskania lepszych wyników, zaleca się zawsze ustawienie wyższej temperatury pieczenia niż temperatura docelowa.



Gdyby podczas pieczenia z sondą, z jakiegokolwiek powodu konieczne było odłączenie sondy bez używania pokręteł lub wyświetlacza, funkcja jest kontynuowana jako normalne pieczenie.

Gdy piekarnik jest zimny:

1. Przekręcić pokrętko funkcji w celu wybrania żądanej funkcji.
2. Otworzyć drzwiczki urządzenia.
3. Włożyć blachę, na której znajduje się potrawa do pieczenia na odpowiednie prowadnice.
4. Włożyć wtyczkę sondy temperatury do odpowiedniego bocznego gniazdka używając sondy do otwarcia pokrywy ochronnej.




5. Zamknąć drzwiczki.

Na wyświetlaczu pojawia się napis

75 °C (75°C to domyślna temperatura docelowa).

6. Użyć przycisków zwiększania  i zmniejszania  wartości, aby ustawić temperaturę docelową.

Nacisnąć przycisk zegara  lub odczekać kilka sekund, aby uruchomić fazę nagrzewania wstępnego, po której automatycznie następuje faza pieczenia.

Gdy pieczenie jest uruchomione:



1. Przekręcić pokrętko funkcji w celu wybrania żądanej funkcji.
2. Przekręcić pokrętko temperatury, aby ustawić temperaturę pieczenia.

Wcisnąć przycisk zegara  lub odczekać kilka sekund, aby uruchomić fazę nagrzewania wstępnego.

Po zakończeniu wstępnego nagrzewania:

3. Otworzyć drzwiczki urządzenia.
4. Włożyć blachę, na której znajduje się potrawa do pieczenia na odpowiednie prowadnice.
5. Włożyć wtyczkę sondy temperatury do odpowiedniego bocznego gniazdka używając sondy do otwarcia pokrywy ochronnej.
6. Zamknąć drzwiczki.

Na wyświetlaczu pojawi się napis **75 °C** (75°C to domyślna temperatura docelowa).

7. Użyć przycisków zwiększania  i zmniejszania  , aby ustawić temperaturę docelową.

Po kilku sekundach rozpoczyna się faza pieczenia z sondą.

Kończenie pieczenia z sondą temperatury

Gdy urządzenie osiągnie wartość temperatury docelowej ustawionej przez użytkownika, pieczenie zakończy się.

Elementy grzejne są wyłączane, emitowany jest sygnał akustyczny, a na wyświetlaczu pojawia się napis **End**.

1. Otworzyć drzwiczki.
2. Wyjąć sondę z potrawy i z gniazdka.
3. Wyjąć potrawę z komory pieczenia.
4. Upewnić się, że pokrywka ochronna jest dobrze zamknięta.
5. Zamknąć drzwiczki.

Spis funkcji pieczenia tradycyjnego



W niektórych modelach nie są dostępne wszystkie funkcje.

GRZAŁKA GÓRNA I DOLNA



Pieczenie tradycyjne przeznaczone do przygotowywania jednej potrawy na raz. Idealne do pieczenia, tłustych mięs, pieczeni, chleba, ciast nadziewanych.

GRILL



Pozwala na uzyskiwanie doskonałych rezultatów grillowania i zapiekania. W przypadku użycia tej funkcji pod koniec pieczenia zapewnia ona jednolite przyrumienienie potraw.

GRZAŁKA DOLNA



Ciepło dociera wyłącznie od dolnej części wnęki. Tryb idealny w przypadku słodkich i słonych ciast, kruchego ciasta i pizzy.

TURBO



Umożliwia szybkie pieczenie na kilku poziomach bez mieszania się aromatów. Idealne do potraw o dużej objętości lub wymagających intensywnego pieczenia.

ECO

ECO

Ta funkcja jest szczególnie zalecana do pieczenia na jednym poziomie, przy niskim zużyciu energii elektrycznej. Zalecana jest w przypadku wszystkich rodzajów potraw poza tymi, które mogą powodować wysoką wilgoć (na przykład warzywa). Aby uzyskać maksymalną oszczędność energii i ograniczyć czas, zaleca się wkładanie produktów bez nagrzewania komory.



Podczas pieczenia w funkcji ECO nie powinno się otwierać drzwiczek.



W funkcji ECO czasy pieczenia (i ewentualnego wstępnego nagrzewania) są dłuższe i mogą zależeć od ilości żywności włożonej do komory pieczenia.



Funkcja ECO jest to funkcja pieczenia delikatnego, zalecana w przypadku potraw, które nie wymagają temperatur wyższych od 210°C; Dla potraw wymagających wyższych temperatur zaleca się inną funkcję.

OBIEG POWIETRZA



Pieczenie intensywne i jednolite. Idealny do pieczenia ciastek, ciast oraz pieczenia na kilku poziomach.

GRILL Z OBIEGIEM POWIETRZA



Umożliwia optymalne grillowanie, również grubszych mięs. Tryb idealny w przypadku grubo pokrojonego mięsa.

TERMOOBIEG



Ciepło rozprzeczane jest szybko i w jednolity sposób. Tryb odpowiedni w przypadku wszystkich potraw, idealny do pieczenia na kilku poziomach, bez ryzyka mieszania się smaków i zapachów.

GRZAŁKA DOLNA Z TERMOOBIEGIEM



Ta funkcja jest szczególnie zalecana do pieczenia na jednym poziomie, przy niskim zużyciu energii elektrycznej. Jest zalecana do wszystkich rodzajów potraw z wyjątkiem tych, które mogą wydzielać dużo wilgoci (na przykład warzywa). Aby uzyskać maksymalną oszczędność energii i ograniczyć czas, zaleca się wkładanie produktów bez nagrzewania komory.

Czyszczenie za pomocą funkcji PIROLIZY

P opisano w rozdziale CZYSZCZENIE I KONSERWACJA.

Porady dotyczące przygotowywania potraw

Porady ogólne

- Aby uzyskać równomierne pieczenie na kilku poziomach zastosować jedną z funkcji z termoobiegami.
- Zwiększenie temperatury nie skraca czasu pieczenia (produkt jest mocno upieczony na zewnątrz i niedopieczony wewnątrz).

Porady dotyczące przygotowywania mięsa

- Czas pieczenia zależy od wielkości, ilości i indywidualnego smaku.
- Podczas przygotowywania pieczeni używać termometru do mięsa lub nacisnąć na nie łyżką. Jeżeli jest zwarte to znaczy, że jest gotowe, w przeciwnym wypadku potrzebuje jeszcze kilku minut.

Porady dotyczące pieczenia z funkcją Grill i Grill z obiegiem powietrza

- Mięso można grillować wkładając je zarówno do zimnego piekarnika jak i do wstępnie nagrzanego, w celu zmiany rezultatu.
- W funkcji Grill z obiegiem powietrza, przed grillowaniem zaleca się wstępne nagrzanie komory pieczenia.
- Należy umieścić produkt na środku rusztu.
- W funkcji Grilla zaleca się ustawienie temperatury na najwyższą wartość w celu zoptymalizowania pieczenia.

Porady dotyczące przygotowywania ciast i ciastek

- Najlepiej używać ciemnych metalowych foremek: lepiej pochłaniają ciepło.
- Temperatura i czas trwania pieczenia zależą od jakości i konsystencji surowego ciasta.
- Aby sprawdzić, czy ciasto jest upieczone w środku: po zakończeniu pieczenia wbić wykałaczkę w jego najwyższy punkt. Jeżeli

ciasto nie przykleja się do wykałaczkę to znaczy, że jest ono upieczone.

- Jeżeli po wyjęciu, ciasto opada, podczas kolejnego pieczenia obniżyć ustawioną temperaturę o około 10°C ewentualnie ustawiając dłuższy czas pieczenia.

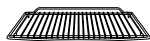
Porady dotyczące rozmrażania i wyrastania ciasta

- Umieścić na pierwszej półce komory urządzenia zamrożony produkt bez opakowania w pojemniku bez pokrywki.
- Nie nakładać produktów jeden na drugim.
- Aby rozmrozić mięso użyć rusztu na drugim poziomie i blachy na pierwszym. W ten sposób produkt nie wejdzie w kontakt z pływem wydzielanym przy rozmrażaniu.
- Najbardziej delikatne części można przykryć folią aluminiową.
- Dla zapewnienia prawidłowego wyrastania umieścić na dnie komory pieczenia pojemnik z wodą.

Oszczędność energii

- Wyłączyć pieczenie kilka minut przed upływem ustawionego czasu. Pieczenie trwa przez pozostałe minuty dzięki wysokiej temperaturze w komorze.
- Nie otwierać zbyt często drzwiczek, aby nie rozpraszać ciepła.
- Urządzenie powinno być zawsze czyste wewnątrz.

Mini przewodnik po akcesoriach



Ruszt

Zaleca się korzystanie z rusztu jako z podstawy pod foremki/rondle do piekarników.

W razie braku rusztu do blachy z rusztu tego można korzystać jako z podstawy do grillowania z głęboką blachą umieszczoną na niższej półce, w której będą gromadzić się soki.



Głęboka blacha

Korzystanie z głębokiej blachy jest zalecane w przypadku pieczenia na tylko jednym poziomie.

Ustawić głęboką blachę na środkowym poziomie podczas korzystania z funkcji

termoobiegu. Podczas korzystania z funkcji GRZAŁKA GÓRNA I DOLNA należy

ustawić blachę na ostatnim poziomie z rusztem do blachy w przypadku pieczenia z

wykorzystaniem funkcji GRILL

Poznaj przepisy

Aby zapoznać się z przepisami przygotowanymi z myślą o różnych kategoriach potraw i uzyskać więcej

przydatnych wskazówek na temat gotowania, wejdź na dedykowaną stronę witryny www.smeg.com. Wystarczy zeskanować kod QR na ulotce dołączonej do produktu.

CZYSZCZENIE I KONSERWACJA

Czyszczenie urządzenia



Patrz Ogólne zalecenia dotyczące bezpieczeństwa.

Czyszczenie powierzchni

Aby utrzymać powierzchnie w dobrym stanie, należy po każdym użyciu i ostygnięciu regularnie je czyścić.

Codzienne czyszczenie

Stosować wyłącznie produkty niezawierające substancji ściernych, kwaśnych lub na bazie chloru.

Nałożyć produkt na wilgotną ściereczkę i dokładnie umyć powierzchnie, a następnie wytrzeć miękką szmatką lub ściereczką z mikrofibry.

Plamy z żywności lub resztki

Aby nie uszkodzić powierzchni, należy unikać stosowania metalowych gąbek lub ostrych skrobaków.

Stosować zwykłe produkty, nieścierne, ewentualnie używając drewnianych lub plastikowych przyrządów. Dokładnie umyć wodą, następnie wytrzeć miękką szmatką lub ściereczką z mikrofibry.

Nie pozwolić na zaschnięcie słodkich resztek na urządzeniu (np.: dżem), ponieważ mogłyby uszkodzić emalię wewnątrz urządzenia.

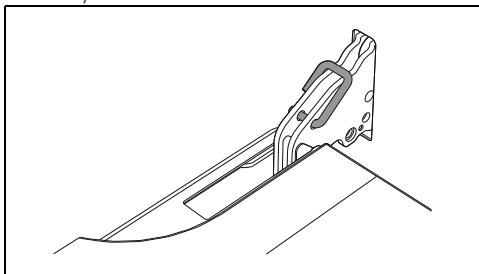
Czyszczenie drzwiczek

Demontaż drzwiczek

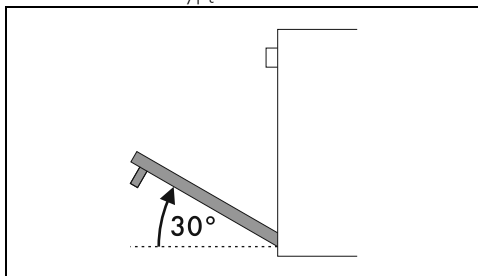
Aby ułatwić czynności związane z czyszczeniem, zaleca się zdjęcie drzwiczek i położenie ich na ściereczce.

Aby zdjąć drzwiczki należy:

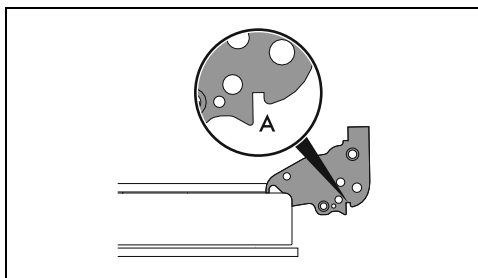
1. Otworzyć zupełnie drzwiczki i włożyć dwa sworznie w otwory zawiasów pokazanych na rysunku.



2. Ująć drzwiczki z dwóch stron obydwoma rękami, podnieść je ku górze pod kątem około 30° i wyjąć.



3. Aby ponownie zamontować drzwiczki, włożyć zawiasy do odpowiednich otworów na piekarniku, upewniając się, że rowki **A** całkowicie opierają się na szczelinach.



4. Opuścić drzwiczki do dołu i po ich ustawieniu wyjąć sworznie z otworów zawiasów.

Czyszczenie szklanych drzwiczek

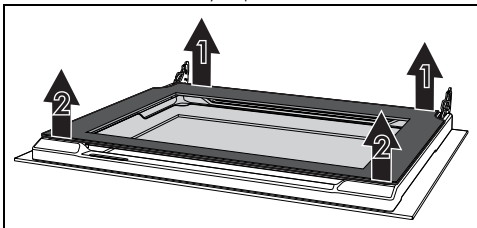
Należy utrzymywać drzwiczki w czystości. Używać papierowych ręczników kuchennych. W przypadku uporczywego brudu, umyć wilgotną gąbką i zwykłym detergencem.

Demontaż szybek wewnętrznych

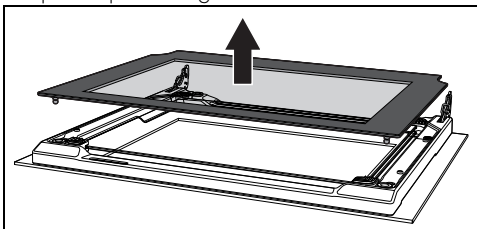
Aby ułatwić czyszczenie, można rozmontować wewnętrzne szybki wchodzące w skład drzwiczek.

1. Zablokować drzwiczki odpowiednimi sworzniami.
2. Odłączyć sworznie tylne szybki wewnętrznej poprzez delikatne

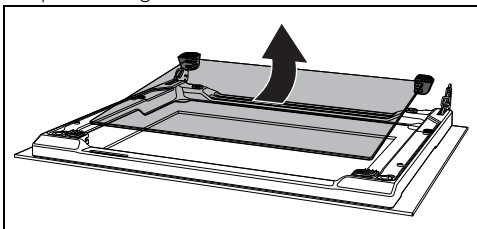
pociągnięcie ku górze w części tylnej, ruchem wskazanym przez strzałki 1.



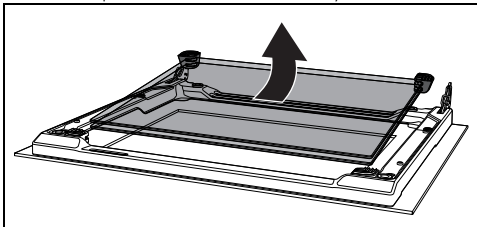
3. Odtąć sworznie przednie ruchem wskazanym przez strzałki 2.
4. Następnie wysunąć szybę wewnętrzną z profilu przedniego.



5. Wyjąć zespół szybki środkowej w kierunku dolnej części drzwiczek, a następnie podnieść go.



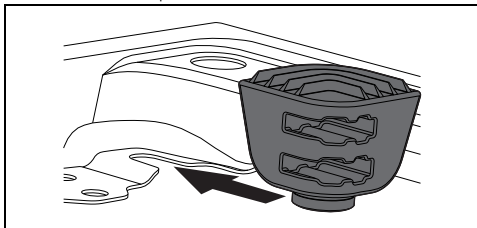
Uwaga: w niektórych modelach zespół szybki środkowej składa się z dwóch szybek.



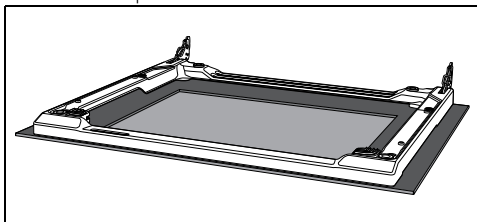
Podczas tej czynności może się zdarzyć, że górne podkładki gumowe wysuną się z ich gniazd.

6. Włożyć przednie podkładki gumowe do ich gniazd. Stopki gumowych podkładek

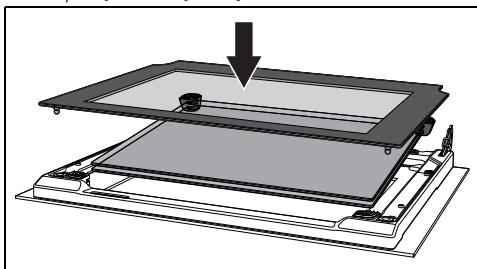
muszą być skierowane w stronę szyby zewnętrznej.



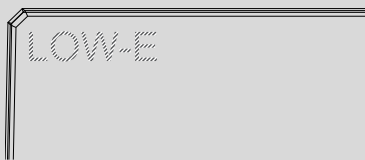
7. Wyczyścić szybę zewnętrzną i tę wyjętą wcześniej.



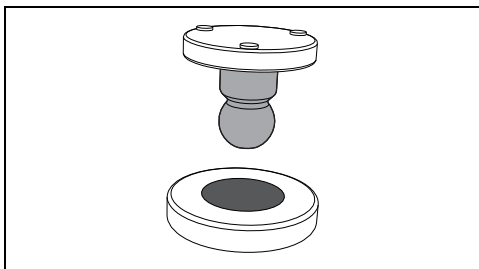
8. Używać papierowych ręczników kuchennych. W przypadku uporczywego brudu, umyć wilgotną gąbką i neutralnym detergentem.
9. Włożyć zespół szybki środkowej i ustawić szybę wewnętrzną.



Szybka środkowa powinna zostać umieszczona na otwartych drzwiczkach tak, aby sitodruk w rogu mógł być odczytywany od lewej do prawej (szorstka część sitodruku powinna być zwrócona w stronę zewnętrznej szybki drzwiczek).



10. Upewnić się, czy prawidłowo wsunięto 4 sworznie szybki wewnętrznej w ich gniazda na drzwiach.



Czyszczenie komory urządzenia

Aby utrzymać komorę urządzenia w dobrym stanie należy ją regularnie czyścić po każdym użyciu. Zawsze poczekać, aż wystygnie.

Nie dopuścić do zaschnięcia wewnątrz komory resztek z żywności, ponieważ mogłyby uszkodzić emalię.

Zawsze przed czyszczeniem wyjąć wszystkie możliwe do usunięcia części.

Aby ułatwić czynności związane z czyszczeniem, zaleca się zdjęcie:

- drzwiczek;
- ramek na ruszty/blachy.



W przypadku stosowania specyficznych środków czyszczących, po wyczyszczeniu zaleca się włączenie urządzenia z maksymalną temperaturą na około 15-20 minut, aby usunąć ewentualne pozostałości.

Suszenie

Przy pieczeniu potraw wewnątrz komory pieczenia powstaje wilgoć. Jest to zupełnie normalne zjawisko, które nie zakłóca prawidłowego działania urządzenia.

Po zakończeniu każdego pieczenia:

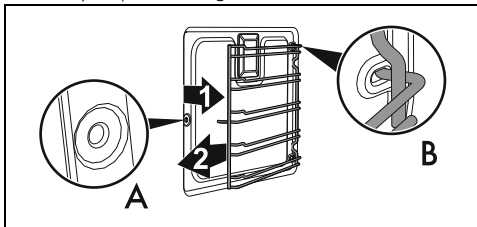
1. pozostawić urządzenie do ochłodzenia się;
2. usunąć zabrudzenia z komory pieczenia;
3. wytrzeć komorę pieczenia do sucha wilgotną szmatką;
4. pozostawić drzwiczki otwarte tak długo, aż nastąpi całkowite osuszenie się komory pieczenia.

Wyjęcie ramek na ruszty/blachy

Wyjęcie ramek na ruszty/blachy ułatwia czyszczenie bocznych części.

W celu wyjęcia ramek na ruszty/blachy, należy:

- Pociągnąć ramkę do wewnątrz komory pieczenia, aby odciągnąć ją od mocowania A, następnie wysunąć ze znajdujących się na tylnej ścianie gniazd B.



- Po zakończeniu czyszczenia powtórzyć opisaną czynność, aby włożyć ramki na ruszty/blachy na miejsce.

Piroliza (tylko w niektórych modelach)



Patrz Ogólne zalecenia dotyczące bezpieczeństwa.



Piroliza jest procesem automatycznego czyszczenia w wysokiej temperaturze, który powoduje rozpuszczenie brudu. Dzięki takiemu procesowi można w bardzo prosty sposób wyczyścić wnętrze komory pieczenia.

Czynności wstępne

Przed włączeniem pirolizy:

- Wyczyścić wewnętrzną szybę według zwyczajnej procedury czyszczenia.
- Usunąć z wnętrza komory resztki jedzenia lub pozostałości pochodzące z poprzedniego pieczenia.
- Usunąć wszystkie akcesoria z wnętrza komory urządzenia.
- W przypadku trudnego do usunięcia brudu, spryskać szybę produktem do czyszczenia piekarników (zwrócić uwagę na ostrzeżenia zamieszczone na produkcie); pozostawić na 60 minut, następnie przetrzeć wodą i wytrzeć szybę papierowym ręcznikiem lub szmatką z mikrofibry.
- O ile występuje, wyjąć sondę temperatury.
- Wyjąć ramki na ruszty/blachy.
- Zamknąć drzwiczki.

Ustawienie Pirolizy

1. Przekręcić pokrętko funkcji na pozycję

P.

Na wyświetlaczu pojawi się napis **A dur** na przemian z czasem trwania pirolizy **2:30** (ustawionym fabrycznie na 2 godziny 30 minut).

2. Użyć przycisków zwiększania **+** i zmniejszania **-**, aby ustawić czas trwania Pirolizy.



Zalecany czas trwania pirolizy:

- Mało zabrudzony: 2:00
- Średnio zabrudzony: 2:30
- Bardzo brudny: 3:00

3. Nacisnąć przycisk zegara **🕒**, aby potwierdzić wprowadzone dane.

Po kilku sekundach rozpoczyna się wstępne nagrzewanie w ramach pirolizy:

- zaświecają się: symbol **P** na wyświetlaczu i lampka sygnalizacyjna pirolizy;
- na wyświetlaczu widnieje czas pozostały do zakończenia całego cyklu czyszczenia

2:29

- symbol **🔒** na wyświetlaczu miga.

Po kilku minutach od rozpoczęcia nagrzewania wstępnego symbol **🔒** na wyświetlaczu zaświeca się (świeci światłem stałym), aby poinformować, że drzwiczki są zablokowane przez urządzenie uniemożliwiające ich otwarcie.



Po włączeniu blokady drzwiczek nie można wybrać żadnej funkcji.



Jeśli pokrętko funkcji zostanie przestawione na inną funkcję, na wyświetlaczu pojawi się komunikat o błędzie **Er 04**.

Proces czyszczenia

Po zakończeniu nagrzewania wstępnego automatycznie rozpoczyna się piroliza:

- lampka sygnalizacyjna termostatu gaśnie (regularne zaświecanie się i gaśnięcie oznacza, że temperatura w komorze piekarnika jest utrzymywana na stałej wartości);
- na wyświetlaczu zaświeca się symbol **🌀** (świeci światłem stałym), co oznacza, że

piroliza jest w toku;

- Lampka sygnalizacyjna pirolizy oraz symbole **P** i **🔒** na wyświetlaczu pozostają zaświecone.



Podczas pierwszego procesu Pirolizy mogą się wydobywać nieprzyjemne zapachy wynikające ze zwyczajnego parowania substancji zastosowanych podczas produkcji. Jest to zwyczajne zjawisko, które znika po pierwszym cyklu Pirolizy.



Podczas Pirolizy wentylatory generują intensywniejszy hałas wynikający z większej prędkości obrotów. Jest to zwyczajne funkcjonowanie przewidziane do ułatwienia rozpraszania ciepła. Po zakończeniu pirolizy, aby uniknąć przegrzania ścianek mebli i przedniej części piekarnika, przez pewien czas trwa wentylacja.

Zakończenie pirolizy

Po zakończeniu pirolizy:

- następuje wyłączenie elementów grzejnych;
- na wyświetlaczu pojawia się migający napis **End**;
- emitowany jest sygnał dźwiękowy, który można wyłączyć, naciskając dowolny przycisk na;
- symbol **🌀** i lampka sygnalizacyjna termostatu gasną.

1. Obrócić pokrętko funkcji na pozycję 0, aby wyjść z funkcji.

Symbol **🔒** na wyświetlaczu nie zgaśnie, dopóki temperatura wewnątrz komory piekarnika nie spadnie do bezpiecznego poziomu (a blokada drzwiczek nie zostanie wyłączona).

2. Poczekać na ostygnięcie komory pieczenia.

3. Po zgaśnięciu symbolu **🔒** należy otworzyć drzwiczki i wilgotną szmatką z mikrofibry zebrać pozostałości wewnątrz komory pieczenia.



Podczas czyszczenia zaleca się stosowanie gumowych rękawic.



Aby ułatwić ręczne usuwanie trudno dostępnych części można zdjąć drzwiczki.



Jeżeli Piroлиза, trwająca przez minimalny czas, nie dała zadowalających efektów, przy kolejnym cyklu zaleca się ustawienie dłuższego czasu.

Zaprogramowany cykl pirolizy



Jak w przypadku funkcji pieczenia, również w przypadku funkcji piroliza można ustawić godzinę jej zakończenia.

Aby ustawić zaprogramowany cykl pirolizy, należy:

1. Przekręcić pokrętkę funkcji na pozycję

P

Na wyświetlaczu pojawia się napis

dur na przemian z czasem trwania pirolizy **2:30**

2. Użyć przycisków zwiększania **+** i zmniejszania **-** wartości, aby ustawić czas trwania pirolizy.

3. Wcisnąć przycisk zegara **🕒**.

Na wyświetlaczu pojawia się napis

End na zmianę z sumą bieżącej godziny i ustawionego wcześniej czasu trwania pirolizy.

4. Nacisnąć przyciski **-** lub **+** aby ustawić godzinę zakończenia funkcji.
5. Nacisnąć przycisk zegara **🕒** lub odczekać kilka sekund, aby uaktywnić tę funkcję.

Na wyświetlaczu pojawia się aktualny czas oraz migający symbol **P** wskazujący, że urządzenie oczekuje na rozpoczęcie procesu pirolizy i zakończy go o godzinie ustawionej przez użytkownika.

Konserwacja nadzwyczajna

Porady dotyczące konserwacji uszczelki

Uszczelka musi być miękka i elastyczna.

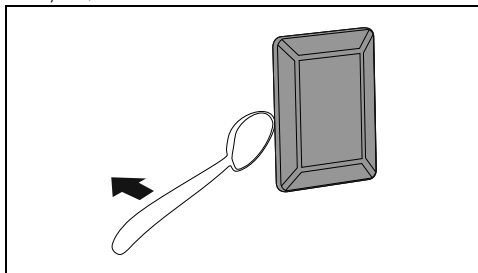
- Utrzymać uszczelkę w czystości stosując nieściernej gąbki i letniej wody.

Wymiana żarówki oświetlenia wewnętrznego



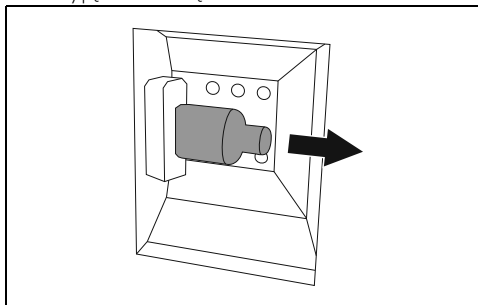
**Napięcie elektryczne
Niebezpieczeństwo porażenia prądem**

- Odłączyć urządzenie od zasilania elektrycznego.
 - Użyć rękawic ochronnych.
1. Usunąć wszystkie akcesoria z wnętrza komory urządzenia.
 2. Wyjąć ramki na ruszty/blachy.
 3. Zdjąć pokrywę żarówki za pomocą odpowiedniego narzędzia (na przykład łyżki).



Uważać, aby nie zarysować emalii na ścianie komory pieczenia.

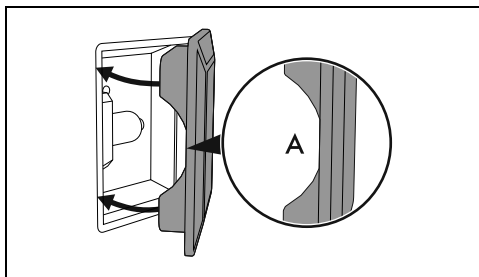
4. Wyjąć żarówkę.



Nie dotykać żarówki halogenowej bezpośrednio palcami, ale użyć odpowiedniego materiału zabezpieczającego.

5. Wymienić żarówkę na nową o takiej samej charakterystyce (40W).

6. Zamontować pokrywkę. Pozostawić wewnętrzny profil szybki (A) skierowany do drzwiczek.



7. Nacisnąć osłonę, aby przylegała do oprawki.

MONTAŻ

Podłączanie do instalacji elektrycznej



Patrz Ogólne zalecenia dotyczące bezpieczeństwa.

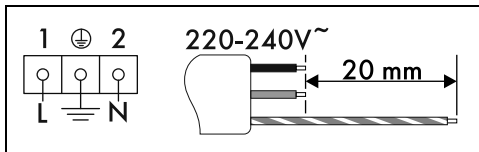
Informacje ogólne

Sprawdzić, czy charakterystyka sieci elektrycznej odpowiada danym przedstawionym na tablicie znamionowej. Tabliczka znamionowa, zawierająca dane techniczne, numer seryjny i oznaczenie, jest umieszczona na urządzeniu, w widocznym miejscu.

Nie wolno zdejmować tabliczki znamionowej. Uziemienie powinno być wykonane za pomocą przewodu dłuższego niż pozostałe o przynajmniej 20 mm.

Urządzenie może funkcjonować:

- 220-240 V \sim



Kabel trójżyłowy 3 x 1,5 mm².



Wskazane wartości dotyczą wewnętrznego przekroju kabla.



Wymiary kabli zasilających uwzględniają współczynnik jednoczesności (zgodnie z normą EN 60335-2-6).

Podłączenie stałe

Należy na linii zasilania przewidzieć

91477A143/C

urządzenie, które umożliwi odłączenie opisywanego urządzenia od sieci wielobiegowej, dysponujące taką odległością otwierania się styków, która zapewni kompletne odłączenie urządzenia w warunkach kategorii napięciowej III, zgodnie z zasadami instalacji.

W przypadku rynku australijskiego/nowozelandzkiego:

odłącznik wbudowany w przyłącznie stałe powinien być zgodny z normami AS/NZS 3000.

Podłączenie za pomocą gniazda i wtyczki

Sprawdzić, czy wtyczka i gniazdo są tego samego typu.

Unikać używania przejściówek, przedłużaczy i boczników, ponieważ mogą powodować nagrzewanie lub przepalenie.

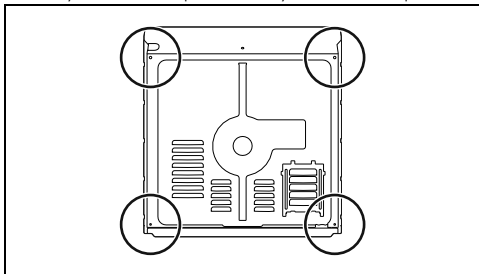
Wymiana przewodu



Napięcie elektryczne
Niebezpieczeństwo porażenia prądem

- Odłączyć główne zasilanie elektryczne.

1. Odkręcić śruby tylnej osłony i zdjąć ją, aby uzyskać dostęp do listwy zaciskowej.



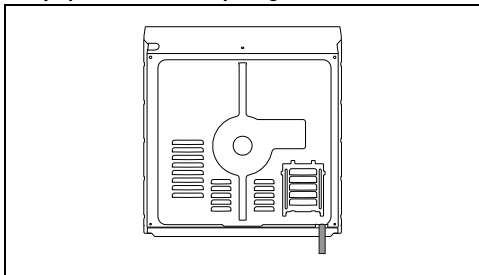
2. Wymienić kabel.
3. Upewnić się, że przewody (piekarnika lub ewentualnej płyty kuchennej) przechodzą w odpowiednich miejscach, bez jakiegokolwiek kontaktu z urządzeniem.

Ustawianie



Patrz Ogólne zalecenia dotyczące bezpieczeństwa.

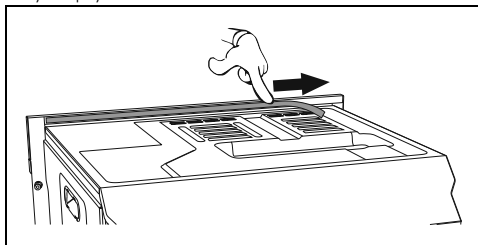
Pozycja kabla zasilającego



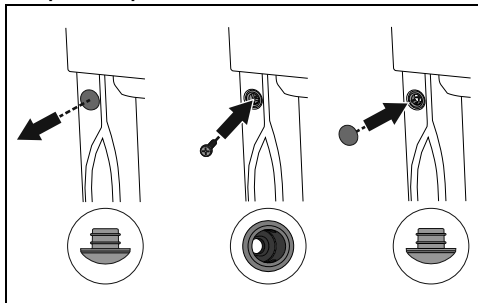
Uszczelka przedniego panelu

Przykleić uszczelkę znajdującą się w wyposażeniu na tylnej części przedniego panelu, aby uniknąć przenikania wody lub

innych płynów.

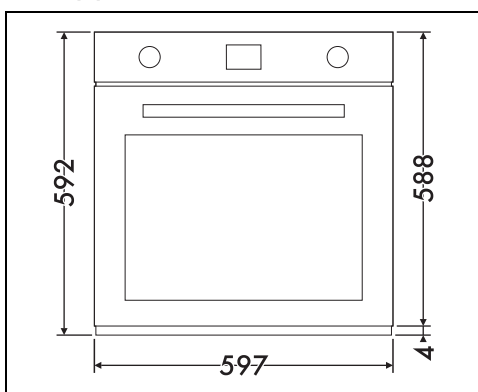


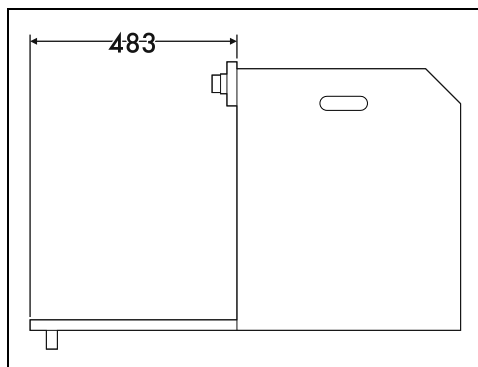
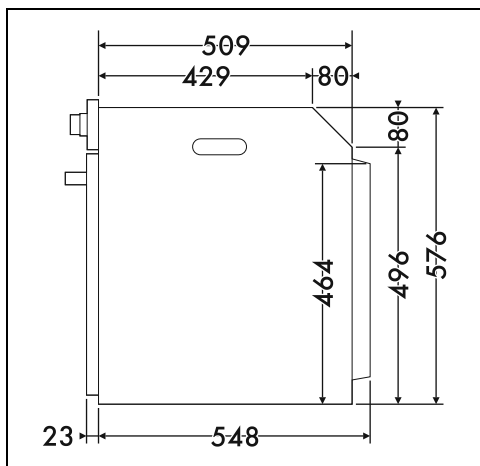
Tuleje mocujące



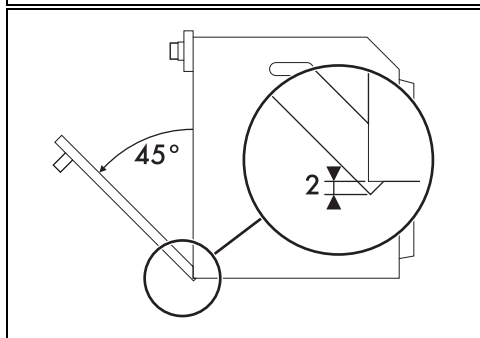
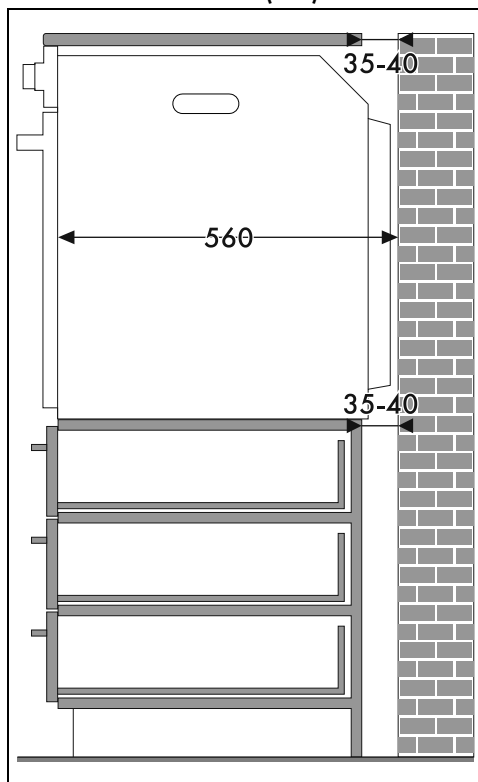
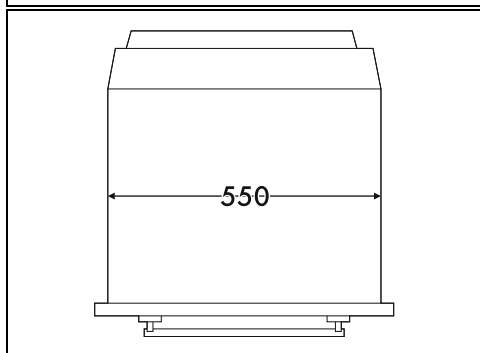
1. Zdjąć zatyczki tulei umieszczone na przednim panelu urządzenia.
2. Umieścić urządzenie w meblu.
3. Przymocować urządzenie śrubami do mebla.
4. Zakryć tuleje zdjętymi wcześniej zatyczkami.


Gabaryty urządzenia (mm)

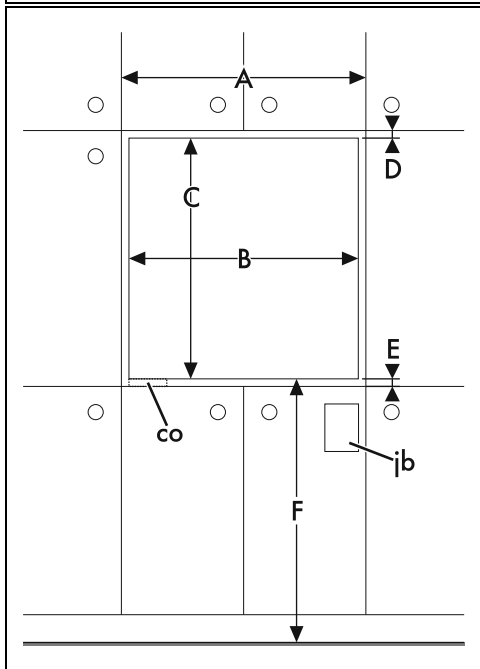
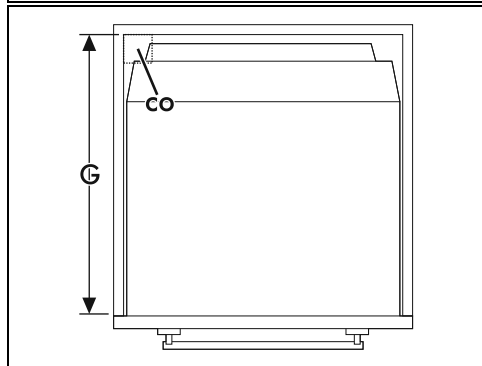
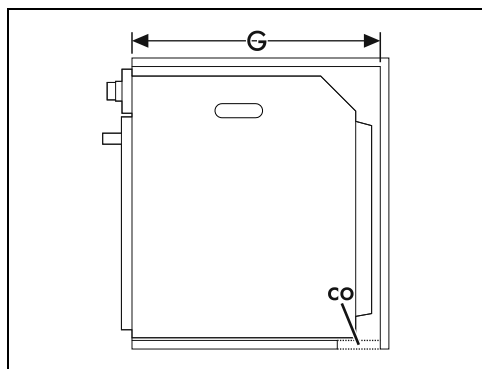
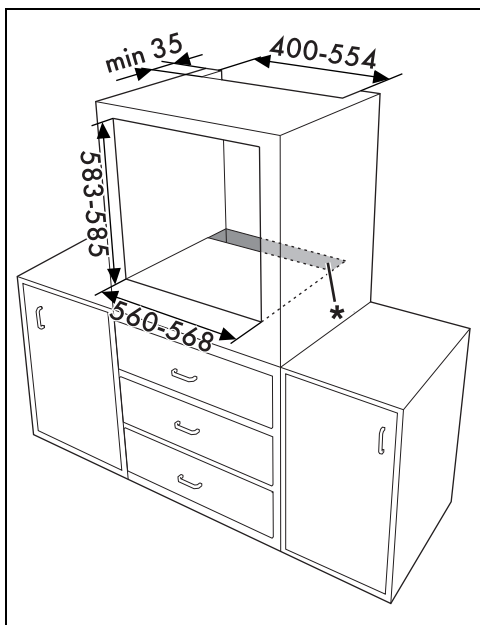




Zabudowa na kolumnie (mm)



 * Upewnić się, że na górnej/tylnej części mebla znajduje się otwór o głębokości około 35-40 mm.



A min. 603 mm

B 560 – 568 mm

C 583 – 585 mm

D 9 – 11 mm

E min. 5 mm

F 121 – 1105 mm

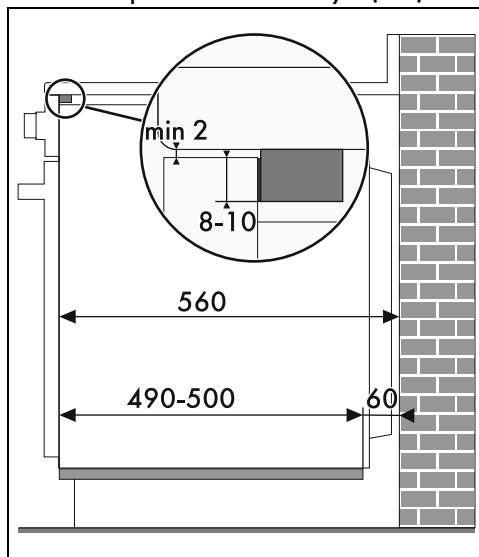
G min. 560 mm

H min. 594 mm

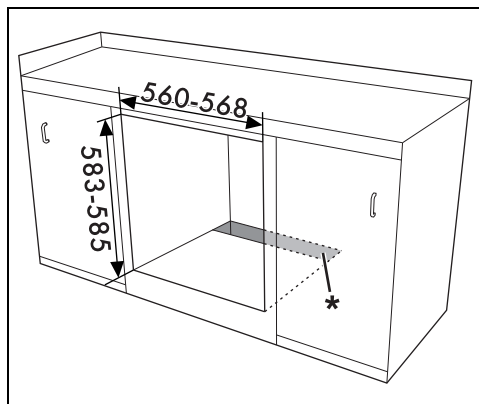
co Wycięcie na kabel zasilający (min. 6 cm²)

jb Skrzynka złączy elektrycznych

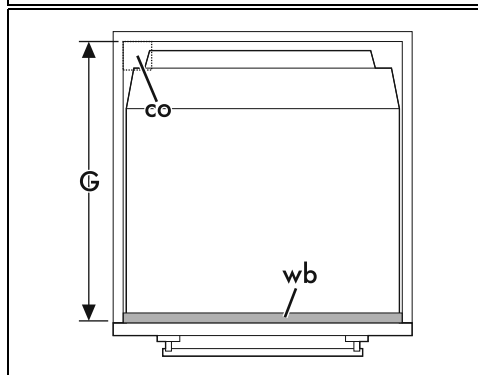
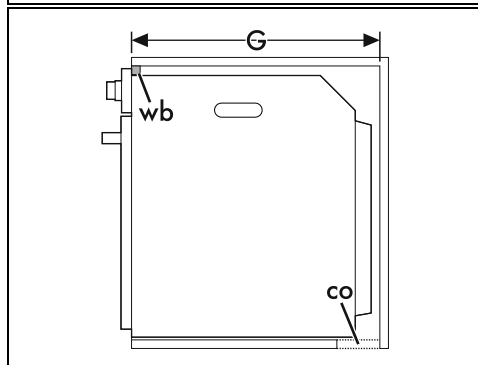
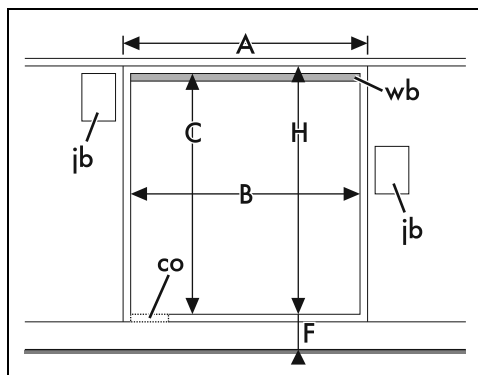
Zabudowa pod blatem roboczym (mm)



Jeżeli zamierza się wbudować urządzenie, pod blatem roboczym należy zainstalować drewnianą listwę, aby zagwarantować użycie uszczelki przyklejonej do tylnej części panelu przedniego, zapobiegającej ewentualnym przeciekom wody lub innych płynów.



* Upewnić się, że na górnej/tylnej części mebla znajduje się otwór o głębokości około 60 mm.



- A min. 603 mm
- B 560 – 568 mm
- C 583 – 585 mm
- D 9 – 11 mm
- E min. 5 mm
- F 121 – 1105 mm
- G min. 560 mm
- H min. 594 mm

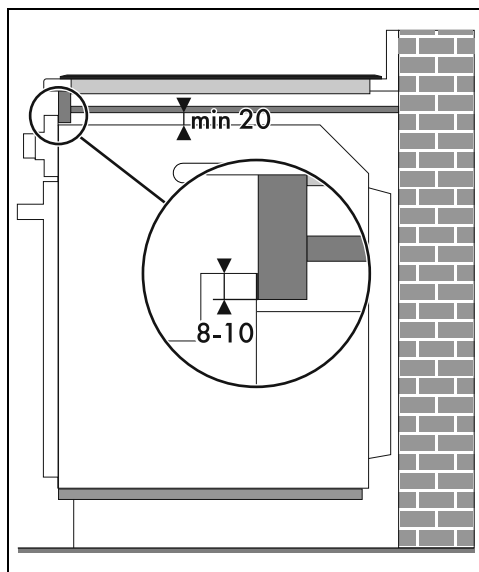
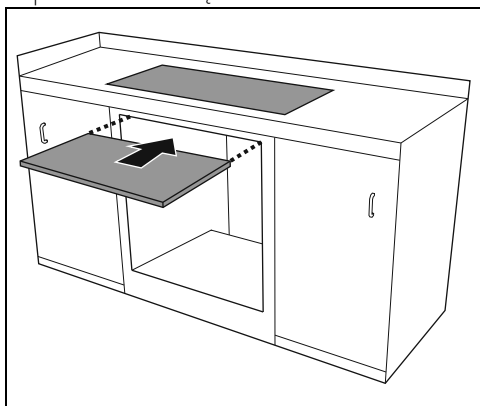
co Wycięcie na kabel zasilający (min. 6 cm²)

jb Skrzynka złączy elektrycznych

wb Listwa drewniana (zalecana)

Montaż pod płytą kuchenną (mm) (tylko w modelach z pirolizą)

W przypadku umieszczenia płyty kuchennej nad piekarnikiem, konieczne jest zainstalowanie drewnianego panelu oddzielającego, w minimalnej odległości 20 mm od jego górnej powierzchni, aby uniknąć przegrzania podczas jednoczesnego użytkowania obydwu urządzeń. Panel oddzielający może być zdjęty tylko przy użyciu odpowiednich narzędzi.



W przypadku zastosowania drewnianego panelu oddzielającego, pod blatem roboczym należy zainstalować drewnianą listwę, aby zagwarantować użycie uszczelki przyklejonej do tylnej części frontu, zapobiegającej ewentualnym przeciekom wody lub innych płynów.