

1	Ogólne ostrzeżenia dotyczące bezpieczeństwa _____	2
2	Instalacja _____	10
3	Opis elementów sterowania _____	23
4	Instrukcja obsługi _____	34
5.	Czyszczenie i konserwacja _____	54
6.	Rozwiązywanie problemów. Co zrobić, gdy ... _____	57
7.	Usuwanie usterek _____	63

Dziękujemy za wybranie jednego z naszych produktów. Zalecamy uważne przeczytanie niniejszego podręcznika; zawiera on wszystkie informacje dotyczące prawidłowych warunków bezpiecznego użytkowania zmywarki.

Poszczególne sekcje mają za zadanie opis kolejnych etapów obsługi wszystkich funkcji urządzenia; tekst jest łatwy do przyswojenia i opatrzony szczegółowymi ilustracjami.

Zawiera ona również zalecenia dotyczące prawidłowego użytkowania koszy, ramion spryskiwacza, dozowników, filtrów, programów zmywania oraz obsługi przycisków funkcyjnych.

Dołączone instrukcje czyszczenia na długi czas umożliwią utrzymanie najwyższej wydajności zmywarki.

Ten przystępny podręcznik zawiera odpowiedzi na wszystkie pytania dotyczące zmywarki do naczyń.



**INSTRUKCJE MONTAŻU:** Przeznaczone są dla wykwalifikowanego technika, który musi wykonać czynności instalacji, podłączenia i sprawdzenia urządzenia.



**INSTRUKCJE OBSŁUGI:** Zawierają wskazówki dotyczące użytkowania urządzenia, opis sterowania, prawidłowego wykonania czyszczenia i konserwacji.



Instrukcja grupuje opcje, programy i funkcje, które mogą być dostępne dla zakupionego typu zmywarki. W celu zapoznania się z charakterystyką swojego modelu, zapoznać się z instrukcją dostarczoną wraz z produktem.



## TŁUMACZENIE ORYGINALNEJ INSTRUKCJI

### 1 Ogólne ostrzeżenia dotyczące bezpieczeństwa

- Niniejsza instrukcja stanowi nieodłączną część urządzenia; należy ją zachować w całości, wraz ze zmywarką (również w przypadku jej sprzedaży), w celu późniejszej konsultacji. Przed przystąpieniem do użytkowania uważnie przeczytać wszystkie wskazówki zawarte w niniejszej instrukcji. W przypadku sprzedaży lub przeniesienia urządzenia, należy się upewnić, że przekazano wraz z nim niniejszą instrukcją.
- Urządzenie jest przeznaczone do użytku wewnętrznego w środowisku domowym oraz do podobnych zastosowań jak np. W kuchniach dla personelu sklepów, biur i innych miejsc pracy oraz dla klientów hoteli, schronisk młodzieżowych, kwater typu “bed and breakfast” i innych placówek mieszkalnych; jego użycie jest dozwolone tylko w stałych lokalizacjach. Urządzenie zostało przeznaczone do: mycia i suszenia naczyń kuchennych; każde odmienne użytkowanie jest uznawane za nieprawidłowe. Producent uchyla się od wszelkiej odpowiedzialności za skutki wynikające z użytkowania innego niż wskazane.
- Nie wolno używać urządzeń, które zostały uszkodzone podczas transportu. W razie wątpliwości skontaktować się ze sprzedawcą.



- Urządzenie musi być ustawione i podłączone zgodnie ze wskazówkami producenta. Instalacji musi dokonać wykwalifikowany personel, zgodnie z obowiązującymi przepisami.
- Nie pozostawiać elementów z opakowania bez nadzoru w środowisku domowym. Nie pozwolić dzieciom na kontakt z materiałem zastosowanym do zapakowania urządzenia. Należy posortować części opakowania według rodzaju materiału i przekazać je do punktu selektywnej zbiórki odpadów.
- Tabliczka znamionowa urządzenia, zawierająca dane techniczne, numer seryjny i inne niezbędne oznaczenia, znajduje się w widocznym miejscu, na wewnętrznej krawędzi drzwiczek. Nie wolno usuwać tabliczki znamionowej.
- Urządzenie musi być uziemione zgodnie z zasadami wskazanymi w przepisach bezpieczeństwa instalacji elektrycznej. Producent nie ponosi żadnej odpowiedzialności za ewentualne szkody osobowe i materialne powstałe w wyniku braku lub nieprawidłowego uziemienia.
- Podczas montażu zmywarka musi być odłączona od sieci.
- Nie montować urządzenia w miejscu narażonym na zamarzanie.
- Nie instalować urządzenia w pobliżu urządzeń o wysokiej temperaturze (np. palniki gazowe, kominki



itp.), ponieważ mogłoby to doprowadzić do uszkodzeń.

- Jeżeli urządzenie zostanie zainstalowane nad lub pod innymi urządzeniami np. palniki gazowe, piekarniki itp.), należy dokładnie przeczytać instrukcje dostarczone przez ich producenta lub skontaktować się z producentem urządzeń, w celu upewnienia się, że można zainstalować zmywarę w wybranym miejscu (nad lub pod innym urządzeniem).
- Kategorycznie zabrania się zabudowy urządzenia pod płytą kuchenną. Kategorycznie zabrania się instalowania płyty kuchennej bezpośrednio na urządzeniu wolnostojącym.
- Aby zapewnić stabilność urządzenia, należy je zainstalować pod ciągłym blatem, solidnie mocując je do sąsiednich szafek. Jeżeli urządzenie będzie zainstalowane w wysokiej szafce, należy się upewnić, że zarówno szafka jak i urządzenie są odpowiednio przymocowane.
- Jeżeli urządzenie nie jest całkowicie zabudowane i dostępne z jednej strony, ze względów bezpieczeństwa (ryzyko zranienia) należy zabezpieczyć miejsce, w którym znajdują się zawiasy. Akcesoria pokrywające można nabyć u sprzedawcy lub w serwisie posprzedażowym. Sprawdzić, czy napięcie i częstotliwość sieci są zgodne z danymi wskazanymi na tabliczce znamionowej urządzenia..



- Wtyczka na końcu przewodu zasilającego oraz gniazdko muszą być tego samego typu i zgodne z przepisami obowiązującymi w materii instalacji elektrycznych. Unikać używania przejściówek lub boczników, ponieważ mogą powodować nagrzanie lub zapalenie.
- Po zainstalowaniu urządzenia, jego wtyczka musi być łatwo dostępna. Nigdy nie wyjmować wtyczki pociągając za kabel.
- Jeżeli kabel zasilający urządzenia nie posiada wtyczki, zainstalować na linii zasilającej, w łatwo dostępnym miejscu, wyłącznik omnipolarny zabezpieczający przed przetężeniami kategorii III.
- Urządzenie musi być podłączone do sieci wodnej wyłącznie za pomocą nowych węży.
- Po zakończeniu instalacji przeprowadzić krótki test urządzenia. Przy pustej zmywarce użyć wybranego programu z temperaturą mycia w przedziale od 45 do 70°C i ze specjalnym detergentem do zmywarki. (Nie wystarczy uruchomić programu namaczania). W przypadku nefunkcjonowania odłączyć urządzenie od sieci elektrycznej i skonsultować się z najbliższym centrum obsługi technicznej. Nie wykonywać prób naprawy urządzenia.
- Zmywarka do naczyń jest przeznaczona wyłącznie do użytku przez osoby dorosłe. Dopuszcza się użytkowanie przez dzieci powyżej 8 roku życia, osoby o ograniczonych zdolnościach fizycznych lub umysłowych lub nieposiadające doświadczenia



wyłącznie pod nadzorem osoby odpowiedzialnej za ich bezpieczeństwo.

- Nie pozwalać dzieciom na zabawę urządzeniem.
- Trzymać dzieci z daleka od zmywarki, gdy jej drzwiczki są otwarte. Po zakończeniu cyklu zmywania zawsze sprawdzić, czy dozownik detergentu jest pusty.
- Czyszczenie i konserwacja zwyczajna urządzenia przez dzieci są dozwolone wyłącznie pod nadzorem osoby odpowiedzialnej za ich bezpieczeństwo.
- Niektóre detergenty do zmywarek mają silny odczyn zasadowy. Unikać wszelkiego kontaktu ze skórą i oczami. W przypadku połknięcia detergenty mogą być bardzo niebezpieczne. Zawierają one substancje, które mogą doprowadzić do nieodwracalnych obrażeń ust i gardła oraz doprowadzić nawet do uduszenia. Przestrzegać wszystkich zasad bezpieczeństwa wskazanych na etykietach takich produktów.
- Nie należy pić wody, która ewentualnie pozostała w naczyniach lub w zmywarce po zakończeniu zmywania.
- Nie wlewać rozpuszczalników, takich jak na przykład alkohol lub terpentyna, ponieważ mogłyby to doprowadzić do wybuchu. Nie wkładać naczyń zabrudzonych popiołem, woskiem i farbami.
- Nie pozostawiać otwartych drzwiczek zmywarki, ponieważ można się o nie potknąć. Opieranie się



lub siadanie na otwartych drzwiczkach zmywarki, może doprowadzić do jej przewrócenia.

- Po każdym użyciu wyłączyć zmywarkę, aby uniknąć rozproszenia prądu.
- Noże i ostre narzędzia kuchenne posiadające ostre czubki należy włożyć do koszyka, skierowane ostrą krawędzią do dołu lub położyć je poziomo w górnym koszu, uważając, aby z niego nie wystawały.
- Zmywarka do naczyń w pełni spełnia obowiązujące przepisy dotyczące bezpieczeństwa użytkownika urządzeń elektrycznych. Ewentualne kontrole techniczne może przeprowadzać wyłącznie wykwalifikowany i upoważniony personel: naprawy wykonane przez nieupoważnione osoby powodują nie tylko unieważnienie gwarancji, ale mogą też doprowadzić do sytuacji niebezpiecznej dla zdrowia i życia użytkownika.
- W razie nieprawidłowego funkcjonowania odłączyć urządzenie od źródła zasilania i zakręcić kran pobierania wody. W przypadku uszkodzenia przewodu zasilającego, należy go wymienić bezpośrednio u producenta lub w autoryzowanym Serwisie Obsługi Technicznej.
- Niektóre komponenty znajdują się pod napięciem nawet wówczas, gdy przycisk on/off znajduje się w pozycji wyłączenia. Przed przystąpieniem do konserwacji urządzenia wyjąć wtyczkę zasilania elektrycznego.



- Zmywarki do naczyń nie należy myć strumieniem wody, myjkami wysokociśnieniowymi ani myjkami parowymi.

- Modele wyposażone w aquastop  
Aquastop jest urządzeniem zapobiegającym zalaniu w przypadku wycieku wody. Po interwencji systemu Aquastop należy się skontaktować z wykwalifikowanym technikiem, w celu odnalezienia i naprawienia usterki.

W modelach wyposażonych w system Aquastop wężyk doprowadzający wodę posiada elektrozawór. Nie przecinać takiego wężyka i nie pozwolić na upadek elektrozaworu do wody. W przypadku uszkodzenia wężyka doprowadzającego wodę, odłączyć urządzenie od sieci wodnej i elektrycznej.

Uwaga:

Urządzenie działa wyłącznie wówczas gdy zmywarka do naczyń jest podłączona do sieci elektrycznej.




## 1.1 Deklaracja zgodności

Urządzenie spełnia podstawowe wymagania następujących dyrektyw europejskich:

- 2009/125/WE
- 2011/65/UE
- 2014/35/UE
- IEC/EN 62471, grupa ryzyka 1, dla modeli z oświetleniem wewnętrznym.
- IEC/EN 61770

## 1.2 Usuwanie

 Urządzenie należy usuwać oddzielnie od innych odpadów (dyrektywa 2012/19/WE).

Niniejsze urządzenie nie zawiera substancji w ilościach uznawanych za niebezpieczne dla zdrowia i środowiska, zgodnie z obowiązującymi dyrektywami europejskimi:

W celu usunięcia:

- Przeciąć kabel zasilania elektrycznego;
- Uniemożliwić działanie zamka.

Producent uchyla się od wszelkiej odpowiedzialności w przypadku obrażeń osób i uszkodzenia mienia wynikających z nieprzestrzegania takich zaleceń lub z powodu wprowadzenia zmian nawet na jednej części urządzenia oraz stosowania nieoryginalnych części zamiennych.

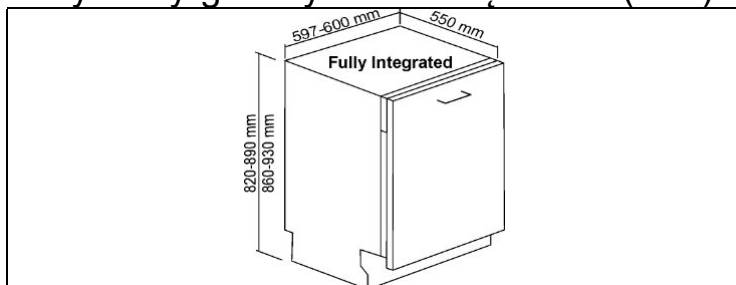


## 2 Instalacja

### 2.1 Charakterystyka techniczna

Ciśnienie zasilania wody	min. 0,05 - max. 0,9 MPa (min. 0.5 – max. 9 bar)
Temperatura zasilania wody	maks. 60°C
Pojemność	14 standardowych nakryć stołowych
Stopień ochrony przed wilgocią	IPX0
Ochrona przed porażeniem prądem elektrycznym	klasa I
Dane elektryczne	Patrz tabliczka znamionowa

### Wymiary gabarytowe urządzenia (mm)





## 2.2 Informacje ogólne

- Usunąć styropianowe zabezpieczenia koszy.
- Ustawić urządzenie w wybranym miejscu.
- Zmywarka może przylegać do mebli lub ścian.
- Jeśli zmywarka zostanie ustawiona w pobliżu źródła ciepła, konieczne będzie jej odizolowanie przy pomocy płyty izolacyjnej. Pomoże to uniknąć jej nagrzewaniu i uszkodzeniu.
- Aby zapewnić stabilność, urządzenia do zabudowy należy zainstalować pod ciągłym blatem roboczym i przykręcić do przylegających mebli lub blatu kuchennego.
- Dla ułatwienia montażu, węże dopływowe i odpływowe można ustawić we wszystkich kierunkach; uważać, aby ich nie zaginać lub ścisnąć oraz, aby nie były one zbyt naprężone.
- Dla właściwego zamocowania węży i poprowadzenia kabla zasilającego niezbędny jest otwór o minimalnej średnicy 8 cm.
- Po zakończeniu instalacji należy przeprowadzić krótki test urządzenia: otworzyć zawór wody i sprawdzić szczelność jego przyłącza.
- Ta zmywarka do naczyń nie jest przeznaczona do pracy ciągłej; maksymalnie 5 cykli dziennie.
- Aby uzyskać instalację spoczywającą na tylnej ścianie zmywarki należy przepuścić rury w dolnej



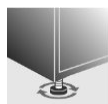
części, gdzie przygotowano odpowiednią przestrzeń.

- Następujące części zamienne będą dostępne przez 7 lat po zakończeniu produkcji modelu: pompa myjąca i spustowa; grzałki; rury, w tym węże, zawory, filtry i urządzenia zatrzymujące wodę; części konstrukcyjne i wewnętrzne związane z drzwiami (osobno lub w połączeniu); płytki obwodów drukowanych; wyświetlacze elektroniczne; presostaty; termostaty i czujniki; oprogramowanie i oprogramowanie sprzętowe, w tym oprogramowanie do resetowania.
- Następujące części zamienne będą dostępne przez 10 lat po zakończeniu produkcji modelu: zawias i uszczelka drzwi; inne uszczelki; ramiona natryskowe; zespół filtracyjny; kosze, prowadnice ślizgowe i akcesoria.
- Niektóre części zamienne dostępne są jedynie dla autoryzowanych podmiotów.
- Nie wszystkie części zamienne mają zastosowanie do wszystkich modeli.
- ⚠ Wszelkie wadliwe części należy wymieniać wyłącznie na oryginalne części zamienne, które jako jedyne są w stanie zapewnić pełną zgodność z przepisami bezpieczeństwa.
- Baza danych EPREL UE zawiera informacje dotyczące charakterystyki technicznej zmywarki. Dostęp do bazy danych można uzyskać bezpośrednio dzięki kodowi QR obecnemu na



etykiecie energetycznej zmywarki lub używając linku <https://eprel.ec.europa.eu>. W takim przypadku należy wpisać nazwę modelu obecną na tabliczce znamionowej umieszczonej w bocznej części drzwi.

Szczegółowe informacje dotyczące etykiety energetycznej: [www.theenergylabel.eu](http://www.theenergylabel.eu).



Wypoziomować urządzenie na posadzce za pomocą regulowanych nóżek, używając odpowiedniego klucza trzpieniowego sześciokątnego. Taka czynność jest niezbędna dla zagwarantowania prawidłowego działania zmywarki.



Niektóre modele zmywarek są wyposażone w jedną tylną nóżkę regulowaną za pomocą śruby umieszczonej u dołu, w przedniej części urządzenia.



Surowo zabrania się montowania zmywarki pod płytą kuchenną.

Poza tym, zabrania się również instalowania zmywarki w bezpośrednim kontakcie z urządzeniami innymi niż tradycyjny sprzęt kuchenny do zabudowy (np. kominki, piece itd.).

W przypadku zainstalowania zmywarki we wnętrzu obok innego/innych urządzenia/urządzeń, należy dokładnie stosować się do zaleceń ich producenta (minimalne odległości, zasady instalacji itd.).

Sprawdzić u sprzedawcy lub na stronie producenta, czy posiadana zmywarka może zostać zainstalowana w pozycji podniesionej.

W takiej sytuacji zmywarka i mebel, w którym jest ona umieszczana, powinny być przymocowane tak, aby zapewnić stabilność i uniknąć jakiegokolwiek ryzyka przewrócenia się.

Gdy zmywarka jest zainstalowana w pozycji podniesionej, należy zachować szczególną ostrożność podczas wysuwania koszy, aby uniknąć wypadnięcia przedmiotów lub samych koszy.

Nieprawidłowa instalacja może spowodować przewrócenie się urządzenia.



Tylko dla modeli wolnostojących

- Kategorycznie zabrania się instalowania płyty kuchennej bezpośrednio na urządzeniu wolnostojącym.
- Jeżeli urządzenie pozostaje dostępne z jednej strony, konieczne jest zakrycie części zawiasu drzwi ze względów bezpieczeństwa (ryzyko obrażeń). Zabezpieczenia są dostępne jako akcesoria w dziale pomocy technicznej.
- Górną płytę wolnostojących zmywarek można usuwać, w celu umożliwienia instalacji pod blatem roboczym. Konieczny jest zakup odpowiedniego zestawu od autoryzowanych sprzedawców lub w dziale pomocy technicznej. Operacja musi być wykonana przez upoważniony personel.



## 2.3 Podłączenie do sieci wodnej

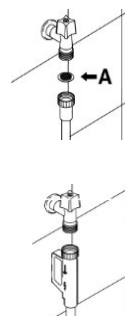


Zapobieganie zatkaniu lub uszkodzeniu: Jeśli przewód doprowadzający wodę jest nowy lub był długo nieużywany, przed wykonaniem podłączenia upewnić się, że wypływająca z niego woda jest czysta i nie zawiera zanieczyszczeń, aby nie uszkodzić urządzenia. W celu podłączenia zmywarki do sieci wodnej, używać wyłącznie nowych węży; nie wolno stosować starych lub zużytych.

### PODŁĄCZENIE DO ŹRÓDŁA WODY

Podłączyć wąż doprowadzający wodę do źródła zimnej wody za pomocą gwintowanej złączki  $\frac{3}{4}$ " gaz, zakładając znajdujący się w wyposażeniu filtr A. Dobrze dokręcić wąż rękami a następnie przy pomocy kleszczy dokręcić o  $\frac{1}{4}$  pełnego obrotu.

W modelach wyposażonych w system AQUASTOP filtr znajduje się już na gwintowanej tulei.

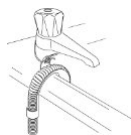




Zmywarkę można podłączyć również do źródła wody o temperaturze nie przekraczającej 60°C. Jeśli urządzenie zostanie podłączone do ciepłej wody, czas cyklu mycia skróci się o około 20 minut, ale zmniejszy się efektywność zmywania. Podłączenie do ciepłej wody należy wykonać w sposób identyczny jak podłączenie do wody zimnej.

Uwaga uzupełniająca dla podłączenia do sieci wodnej, dotycząca rynku niemieckiego:

Przed podłączeniem produktu do domowej sieci wodociągowej należy upewnić się, że sieć wodociągowa wyposażona jest w urządzenie zabezpieczające przed skażeniem wody pitnej spowodowanym przepływem zwrotnym (zgodnie z DIN EN 1717). Zawory wodne i/lub krany wyposażone są w te urządzenia zabezpieczające, jeśli instalacja wodna w domu została odpowiednio zaprojektowana.

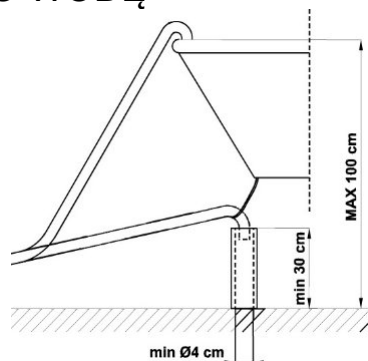


## PODŁĄCZENIE ODPROWADZAJĄCEGO WODĘ

Włożyć odpowiedni wąż do przewodu odpływowego o minimalnej średnicy 4 cm; alternatywnie, przymocować go do zlewozmywaka używając znajdującego się w wyposażeniu uchwyty węzowego, unikając ściskania lub nadmiernych zgięć węża.

Należy się upewnić, że wąż nie odczepi się i nie spadnie. W tym celu, na uchwycie węzowym znajduje się otwór, dzięki któremu można go przymocować z pomocą linki do ściany lub do kranu. Wolna końcówka musi być umieszczona na wysokości w od 30 do 100 cm i nie może być zanurzona w wodzie. W przypadku węży przedłużających rozmieszczonych poziomo na maksymalnej długości 3 m, umieścić wąż odpływowy na maks. wysokości 85 cm od podłoża.

## WĘŻA



Stopień ochrony przed wilgocią: IPX0



## 2.4 Podłączenie elektryczne i ostrzeżenia

Zmywarka do naczyń i wszelkie dodatkowe urządzenia muszą być podłączone do instalacji elektrycznej przez upoważniony, wykwalifikowany personel, zgodnie z obowiązującymi przepisami; należy również przestrzegać instrukcji technicznych dotyczących podłączenia.

Całkowita moc znamionowa podana jest na tabliczce znamionowej urządzenia.

Elektryczne urządzenia zabezpieczające zamontowane dla zmywarki do naczyń muszą obsługiwać wyłącznie to urządzenie.

Wyłącznik główny i różnicowy wyłącznik bezpieczeństwa, o wartości znamionowej odpowiedniej do charakterystyki urządzenia, muszą być zainstalowane na linii zasilania elektrycznego zgodnie z obowiązującymi przepisami.

Wyłączniki te muszą być zainstalowane w pobliżu zmywarki do naczyń, być łatwo dostępne po instalacji i zapewniać całkowite odłączenie od sieci elektrycznej w warunkach przepięcia klasy III.



Sprawdzić, czy napięcie i częstotliwość sieci są zgodne z danymi wskazanymi na tabliczce znamionowej urządzenia, umieszczonej na wewnętrznej krawędzi drzwiczek.



Aby uniknąć wszelkiego ryzyka, w razie uszkodzenia kabla zasilającego, należy się zwrócić po jego wymianę wyłącznie do



producenta lub Autoryzowanego Centrum Serwisowego.



Niektóre komponenty są aktywne nawet, jeżeli przycisk on/off znajduje się na pozycji wyłączenia. Przed przystąpieniem do konserwacji urządzenia wyjąć wtyczkę lub odciąć napięcie za pomocą wyłącznika instalacyjnego.



Zmywarka do naczyń spełnia wszystkie wymagania określone przez obowiązujące przepisy dotyczące bezpieczeństwa i urządzeń elektrycznych. Wszelkie kontrole techniczne powinny być przeprowadzane wyłącznie przez przeszkolonego i autoryzowanego technika: naprawy przeprowadzane przez osoby nieupoważnione powodują utratę gwarancji, jak również stwarzają potencjalne zagrożenie dla użytkownika.



#### OSTRZEŻENIE

Zmywarka do naczyń została zaprojektowana i wyposażona do pracy przy różnych ustawieniach mocy elektrycznej. Przed montażem należy zlecić wykwalifikowanemu elektrykowi sprawdzenie czy instalacja elektryczna jest prawidłowo dobrana do wybranego poziomu mocy oraz czy okablowanie ma odpowiedni przekrój, a gniazdo jest odpowiedniego typu.



## REGULACJA USTAWIEŃ MOCY URZĄDZENIA

Zmywarka do naczyń opuszcza fabrykę w wersji jednofazowej. Moc może być ustawiona na trzech różnych poziomach, jak przedstawiono poniżej.

Moc	kW	Bezpiecznik
P3-Max	5,45	1x32A
P2-Średnia	3,50	1x20A
P1-Min	2,00	1x16A

P3-Max: Ustawienie fabryczne

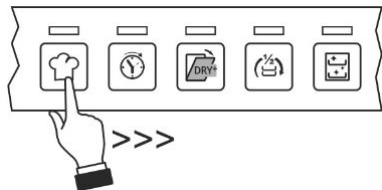
Aby zmienić ustawienie mocy, postępować w następujący sposób:

Ustawić program zmywania inny niż program namaczania;

Nacisnąć wskazany przycisk (w zależności od modelu), dopóki na wyświetlaczu nie pojawi się napis „P3” (maksymalna moc);

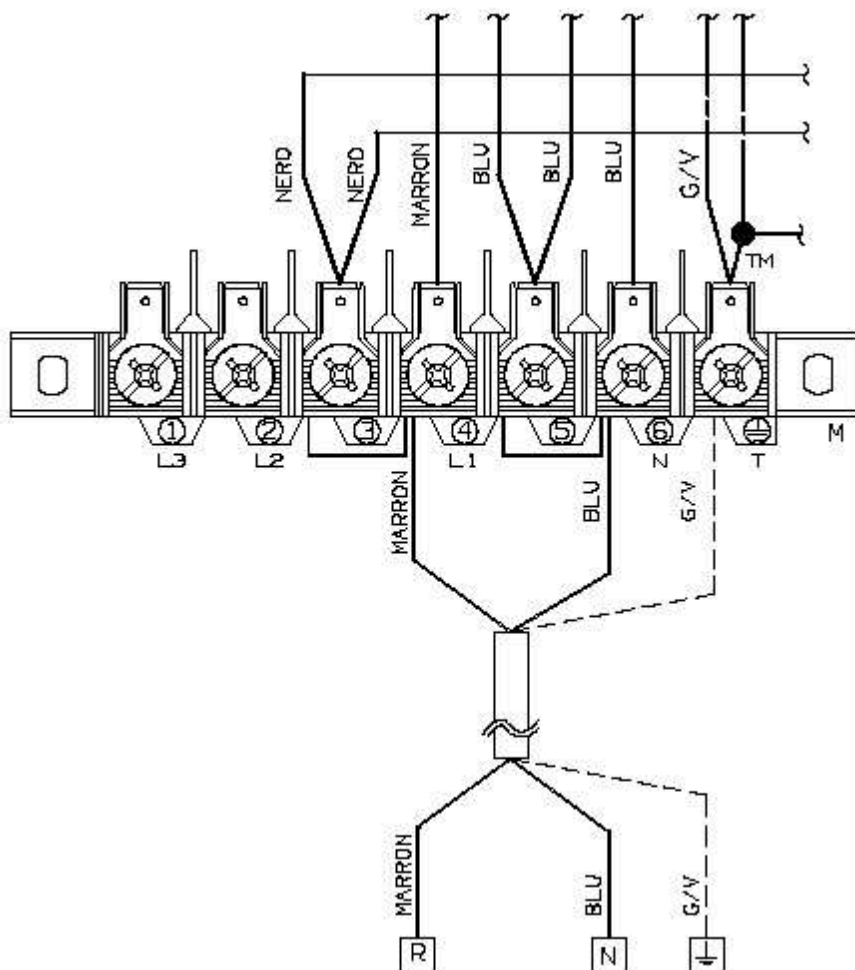
Ponownie nacisnąć przycisk, a ustawienie zmieni się na P1 (oznaczający minimalną moc); a następnie na „P2” (średnia moc);

Wyjście z menu następuje automatycznie po kilku sekundach lub po wciśnięciu dowolnego z pozostałych przycisków.





## SCHEMAT POŁĄCZEŃ 230-240V/50Hz/1/N/PE



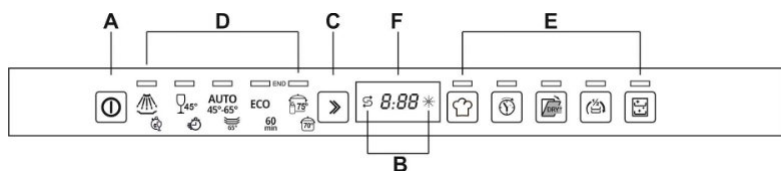
COLORE DEI FILI	COLEUR DE FIL	WIRE COLOR	KOLOR PRZEWODU
GRIGIO	GRIS	GREY	SZARY
LU	BLEU	BLUE	NIEBIESKI
MARRON	MARRON	BROWN	BRAZOWY
NERO	NOIR	BLACK	CZARNY
G/V GIALLO/VERDE	JEUNE/VERT	YELLOW/GREEN	ŻÓŁTY/ZIELONY



### 3 Opis elementów sterowania

#### 3.1 Górny panel

Wszystkie elementy sterowania zmywarki umieszczono na górnym panelu. Procedury włączania, programowania, wyłączenia itp. mogą być wykonywane tylko przy otwartych drzwiach zmywarki.



Przedstawiony panel jest orientacyjny.

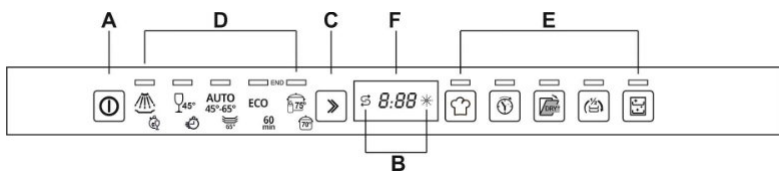
A	PRZYCISK ON-OFF
B	LAMPKI braku SOLI i PŁYNU NABŁYSZCZAJĄCEGO (w zależności od modelu)
C	PRZYCISK WYBORU PROGRAMÓW
D	LAMPKI programów PODSTAWOWE + DODATKOWE (w zależności od modelu)
E	PRZYCISK i LAMPKI OPÓŹNIONEGO STARTU
F	OPCJE (w zależności od modelu)
G	WYŚWIETLACZ + LAMPKI braku SOLI i PŁYNU NABŁYSZCZAJĄCEGO

Wyświetlana informacja	
Planowany czas trwania programu	tak
Pozostały czas trwania programu	tak
Opóźniony start	1 – 24 godzin
Komunikat błędu	Err

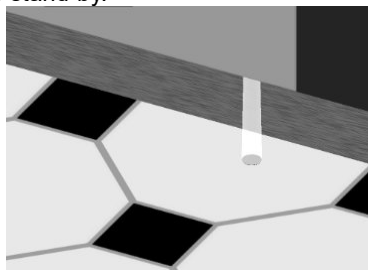
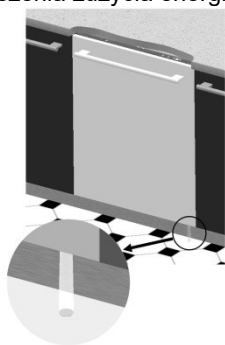


Po dokonaniu wyboru właściwego programu należy wykonać następujące czynności:

- przycisnąć przycisk **WŁĄCZENIE/WYŁĄCZENIE (A)** i poczekać, aż zapali się **LAMPKA WYBRANEGO PROGRAMU (D)**;
- dalej przyciskamy **PRZYCISK WYBORU PROGRAMU (C)** dopóki nie zapali się lampka programu, który chcemy wybrać;
- wybrać żądaną opcję (wg żądania, jeśli opcje są obecne);
- zamknąć drzwi zmywarki: po około 2" program się rozpocznie. Podczas pracy zmywarki **KONTROLNA LAMPKA** wybranego programu pulsuje (co oznacza trwanie programu zmywania).



**WSKAŹNIK BIEŻĄCEGO PROGRAMU** (tylko w niektórych modelach)  
W trakcie programu migające światło jest rzutowane na podłogę, pod prawym rogiem drzwi. Po zakończeniu programu światło gaśnie w celu zmniejszenia zużycia energii w trybie stand-by.





**ECO**  
(\* )

ECO: Program gwarantujący niższe zużycie wody i energii, do mycia normalnie zabrudzonych naczyń, nawet z suchymi pozostałościami. Informacje odnoszą się do programu STANDARD EN60436 (wskazanego w tabeli programów), najbardziej efektywnego pod względem łącznego zużycia energii i wody. Program jest odpowiedni do mycia normalnie zabrudzonych naczyń i służy do oceny zgodności z prawodawstwem UE, dotyczącym projektowania przyjaznego dla środowiska.



**NAMACZANIE**

Garnki i naczynia oczekujące na dodatkowe zmywanie



**KIELISZKI 45°**

Kieliszki i porcelana o lekkim stopniu zabrudzenia.

**AUTO**  
45°-65°

Do mieszanych naczyń i garnków o normalnym stopniu zabrudzenia. Zmywarka automatycznie określa parametry zmywania.



**HYGIENA 99,9%**

Intensywne zmywanie naczyń, garnków, patelni, butelek dla dzieci. Idealny do naczyń używanych przez dzieci lub przez alergików, dla uzyskania wyższego poziomu higieny.



**PROFESJONALNE-KIELISZKI**

Specjalny program do mycia szklanek.



**ULTRA SZYBKIE**

Bardzo brudne garnki i naczynia, nawet z zaschniętymi resztkami.

**65°**

**MIX 65°**

Mieszane naczynia i garnki o normalnym stopniu zabrudzenia, nawet z zaschniętymi pozostałościami

**60 min**

**FULL EXPRESS 60'**

Program mycia szybkiego do różnych naczyń stołowych i garnków o normalnym stopniu zabrudzenia, również z zaschniętymi resztkami jedzenia. W ciągu 60 minut naczynia są myte i suszone.

**65°**

**PROFESJONALNEINTENSIVE**

Bardzo brudne patelnie i naczynia, nawet z zaschniętymi resztkami, do szybkiego mycia.

**HIGIENA 99,9%**

Zwiększa temperaturę końcowego płukania, aby zagwarantować wyższy poziom higieny. Przeznaczony do intensywnego mycia talerzy, garnków, patelni, desek do krojenia, butelek dla niemowląt. Idealny do naczyń używanych przez dzieci lub alergików.



**UWAGA:** pralka nie rozpocznie działania, dopóki drzwi nie są prawidłowo zamknięte.



## AUTOMATYCZNE OTWIERANIE DRZWI – DRY ASSIST

(zawsze obecne w programie ECO)

(może występować w innych programach, zapoznać się z instrukcją dołączoną do produktu).

Program kończy się fazą suszenia, na którą składa się czas suszenia przy zamkniętych drzwiach plus czas przy uchylonych drzwiach (jedynie oczekiwanie, w celu dodatkowego ułatwienia suszenia). Czas trwania zależy od programu i modelu. Każda interwencja (otwieranie/zamykanie drzwi, wyłączenie itp.) w tej fazie wiąże się z wcześniejszym zakończeniem programu.

Możliwe jest przerwanie programu podczas fazy suszenia i wyładowanie zmywarki przed faktycznym zakończeniem (end) sygnalizowanym przez system wizualny i/lub dźwiękowy (w zależności od modelu), w tym przypadku jednak stan suszenia może nie być optymalny.

Oczekiwany przebieg programu kończy się dopiero po zasygnalizowaniu zakończenia (end) za pomocą systemu wizualnego i/lub akustycznego (w zależności od modelu).



Przestrzeń niezbędna do otwarcia drzwiczek musi być wolna. Otwarcie i zamknięcie drzwiczek nie powinno być wymuszane przed rzeczywistym zakończeniem programu zmywania.

(\*) Program standardowy według normy EN60436.

Jeżeli jest obecna, należy wybrać opcję DRY ASSIST.

ODNIESIENIA do etykiety ENERGY LABEL (efektywność energetyczna) towarzyszącej zmywarce.

- Informacje odnoszą się do programu STANDARD EN60436 (wskazanego w tabeli programów), najbardziej efektywnego pod względem łącznego zużycia energii i wody. Program wskazany jest do naczyń o normalnym stopniu zabrudzenia i służy do oceny zgodności z przepisami UE dotyczącymi projektowania przyjaznego dla środowiska.
- Klasa wydajności suszenia określona w skali od "G" (wydajność minimalna) do "A" (wydajność maksymalna).

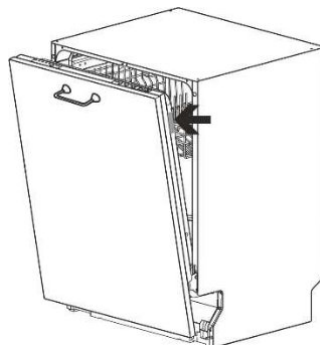
Informacja dla instytutów badawczych

Instytuty badawcze otrzymują wskazania dotyczące prób porównawczych (np zgodnie z normą EN60436).

W razie niedołączonego do dokumentacji arkusza papierowego dla instytutów wnioski o

wskazówki należy kierować na następujący adres e-mail: [dishwasher@test-domestic-appliances.com](mailto:dishwasher@test-domestic-appliances.com)

We wniosku należy podać model (MOD) i numer seryjny (S/N), które widnieją na tabliczce zamieszczonej na boku drzwiczek.



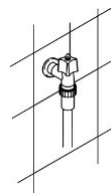


## 3.2 Programy zmywania



Zanim zostanie uruchomiony program zmywania należy upewnić się, że:


- zawór dopływu wody jest otwarty;
- w dozowniku jest odpowiednia ilość środka do mycia naczyń;
- naczynia są prawidłowo ułożone w koszach;
- ramiona spryskiwacza obracają się bez przeszkód;
- drzwi zmywarki są dokładnie zamknięte.

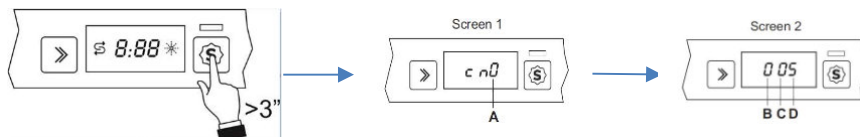


**Uwaga:**

W początkowej fazie programu mycia zmywarki, praca ramion natryskowych nie działa, ponieważ ich obrót rozpoczyna się po około 5 minut od rozpoczęcia programu zmywania. Jest to normalny przebieg cyklu zmywania.

### LICZENIE CYKLI

Funkcja ta pozwala wyświetlić całkowitą liczbę cykli wykonanych od momentu instalacji. Aby wyświetlić dwa ekrany wskazujące cykle przeprowadzone przez maszynę, nacisnąć i przytrzymać przycisk  przez 3 sekundy.





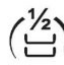


A: tysiące B: setki C: dziesiątki D: jednostki  
ABCD: całkowita liczba wykonanych cykli mycia



## WYBIERANIE OPCJI

Opcje można wybrać naciskając odpowiedni przycisk, w celu potwierdzenia aktywacji zapali się lampka sygnalizacyjna.

Wszystkie opcje są dezaktywowane po zakończeniu cyklu zmywania.

Opcja			Opis
1	PROFESJONALNE	 Professional	Tworzy profesjonalne programy. Programy „PROFESJONALNE” są oznaczone niebieskim światłem.
2	DRY ASSIST		Umożliwia optymalne suszenie nawet przy niskich temperaturach płukania, zapewniając znaczną oszczędność energii. Aktywowana jest automatycznie, jeśli wybrany program jest zgodny. W razie potrzeby, naciskając przycisk, aby ją wyłączyć.
3	OŁOWA ZAŁADUNKU-FLEXI ZONE		Wskazana do mycia niewielkiej ilości naczyń, umożliwia oszczędność energii elektrycznej i skraca czas trwania programu.
4	DELAY	 Delay	Umożliwia opóźnienie rozpoczęcia programu od 1 do 3 godzin do 9, 12, 24 godzin, w zależności od modelu.
5	SELF CLEAN		Program mycia urządzenia. Musi być uruchamiany z pustym urządzeniem, bez naczyń.



### OPCJA PROGRAMÓW PROFESJONALNYCH

Umożliwia pracę w trybie Profesjonalnym, dając dostęp do 4 dodatkowych programów, z czasami i wydajnością zwykle kojarzonymi z profesjonalnymi zmywarkami do naczyń.

Aby aktywować tę opcję, należy najpierw wybrać program "podstawowy" odpowiadający wymaganemu cyklowi profesjonalnemu.

Uwaga: najwyższą moc i najkrótsze czasy uzyskujesz ze zmywarkami do naczyń podłączonymi do najwyższego źródła zasilania i gorącej wody (patrz instrukcja podłączenia do sieci elektrycznej i wodociągowej).



### POŁOWA ZAŁADUNKU-FLEXI ZONE (jeśli obecny)

Przeznaczona do mycia niewielkiej liczby naczyń, pozwala na zaoszczędzenie energii elektrycznej. Naczynia powinny zostać umieszczone w obu koszach, a w dystrybutorze detergentu powinna znaleźć się mniejsza jego ilość niż w przypadku pełnego załadunku urządzenia.



## DRY ASSIST (jeśli obecny)

Uruchamia się automatycznie, jeśli wybrany program jest kompatybilny z tą opcją. Można go wyłączyć przed uruchomieniem programu.

Dzięki automatycznemu otwarciu drzwiczek pozwala na optymalne suszenie również w przypadku płukania wodą o niskiej temperaturze, co pozwala na znaczną oszczędność energii. Pierwsza część fazy suszenia odbywa się przy zamkniętych drzwiach, następnie drzwi otwierają się automatycznie na kilka centymetrów. Każda interwencja (otwieranie/zamykanie drzwi, wyłączanie itp.) w fazie suszenia (zarówno przy zamkniętych jak i przy otwartych drzwiach) wiąże się z wcześniejszym zakończeniem programu.



Możliwe jest przerwanie programu podczas fazy suszenia i wyładowanie zmywarki przed faktycznym zakończeniem (end) sygnalizowanym przez system wizualny i/lub dźwiękowy (w zależności od modelu), w tym przypadku jednak stan suszenia może nie być optymalny.

Oczekiwany przebieg programu kończy się dopiero po zasygnalizowaniu zakończenia (end) za pomocą systemu wizualnego i/lub akustycznego (w zależności od modelu).



Przestrzeń niezbędna do otwarcia drzwiczek musi być wolna. Otwarcie i zamknięcie drzwiczek nie powinno być wymuszane przed rzeczywistym zakończeniem programu zmywania.



Delay

## DELAY (jeśli obecny)

Nacisnąć przycisk DELAY, aby zaprogramować uruchomienie zmywarki w żądanym przedziale czasowym (np. w nocy). W zależności od modeli, wizualizacja jest widoczna na wyświetlaczu lub na dedykowanych lampkach kontrolnych. Wybór opcji nie jest możliwy, jeżeli program jest już uruchomiony. Aby anulować ustawienie, nacisnąć kilkakrotnie przycisk, aż do zgaśnięcia lampek kontrolnych lub do zresetowania wartości na wyświetlaczu. Po zamknięciu drzwiczek zmywarka wykona mycie wstępne, po którego zakończeniu zacznie działać ustawione „opóźnienie programu”.



## SELF CLEAN (jeśli obecny)

Program mycia urządzenia. Cykl należy uruchomić, gdy urządzenie jest puste, bez naczyń. Zaleca się uruchamiać ten program co 2 – 3 miesiące, korzystając ze specjalnych detergentów do zmywarek. Podczas działania lampka sygnalizacyjna miga, pod koniec programu świeci światłem stałym, a migają lampki sygnalizacyjne programów nr 4 i 5. Na wyświetlaczu (zależnie od wyposażenia) pojawia się napis „End”.



"Niektóre modele zmywarek wyposażone są w lampki oświetlające wewnątrz zbiornika. Oświetlenie aktywuje się po otwarciu drzwi na ok. 35 cm. Światło gaśnie w momencie zamknięcia drzwi.

W przypadku pozostawienia otwartych drzwi, oświetlenie wyłączy się automatycznie po upływie około 14 minut.

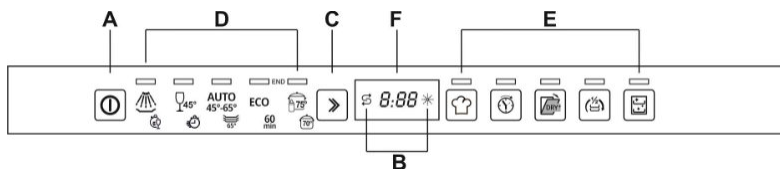


## PRZERWANIE TOKU PROGRAMU ZMYWANIA

- Aby przerwać aktualnie odbywający się program prania, należy otworzyć drzwi zmywarki i przytrzymać wciśnięty PRZYCISK WYBORU PROGRAMU (C), aż nie zapalą się lampki kontrolne programu 4 i 5 (na wyświetlaczu pojawi się słowo »end«).



- Zamknąć drzwi.
- Po upływie 1 minuty zmywarka zakończy program zmywania.



## ZMIANA PROGRAMU

Aby zmienić aktualnie odbywający się program zmywania, należy otworzyć drzwi urządzenia i wybrać żądany program. Po zamknięciu drzwi zmywarka rozpocznie nowo wybrany program.



## JAK OSZCZĘDZAĆ ENERGIĘ I ... ZADBAĆ O ŚRODOWISKO NATURALNE

- Jeśli przestrzegane są instrukcje i zalecenia producenta, mycie w zmywarce zużywa mniej wody i energii niż zmywanie ręczne.
- Zmywarka powinna być w zapełniona w całości.
- Załadować zmywarkę prawidłowo, jak wskazano w instrukcji obsługi. Nieprawidłowe załadowanie prowadzi do słabych wyników zmywania i marnowania wody, energii i detergentu.
- Nie myć naczyń w bieżącej wodzie przed włożeniem ich do zmywarki. Byłoby to bezużyteczne marnowanie wody i energii.
- Wybrać najbardziej odpowiedni program zmywania dla określonego rodzaju naczyń.
- W przypadku możliwości, zmywarkę należy podłączyć do źródła ciepłej wody do 60 stopni C.
- Przy tej samej ilości naczyń i stopniu zabrudzenia, jeżeli przestrzegane są instrukcje i zalecenia producenta, zmywanie w zmywarce zużywa mniej wody i energii niż zmywanie ręczne.



## JAK ZMNIJSZYĆ ZUŻYCIE ŚRODKÓW DO MYCIA I ... ZADBAĆ O ŚRODOWISKO NATURALNE

Fosforany zawarte w proszkach do zmywarek są szkodliwe dla środowiska naturalnego. W celu oszczędnego użycia środków do zmywania i energii elektrycznej należy przestrzegać następujących zaleceń:

- Oddzielać naczynia delikatne od tych, które są bardziej wytrzymałe na działanie agresywnych detergentów oraz wysokich temperatur.
- Nie należy wylewać środka do mycia bezpośrednio na naczynia.

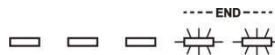


Jeśli podczas pracy zmywarki, otwarte zostaną jej drzwi, program ulegnie przerwaniu. Odpowiednia lampka kontrolna pulsuje, słychać też sygnał dźwiękowy, ostrzegający, że program zmywania nie został zakończony. Przed ponownym zamknięciem drzwi i kontynuacją programu, należy odczekać 1 minutę. Po zamknięciu drzwi program automatycznie będzie kontynuowany od momentu w którym został przerwany. Ta czynność może być wykonana tylko w razie pilnej potrzeby, gdyż takie działanie może spowodować zakłócenia w przebiegu programu zmywania.



## KONIEC PROGRAMU

Koniec programu ogłoszony jest krótkim sygnałem dźwiękowym, pulsują lampki kontrolne nr 4 i 5 (na wyświetlaczu pojawi się słowo »end«).



Aby wyłączyć pralkę należy otworzyć drzwi i przycisnąć przycisk WŁĄCZENIE/WYŁĄCZENIE (1).

## OSZCZĘDNOŚĆ ENERGII

Po 5 minutach bezczynności (cykl zmywania zakończony lub ustawiony, ale nieuruchomiony) zmywarka wyłącza się.

## WYJMOWANIE NACZYŃ ZE ZMYWARKI

Po zakończeniu programu zmywania należy odczekać 20 minut, żeby naczynia ostygły. Następnie można wyjmować naczynia z koszy. Radzimy, by najpierw wyjąć naczynia z dolnego kosza. W ten sposób krople wody z naczyń w górnym koszu nie zamoczą suchych naczyń w koszu dolnym.



## 4 Instrukcja obsługi

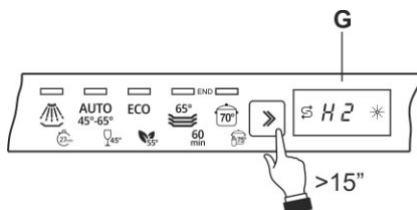
Po prawidłowym zainstalowaniu zmywarki wyjąć elementy blokujące kosze i przygotować ją do uruchomienia, wykonując następujące czynności:

- Wyregulować zmiękcacz wody;
- Wprowadzić sól regenerującą;
- Dodać nabłyszczacz i detergent.

### 4.1 Ustawić twardość wody

- Nacisnąć i przytrzymać przycisk wyboru programu, dopóki lampka kontrolna soli nie zacznie migać.
- Lampki programu (D) / wywietlacz (G) wskazują bieżące ustawienie.
- Nacisnąć przycisk wyboru programów, aby wybrać poziom twardości wody.



W zależności od modelu



Po wykonaniu regulacji lub wyświetleniu ustawionej opcji wystarczy pozostawić przycisk nienaciśnięty na kilka sekund, a zmywarka automatycznie powróci do trybu standardowego działania, wychodząc z trybu regulacji.



## TABELA TWARDOŚCI WODY

Skala niemiecka (°dH)	Skala francuska (°dF)	USTAWIENIE			
0 – 6	0 – 11	H0	Wszystkie kontrolki wyłączone		
7 – 10	12 – 18	H1	Jedna kontrolka włączona		
11 – 15	19 – 27	H2	Dwie kontrolki włączone		
16 – 21	28 – 37	H3	Trzy kontrolki		
22 – 28	38 – 50	H4	Cztery kontrolki włączone		
29 - 50	51 – 90	H5	Pięć kontrollek		

Informacji dotyczących twardości dostępnej wody udzielają lokalne przedsiębiorstwa wodociągowe.

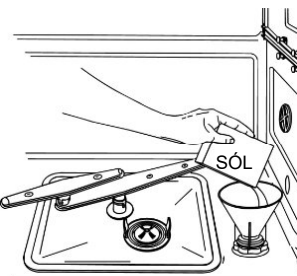
Ustawienie domyślne: H3 - 16-21°dH – 28-37°dF



## 4.2 Dodawanie soli



Kamień zawarty w wodzie (wskaźnik twardości wody) może powodować białe zacieki na suchych naczyniach, które z czasem mogą stracić kolor (zblednąć). Dlatego zmywarka wyposażona jest w automatyczny system zmiękczenia wody, który wykorzystuje specjalną sól regeneracyjną, zmniejszającą twardość wody.



Przy użyciu średnio twardej wody, załadunek nowej soli powinien odbywać się w przybliżeniu co 20 cykli zmywania. Zbiornik zmiękczacza ma pojemność około 1 kg soli w ziarnach. Niektóre modele są wyposażone w optyczny wskaźnik braku soli. W tych modelach korek zbiornika soli zawiera zielony pływak, który opada wraz ze spadkiem stężenia soli w wodzie zbiornika. Gdy zielony wskaźnik nie jest już widoczny, należy uzupełnić sól. Zbiornik znajduje się na dnie zmywarki.

Sól zapobiega tworzeniu się kamienia.

- Wyjąć dolny kosz.
- Odkręć korek zbiornika w kierunku przeciwnym do ruchu wskazówek zegara.
- Tylko przy pierwszym użyciu wlać do zbiornika jeden litr wody.
- Przez dołączony lejek, wsypać sól (około 1 kg).
- Ponownie zakręcić korek i usunąć resztki soli.





Aby instalacja zmiękczenia wody działała bezproblemowo, urządzenie wykonuje cykl regeneracji instalacji w regularnych odstępach czasu.

Proces regeneracji składa się z kilku etapów. Rozpoczyna się po zakończeniu ostatniego cyklu płukania, po osiągnięciu ilości wody wskazanej w ustawieniu twardości wody wodociągowej podczas cyklu mycia, a kończy się na początku następnego cyklu mycia.

Proces regeneracji wydłuża czas trwania cyklu oraz zwiększa zużycie wody i energii elektrycznej.

Poniżej znajduje się przegląd zużycia przez cykl regeneracji systemu zmięczającego przy użyciu programu Eco i ustawieniem twardości wody na H2.

Zużycie wody według modelu [patrz tabela programów] (litry)	Częstotliwość regeneracji (ilość cykli)	Zużycie wody podczas regeneracji (litry)		Zużycie energii podczas regeneracji (Wh)		Czas trwania procesu regeneracji (min)	
		Pod koniec ostatniego płukania	Na początku następnego cyklu mycia	Pod koniec ostatniego płukania	Na początku następnego cyklu mycia	Pod koniec ostatniego płukania	Na początku następnego cyklu mycia
7	8		4				
8,5-9-9,5	6	0,2	(10x0,4 litry)	0,3	1,2	6	4
10,5-12	5						



- Po każdym uzupełnieniu soli należy upewnić się, że pokrywa jest dobrze zamknięta. Mieszanka wody i środka myjącego nie może dostać się do zbiornika soli, gdyż jest to szkodliwe dla systemu zmiękczenia wody. W takim przypadku można utracić prawo do obsługi gwarancyjnej urządzenia.
- Używać wyłącznie soli regenerującej do domowych zmywarek do naczyń. Nie używać soli kuchennej, ponieważ zawiera ona nierozpuszczalne substancje, które mogłyby uszkodzić system odkamieniania.
- Przykręcić korek i usunąć wszelkie pozostałości soli. Po przeprowadzeniu operacji załadunku soli aktywować program zmywania, aby usunąć jej nadmiar. Dłuższy kontakt słonego roztworu z powierzchnią wnętrza zmywarki może spowodować korozję – rdzę.

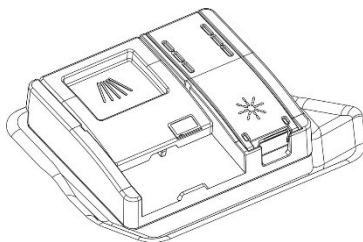


**Uwaga:** nie wolno pomylić soli i środka do zmywania. Wsypanie środka do zmywania do zbiornika przeznaczonego na sól prowadzi do uszkodzenia systemu zmiękczenia wody.



## 4.3 Dodawanie nabłyszczacza

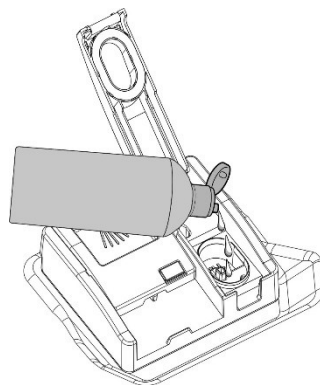
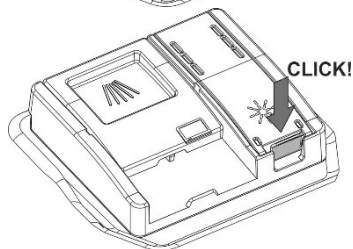
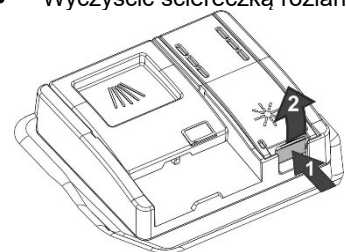
Dozownik środka do zmywania i dozownik nabłyszczacza znajdują się na wewnętrznej stronie drzwi: dozownik środka do zmywania znajduje się po lewej stronie, dozownik nabłyszczacza znajduje się po stronie prawej.



Nabłyszczacz umożliwi szybsze suszenie naczyń i uniemożliwi osadzanie się kamienia wodnego. Podczas ostatniego cyklu płukania nabłyszczacz jest automatycznie dozowany z pojemnika na wewnętrznej stronie drzwi.

Aby dodać nabłyszczacz:

- Otworzyć pojemnik, naciskając i podnosząc zaczep na pokrywie.
- Włączyć nabłyszczacz do momentu napełnienia pojemnika.. Dodać ponownie nabłyszczacz w momencie zaświecenia się lampki sygnalizującej brak nabłyszczacza.
- Zamknąć pokrywę. Będzie słychać dźwięk zamknięcia.
- Wyczyścić ściereczką rozlany nabłyszczacz.

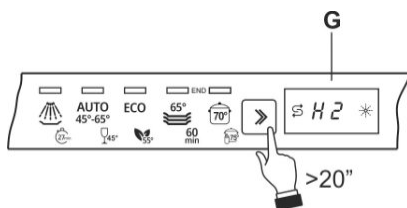




## Regulacja DOZOWANIA NABŁYSZCZACZA

- Nacisnąć i przytrzymać przycisk wyboru programów. Po upływie około 15 sekund lampka sygnalizacyjna soli miga. Trzymać przycisk w pozycji przyciśniętej, dopóki miga lampka sygnalizacyjna nabłyszczacza.
- Lampki programu (D) / wywietlacz (G) wskazują bieżące ustawienie.
- Następnie naciśnij kilkakrotnie przycisk wybór programu, aby wybrać żądany dawkowanie.

W zależności od modelu



Po wykonaniu regulacji lub wyświetleniu ustawionej opcji wystarczy pozostawić przycisk nienaciśnięty na kilka sekund, a zmywarka automatycznie powróci do trybu standardowego działania, wychodząc z trybu regulacji.

TABELA REGULACJI NABŁYSZCZACZA

0 – brak dozowania	b0	Wszystkie lampki zgaszone	-----END----- □ □ □ □ □
minimalnie 2 ml	b1	Jedna zaświecona lampka	-----END----- ■ □ □ □ □
3 ml	b2	Dwie zaświecone lampki	-----END----- ■ ■ □ □ □
4 ml	b3	Trzy zaświecone lampki	-----END----- ■ ■ ■ □ □
5 ml	b4	Cztery zaświecone lampki	-----END----- ■ ■ ■ ■ □
maksymalnie 6 ml	b5	Pięć zaświeconych lampek	-----END----- ■ ■ ■ ■ ■

Ustawienie domyślne: 5 ml



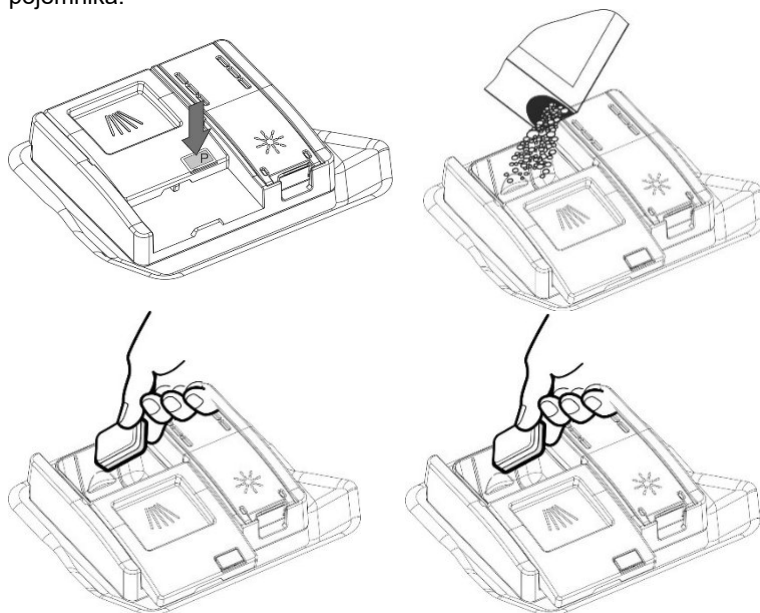
- Dozowanie środka do płukania należy zwiększyć, gdy na umytych naczyniach widoczny jest biały osad lub zacieki o kulistym kształcie.
- Jeśli umyte naczynia są lepkie i występują na nich białe zacieki, ilość dozowanego środka do płukania należy zmniejszyć.



## 4.4 Załadunek detergentu

- Otworzyć pokrywkę dozownika detergentu, lekko naciskając przycisk P.
- Wprowadzić detergent lub tabletki.
- Zamknąć pokrywkę, przesuwając ją aż usłyszenia kliknięcia.

Podczas mycia dozownik zostanie otwarty automatycznie. Detergent lub tabletkę należy wprowadzać wyłącznie do suchego pojemnika.



Z wyjątkiem programu NAMACZANIE, przed każdym cyklem zmywania do odpowiedniego dozownika należy wsypać właściwą ilość środka myjącego. Środek do płukania należy dodać wtedy, gdy jest konieczne jego uzupełnienie.



- W przypadku wybrania programu z myciem wstępnym gorącą wodą (patrz tabela programów), we wnęce należy umieścić dodatkowy środek myjący.
- Należy używać wyłącznie detergentów przeznaczonych specjalnie do zmywarek.
- Opakowania środka do zmywania muszą być dokładnie zamknięte i przechowywane w suchym miejscu, w przeciwnym wypadku mogą tworzyć się grudki, zmniejszające efektywność zmywania. Otwarte opakowanie detergentu należy zużyć jak najszybciej, gdyż z czasem traci on swoje właściwości myjące.
- Nie stosować płynów do ręcznego mycia naczyń, ponieważ mogłyby one niekorzystnie wpłynąć na działanie zmywarki.
- Zawsze należy dodawać środek do zmywania w odpowiedniej ilości. Przy zbyt małej ilości detergentu naczynia będą niedokładnie umyte, większa ilość detergentu nie wpływa natomiast na zwiększenie efektywności zmywania, lecz stanowi jego marnotrawstwo.
- Dlatego chroniąc nasze środowisko naturalne, zalecamy używanie środków do zmywania, które nie zawierają fosforanów i chloru.



Nalanie płynnego detergentu do dozownika nablyszczacza może spowodować uszkodzenie zmywarki.

## 4.5 Ogólne ostrzeżenia i zalecenia



Przed pierwszym użyciem zmywarki zaleca się dokładnie przeczytać niniejsze wskazówki dotyczące rodzaju naczyń i ich układania w koszach.

W zasadzie nie ma większych ograniczeń jeśli chodzi o naczynia nadające się do zmywania w zmywarkach, ale czasem trzeba wziąć pod uwagę ich cechy charakterystyczne.

Przed włożeniem naczyń do zmywarki należy:

- Usunąć resztki potraw np.:kości, ości itp., gdyż pozostawione na naczyniach mogłyby zapchać filtr lub uszkodzić pompę wodną.
- Namoczyć naczynia lub patelnie na dnie których pozostały przypalone resztki potraw tak, aby zostały całkowicie usunięte podczas zmywania; takie naczynia zalecamy wstawić do DOLNEGO KOSZA.

Nie jest potrzebne płukanie naczyń pod bieżącą wodą przed wstawieniem ich do zmywarki; unika się w ten sposób dodatkowego zużycia wody.

Prawidłowe załadowanie naczyń do zmywarki znacząco wpływa na osiągnięte rezultaty zmywania.



## UWAGA!

- Zawsze należy skontrolować, czy naczynia w koszach ustawione są stabilnie, w sposób, który nie będzie przeszkadzał w pracy ramion spryskiwaczy.
- Do koszy nie należy wstawiać małych przedmiotów, gdyż podczas cyklu zmywania mogą wypaść z kosza, mogą zakłócić obrotowy ruch ramion spryskiwaczy lub zapchać pompę wodną.
- Naczynia takie jak kubki, miski, szklanki i garnki należy zawsze ustawiać dnem do góry i najlepiej nachylone pod niewielkim kątem, aby w ten sposób ściekła z nich woda.
- Nie należy ustawiać naczyń jedno na drugim oraz w sposób, w który mogą się wzajemnie zakrywać.
- Szklanek nie należy ustawiać blisko jedna obok drugiej, gdyż podczas zmywania mogą się „objąć” o siebie i w efekcie ulec rozbiciu, bądź mogą na nich pozostać plamy.  
Zawsze sprawdzić, czy producent danego naczynia zezwala na mechaniczne zmywanie.

Naczynia, których nie wolno zmywać w zmywarce:

- Naczynia drewniane: mogą ulec uszkodzeniu w wysokiej temperaturze.
- Naczynia wykonane ręcznie (rękodzieło): nie wolno zmywać w zmywarkach. Wysoka temperatura i środki do zmywania mogą uszkodzić takie wyroby.
- Naczynia plastikowe: nie są odporne na temperaturę i dlatego mogą ulec odkształceniu. Naczynia plastikowe odporne na wysoką temperaturę można zmywać w zmywarce, wstawiając je do górnego kosza.
- Naczynia i przedmioty z miedzi, cynku, cyny, mosiądzu: na ich powierzchni mogą powstać plamy.
- Naczynia aluminiowe: naczynia z aluminium mogą wyblaknąć.;
- Przedmioty ze srebra: na ich powierzchni mogą pojawić się plamy.
- Szkło i kryształ: w zasadzie można je zmywać w zmywarce, lecz niektóre rodzaje szkła i kryształów po długotrwałym zmywaniu mogą ulec zmatowieniu, tracąc swój blask. Do tego typu naczyń zalecany jest zawsze delikatny program zmywania, obecny w tabeli programów.
- Naczynia ozdabiane: w zasadzie takie naczynia są odporne na zmywanie w zmywarkach, chociaż po wielokrotnym zmywaniu ich barwa może nieco wyblaknąć. Jeśli pojawią się wątpliwości co do trwałości kolorów naczyń, zalecamy, by przez miesiąc zmywać na próbę tylko kilka takich przedmiotów.



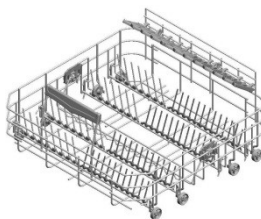
## 4.6 Zasady wykorzystania koszy

Zmywarka umożliwia załadowanie 12 pozycji, w tym półmisków.

### DOLNY KOSZ

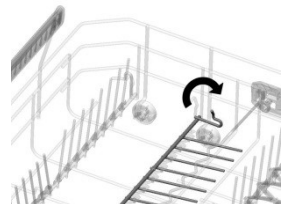
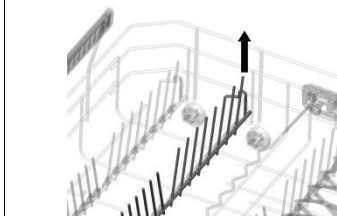
Na dolny kosz z pełną siłą działa dolne ramię rozpylające, dlatego też musi on być załadowany „mocniejszymi” przedmiotami o wyższym stopniu zabrudzenia.

Dozwolone są wszystkie typy i kombinacje ładowania, pod warunkiem, że naczynia, garnki i patelnie ułożone są zabrudzonymi powierzchniami skierowanymi w stronę strumieni wody, bijących od dołu.

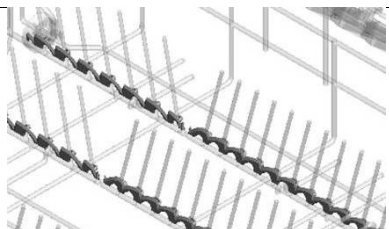


W zależności od modelu kosz może być wyposażony w niektóre lub we wszystkie poniższe akcesoria:

stojaki na talerze, które mogą zostać złożone, gdy nie są potrzebne (np. dla załadowania garnków, misek itp.) Aby złożyć stojaki, należy wyciągnąć je do góry i obrócić w kierunku wnętrza kosza.

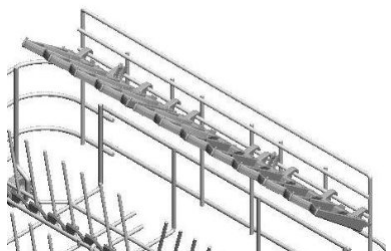


Wkładki rozdrabniające krople wody, ułatwiające suszenie talerzy. Mogą być zamocowane na koszu lub znajdować się w torebce a akcesoriami; w tym przypadku wystarczy umieścić je zgodnie z rysunkiem.

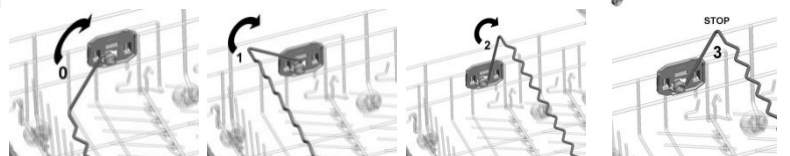
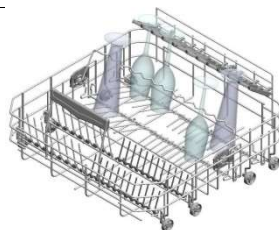




znajdujące się w części tylnej półki na filiżanki i długie przybory kuchenne (łyżki wazowe, cedzaki itp.) mogą zostać podniesione do pozycji pionowej, jeżeli nie są używane.



glass holder. Uchwyt do kieliszków na długiej nóżce. Podniesienie powoduje obrót z pozycji spoczynkowej (0) i zablokowanie w trzech różnych pozycjach (1-2-3).

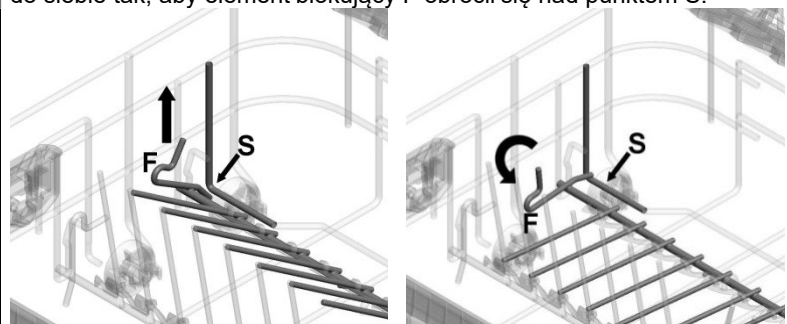


uchwyty opuszczane 2-pozycyjnie (1-2). W pozycji 1 (pionowej) mogą być wykorzystane do ustawienia talerzy; w pozycji 2 (pochylonej) do umieszczenia kieliszków na długiej nóżce, przytrzymywanych przez glass holder. Regulacja: podnieść punkt P zgodnie z rysunkiem aż do obrócenia uchwytu do pozycji 2.





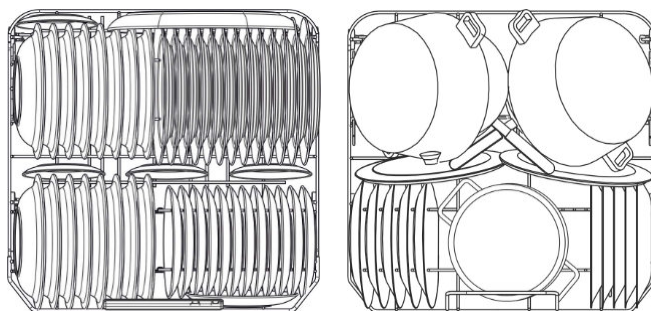
Aby złożyć go zupełnie, należy podnieść element krańcowy i obrócić go do siebie tak, aby element blokujący F obrócił się nad punktem S.



## ŁADOWANIE DOLNEGO KOSZA

Ostrożnie załaduj płaskie talerze, talerze głębokie, naczynia deserowe i półmiski, umieszczając je pionowo. Garnki, patelnie i ich pokrywy należy ładować dnem do góry. Ładując głębokie talerze lub miski deserowe upewnij się, że pomiędzy nimi pozostaje przerwa.

Przykłady załadowania:



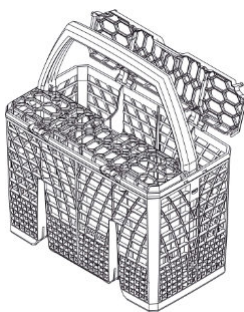


## KOSZYK NA SZTUĆCE (tylko w niektórych modelach)

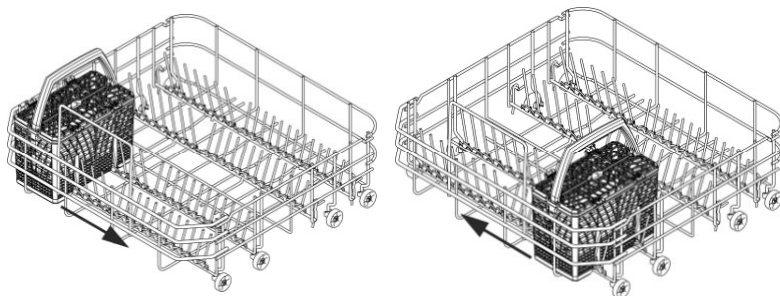
Przeznaczony jest na sztućce niezależnie od ich rodzaju, z wyjątkiem sztućców, których długość może zakłócać działanie górnego spryskiwacza. Sztućce umieszcza się w przewidzianych otworach górnych kratki, aby możliwy był optymalny przepływ wody przez nie.

Widelce i łyżki należy wkładać tak, aby uchwyt był skierowany w dół, należy jednak uważać, aby nie zranić się zębami widelców. Noże należy umieszczać w specjalnej tacce na koszu górnym lub w koszyku na sztućce (zależnie od wyposażenia; zależy to od zakupionego modelu), w przeciwnym razie należy je wkładać tak, aby uchwyty były skierowane w górę.

Chochle, łyżki drewniane i noże kuchenne można umieszczać w koszu górnym, uważając, aby ostrza noży nie wystawały poza kosz. Kratki górne można otworzyć, aby włożyć do koszyka na przykład przedmioty drobne.



Kosz na sztućce przemieszcza się poprzecznie i może zostać umieszczony w jakimkolwiek punkcie, umożliwiając optymalne wykorzystanie miejsca w koszu dolnym.





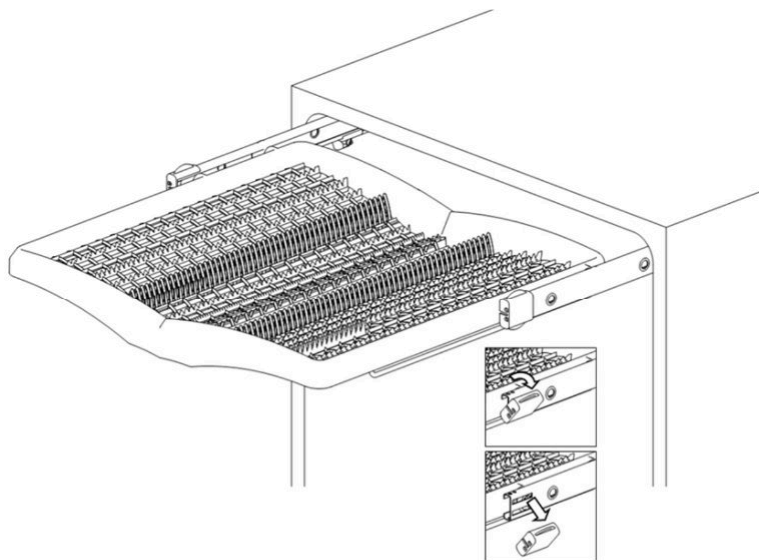
## GÓRNY KOSZYK NA SZTUĆCE

(tylko w niektórych modelach)

Koszyk jest przeznaczony do umieszczania sztuczków, które zostaną umiejscowione w odpowiednich przedziałach, natomiast długie przybory są pozycjonowane wzdłużnie.

Wysuwanie w formie „szuflady” ułatwia jego załadunek, lecz możliwe jest również całkowite usunięcie go z prowadnic przesuwnych, poprzez usunięcie ograniczników (jak pokazano na rysunku).

Zwrócić szczególną uwagę na ponowne umieszczenie ograniczników, aby uniknąć przypadkowego wysunięcia kosza z prowadnic.

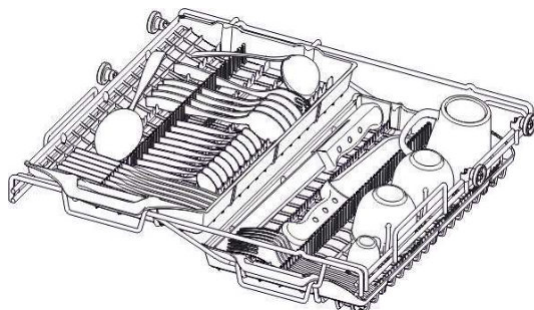
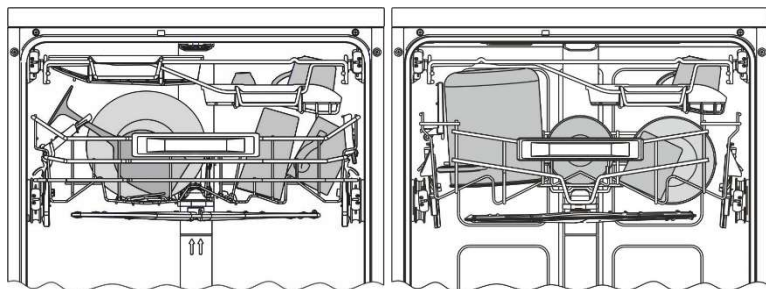
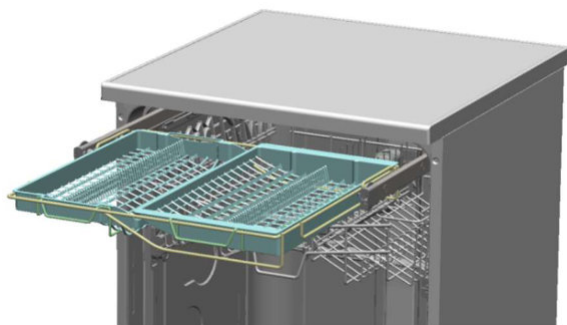




## FLEXI DUO TOP RACK (tylko w niektórych modelach)

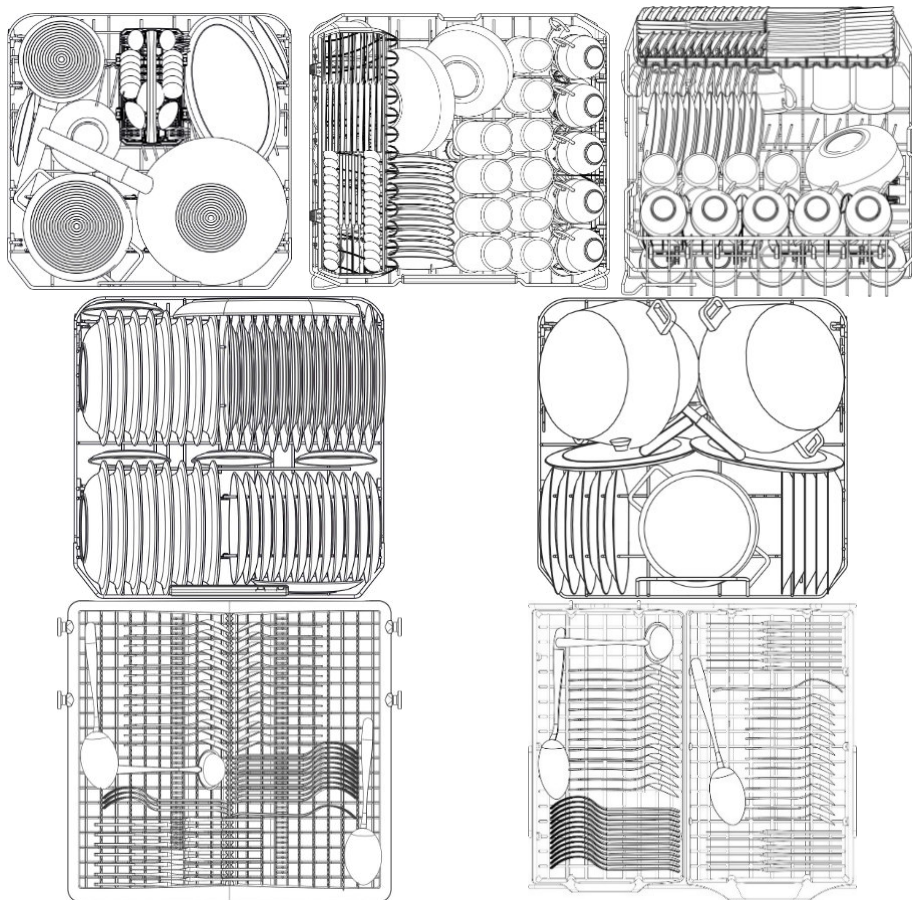
Obejmuje dwa niezależnie wysuwane stojaki z uchwytem do łatwiejszego wkładania/wyjmowania sztućców. Możliwe są różne systemy załadunku i konfiguracji. Na przykład, filiżanki mogą zostać załadowane po prawej stronie stojaka w pozycji dolnej, natomiast lewy stojak albo oba mogą zostać wyjęte w celu umożliwienia załadunku dużych talerzy, umieszczając je w koszu górnym.

Aby umieścić prawy koszyk na pozycji niskiej, górny koszyk musi się znajdować na najniższej pozycji (przeczytać „regulacja koszyka górnego”).





## PRZYKŁADY TRWA INTENSYWNYBRUD (Zgodnie z modelem)



Jeżeli wkładki dolnego koszyka są odchylane, zaleca się ich opuszczenie dla ułatwienia załadunku.

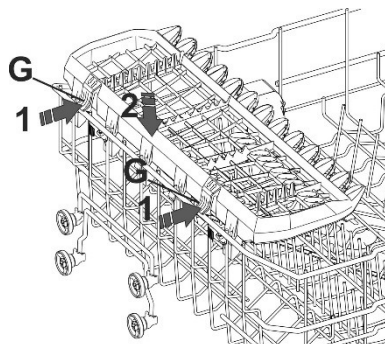
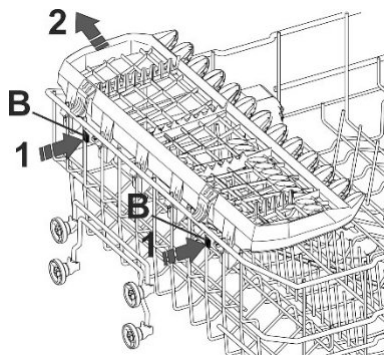
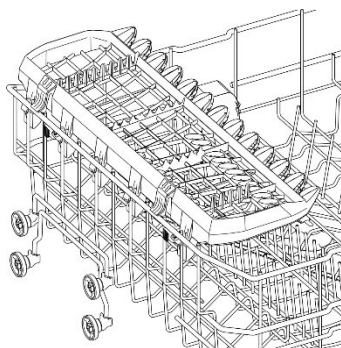


## WYPOSAŻENIE GÓRNEGO KOSZA (w zależności od modelu)

### Tacka na sztućce

Na noże, łyżeczki (kawowe i deserowe) oraz długie przedmioty. Końcówki służą do podtrzymywania kieliszków z długą nóżką.

- Można ją wymontować, naciskając i równocześnie dociskając elementy odblokowujące (B).
- Należy ją obniżyć, jeśli kosz górny ustawiony jest w wyższej pozycji . Nacisnąć równocześnie mocowania (G).

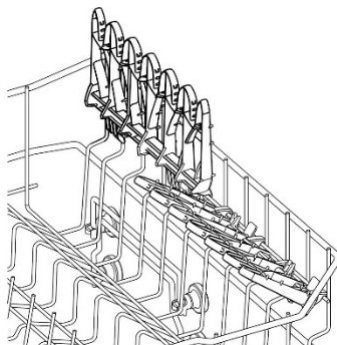




## Składane półeczki

Na kubki, filiżanki i przedmioty długie. Końcówki służą do podtrzymywania kieliszków z długą nóżką.

W przypadku ich nieużywania można je podnieść (aż do zablokowania) do pozycji pionowej.



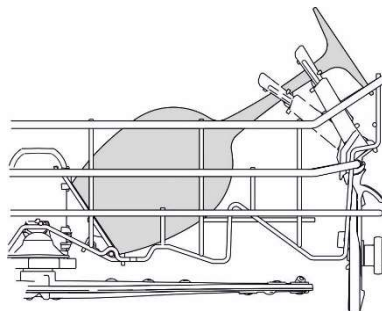
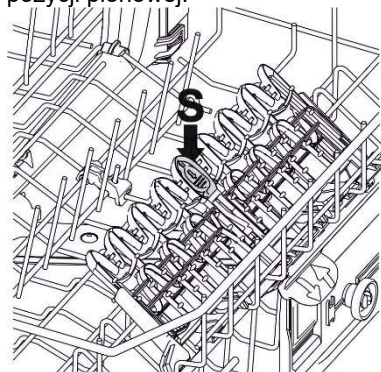
## Półeczki przesuwne

Na niewielkie przedmioty, kubki i filiżanki.

Można ich używać w pozycji zamkniętej lub otwartej (pociągnąć część górną, przesuwając ją). Aby je zamknąć, należy nacisnąć element odblokowujący (S) i przesunąć je w dół.

Końcówki służą do podtrzymywania kieliszków z długą nóżką (również w pozycji zamkniętej).

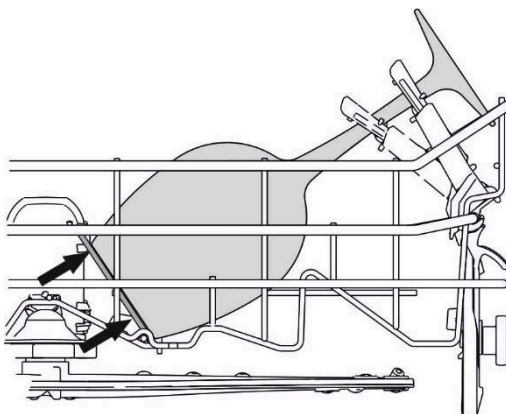
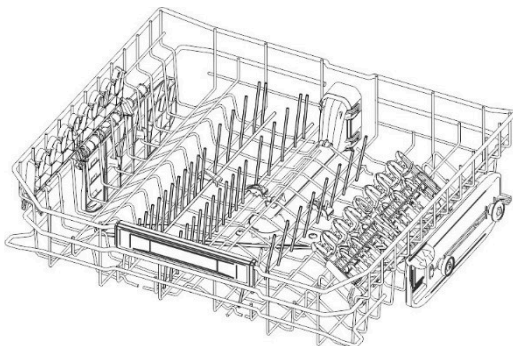
W przypadku ich nieużywania można je podnieść (aż do zablokowania) do pozycji pionowej.





## Podórki składane

Można je zablokować w pozycji pionowej, oparte o dno kosza, jeśli są nieużywane, lub ustawić w pozycji pośredniej, w zależności od potrzeb. Pojedyncza podpórka po prawej stronie jest idealna jako podparcie dla kieliszków z długą nóżką.





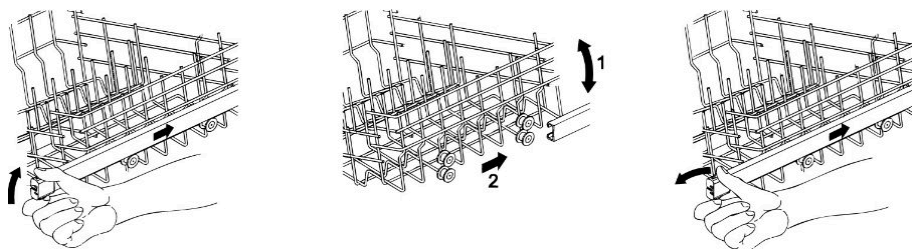
## REGULACJA GÓRNEGO KOSZA

Wysokość górnego kosza można regulować tak, aby duże naczynia oraz patelnie mogły być kładzione w koszu dolnym. W zależności od typu zakupionej zmywarki, zastosować należy procedurę A lub B.

Wersja A: wyciągany kosz z dwoma pozycjami.

- Wyciągnij obie prowadnice kosza.
- Usuń ograniczniki, w pierwszej kolejności zwalniając je zgodnie z przedstawionym schematem.
- Wyciągnij kosz.
- Umieść górną lub dolną parę kótek w prowadnicy, w zależności od wymaganej wysokości.
- Ponownie ustaw ograniczniki w pozycji początkowej.

Prawa i lewa strona kosza muszą zawsze być ustawione na tej samej wysokości.

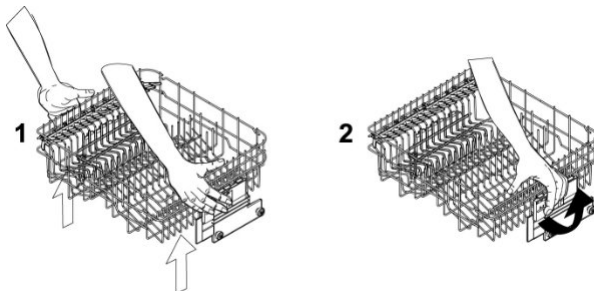


Wersja B: kosz z trzema pozycjami po obu stronach.

Obie strony kosza muszą zawsze być ustawione na tej samej wysokości.

- Podnieś kosz do pierwszego lub drugiego uchwyty (w zależności od wymaganej wysokości), chwytając za jego górną krawędź (1).
- Aby opuścić kosz, najpierw odblokuj go za pomocą dźwigni odblokowującej (2).

Regulacja jest także możliwa przy załadowanym koszu, lecz w tym wypadku przy opuszczaniu kosz należy trzymać mocno jedną ręką, aby uniknąć uderzania naczyń.





## 5. Czyszczenie i konserwacja



Przed przystąpieniem do konserwacji urządzenia należy odłączyć urządzenie od sieci elektrycznej lub wyłączyć odłącznik.

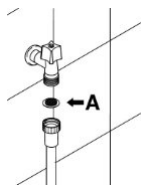
### 5.1 Ogólne ostrzeżenia i zalecenia

Unikać używania kwasowych lub żrących detergentów.

Regularnie czyścić zewnętrzne powierzchnie i okładzinę drzwiczek zmywarki, używając do tego celu miękkiego materiału zwilżonego wodą lub zwykłym detergentem, odpowiednim do pomalowanych powierzchni. Czyścić uszczelki drzwiczek wilgotną gąbką.

Okresowo (raz lub dwa razy w roku) zaleca się czyścić uszczelki z zanieczyszczeń, które mogą się osadzać, za pomocą miękkiej szmatki i wody.

W przypadku codziennego użytkowania zmywarki zaleca się cotygodniowe czyszczenie zespołu filtrującego (zgodnie z instrukcją obsługi) oraz comiesięczne czyszczenie zbiornika i obwodu hydraulicznego z użyciem specjalnego produktu do zmywarek domowych



#### CZYSZCZENIE FILTRA POBORU WODY

Filtr poboru wody A, umieszczony przy wylocie kranu poboru wody, wymaga okresowego czyszczenia.

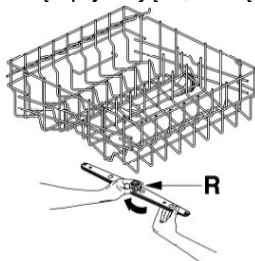
Po zakręceniu kranu poboru wody odkręcić końcówkę węża poboru wody, usunąć filtr A i delikatnie wyczyścić go pod bieżącą wodą. Ponownie zamontować filtr A na miejscu i dokładnie przykręcić wąż poboru wody.

W razie potrzeby zalecane jest sprawdzanie i czyszczenie przynajmniej raz w roku.

#### CZYSZCZENIE RAMION SPRYSKUJĄCYCH

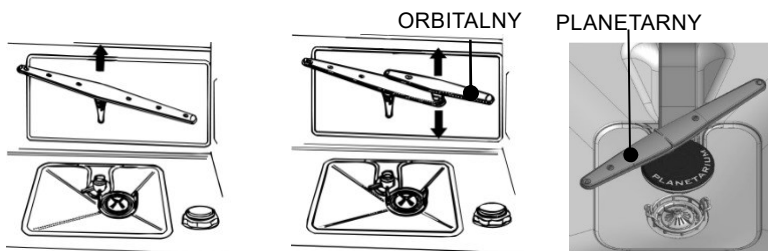
Ramiona spryskujące można łatwo zdejmować, w celu okresowego czyszczenia dysz i zapobiegania zatykaniu. Umyć je pod bieżącą wodą i starannie ponownie założyć na miejsce, sprawdzając, czy ich ruch obrotowy nie został w jakikolwiek sposób utrudniony.

- Aby usunąć górne ramię spryskujące, odkręcić pierścień blokujący R.





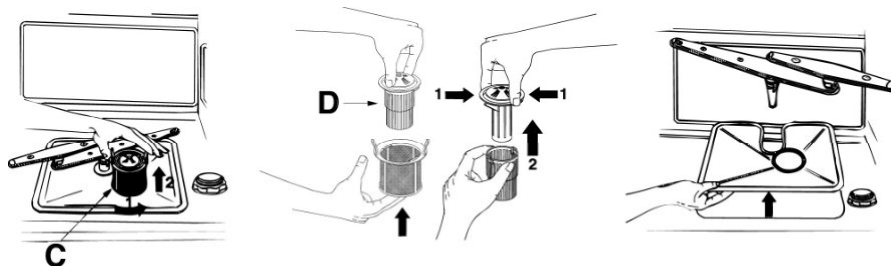
- Aby usunąć dolne ramię rozpylające po prostu unieś je do góry, ciągnąc za środkową część.
- Aby wyjąć ramiona zraszające, należy chwycić ramię dłuższe i unieść do góry element rozpylający. Umyć ramiona pod bieżącą wodą i z uwagą ponownie umieścić je na swoim miejscu. Po zakończeniu montażu sprawdzić, czy ramiona obracają się swobodnie. W przeciwnym razie należy sprawdzić, czy zostały one zamontowane prawidłowo.
- W celu przeprowadzenia demontażu i czyszczenia spryskiwacza planetarnego należy wykonać poniższe instrukcje.
- 



## CZYSZCZENIE FILTRA

Jeżeli zmywarka jest używana codziennie, zalecane jest jej cotygodniowe czyszczenie.

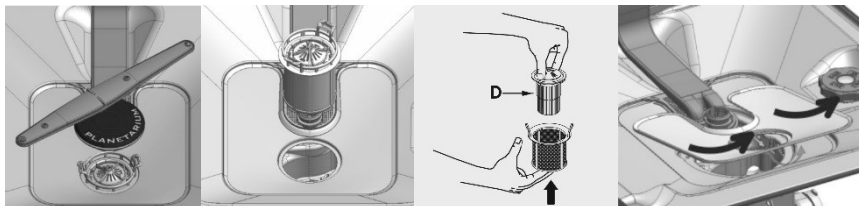
- Zaleca się okresowe sprawdzanie środkowego filtra C i czyszczenie w razie konieczności. Aby zdjąć filtr, chwyć skrzydełka, przekręć je przeciwnie do ruchu wskazówek zegara i unieś do góry.
- Popchnij środkowy filtr D od dołu, aby zdjąć go z mikro-filtra.
- Oddziel dwie części składowe plastikowego filtra, naciskając na korpus filtra w miejscu wskazanym przez strzałki.
- Zdejmij środek filtra, unosząc go w górę.





## CZYSZCZENIE ZESPOŁU FILTRA (modele ze spryskiwaczem planetarnym)

- Zaleca się okresowo wykonywać przegląd centralnego filtra, a w razie potrzeby wyczyścić go.
- wymontować spryskiwacz planetarny wykonując poniższe instrukcje.
- popchnąć filtr centralny D od dołu, aby wyjąć go z mikrofiltra;
- oddzielić obie części składające się na plastikowy filtr naciskając na korpus filtra w miejscu wskazanym przez strzałki;
- wymontować filtr centralny podnosząc go do góry.



## OGÓLNE OSTRZEŻENIA I ZALECENIA DOTYCZĄCE PRAWIDŁOWEJ KONSERWACJI:

- Filtry należy czyścić pod bieżącą wodą przy pomocy twardej szczotki.
- Podczas zdejmowania filtra należy upewnić się, że nie ma w nim resztek jedzenia. Resztki jedzenia mogą spowodować zapchanie się elementów filtrujących lub dyszy.
- Ważne jest, by filtry były oczyszczone bardzo starannie, zapchane filtry uniemożliwiają pracę zmywarki.
- Przy ponownym montażu filtrów należy uważać by nie uszkodzić pompy wodnej.



## 6. Rozwiązywanie problemów. Co zrobić, gdy ...

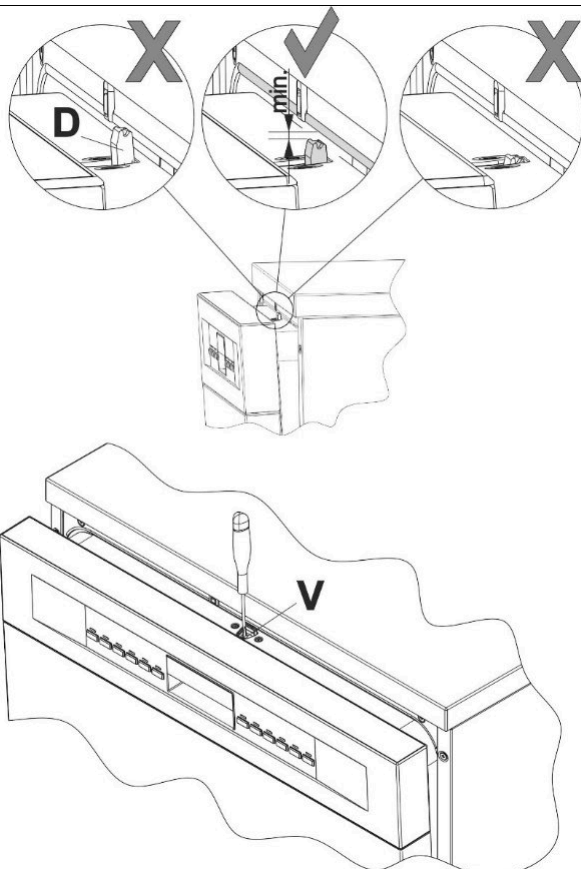
Anomalia	Możliwa przyczyna	Środek zaradczy
Lampka kontrolna braku soli nie zapala się	Ilość soli jest nadal wystarczająca	Sprawdzić poziom napełnienia
Lampka kontrolna braku nabyliczaczka nie zapala się	Ilość nabyliczaczka jest nadal wystarczająca	Sprawdzić poziom napełnienia
Stagnacja wody na dnie zmywarki	Wąż dopływowy wody jest zagięty lub zgnieciony Syfon spustowy jest zatkany	Sprawdzić odcinek węża Sprawdź syfon, który nie może być zablokowany ani zapchany, również częściowo
	Zespół filtra jest zapchany	Wyczyścić filtry zgodnie z instrukcją
Sztuczce nie są suche	Obecność wody we wnękach tyłek lub chochli	Sztuczce (np. łyżki do serwowania) umieszczone w koszyku na sztuczce (jeśli jest obecny), na dnie kosza lub na bocznych kłapkach muszą być ułożone wnękami skierowanymi w dół.
Resztki herbaty lub szminki na naczyniach	Niewystarczająca temperatura zmywania Niewystarczający lub nieodpowiedni detergent	Sprawdzić poziom napełnienia Sprawdzić poziom napełnienia
	Nieprawidłowe ustawienie w koszyku na sztuczce	Unikać wzajemnego dotykania lub zachodzenia na siebie
Wnętrze zmywarki mokre	Kondensat	Urządzenie nie jest uszkodzone, zjawisko kondensacji na ścianach wewnętrznych jest zjawiskiem normalnym
Zmiana koloru plastikowych części wewnątrz komory	Części plastikowe wewnątrz zmywarki mogą blaknąć podczas użytkowania	Jest to zjawisko normalne i nie wpływa na działanie i skuteczność zmywarki
Lampka kontrolna braku soli i/lub nabyliczaczka jest zapalona	Brak soli Brak nabyliczaczka	Uzupełnić sól Uzupełnić nabyliczaczek
Resztki detergentu lub naczynia, które nie są idealnie czyste	Pokrywa dozownika detergentu nie otwiera się całkowicie, ponieważ jest zablokowana przez naczynia Pokrywka dozownika detergentu jest zablokowana przez tab (pastylka) Tab (pastylki) używane w krótkim programie; detergent nie ma czasu na rozpuszczenie Detergent przechowywany w otwartym pudełku w wilgotnym otoczeniu i utrata jego	Naczynia nie mogą wystawać z koszyka Tab (pastylka) musi być ułożona poprzecznie, a nie pionowo Użyć detergentu w proszku lub mocniejszego programu Wymienić detergent



---

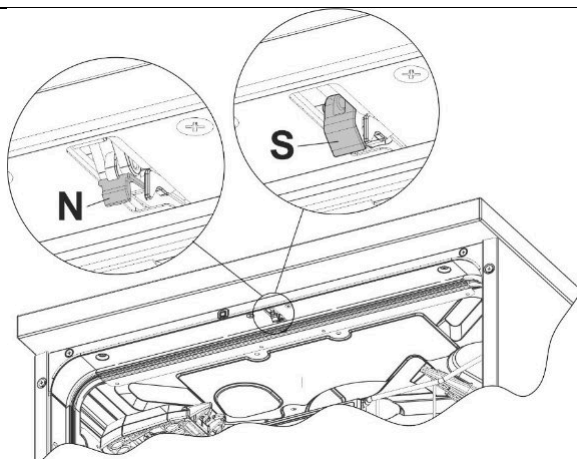
	skuteczności, detergent stary lub zakrzepły.	
	Nieprawidłowe ułożenie naczyń	Nieprawidłowe ustawienie naczyń nie pozwala na optymalny przepływ wody. Podczas ustawiania naczyń zwracać większą uwagę.
Ślady rdzy na sztućcach	Sztućce nieodporne na utlenianie. Szczególnie dotyczy to ostrzy noży.	Używaj wyłącznie sztućców ze stali nierdzewnej.
	Sztućce ulegają utlenianiu, nawet jeśli są myte razem z innymi przedmiotami ulegającymi utlenianiu (uchwyty garnków, już uszkodzone noże itp.)	Unikać mycia części ulegających utlenieniu
	Zbyt wysoka zawartość soli w wodzie myjącej	Prawidłowo dokręcić korek zbiornika zmiękczacza wody
Zmywarka nie uruchamia się	Drzwiczki nie zamykają się	Sprawdzić pozycję zęba zamka (D). W razie potrzeby podnieść go, działając na plastikową śrubę (V) w pobliżu zęba.

---



Drzwiczki nie zamykają się

Sprawdzić stan haka zamka:  
- jeśli nie zadziałał (N),  
drzwiczki otwierają się i  
zamykają normalnie;  
- jeśli zadziałał (S), zamknąć  
mocno drzwiczki (bez  
trzaskania), aż do uzyskania  
resetu, a następnie ponownie  
otworzyć i zamknąć drzwiczki



Drzwiczki nie są prawidłowo zamknięte	Sprawdzić, czy nie ma przeszkód w zamykaniu drzwiczek (np. przedmioty wystające z koszyków)
Awaria	Skontaktować się z serwisem pomocy technicznej
Brak napięcia	Sprawdzić zasilanie elektryczne.
Nie można odnotować działania spryskiwaczy	Obracanie spryskiwaczy rozpoczyna się po około 5 minutach od uruchomienia; jest to normalny przebieg cyklu zmywania.
Woda nie jest doprowadzana	Sprawdzić, czy kran wody jest otwarty



Naczynia nie są suche	<b>Nabłyszczacz skończył się</b>	<b>Uzupełnić nabłyszczacz</b>
	Zastosowano program, który nie wymaga końcowego suszenia	Patrz tabela programów
	Obecność wody we wnękach	Podczas załadunku zwrócić uwagę na położenie naczyń, które nigdy nie powinny być idealnie pionowe, lecz ukośne
	Naczynia zostały wyciągnięte zbyt wcześnie	Poczekaj co najmniej 20 minut od zakończenia programu
	Stosowanie ekologicznego nabłyszczacza	Produkty ekologiczne mogą być mniej skuteczne niż produkty tradycyjne
Matowienie szkła	Naczynia plastikowe	Plastik charakteryzuje się niższą akumulacją ciepła, dlatego suszenie jest szczególnie trudne
	Zastosowany kombinowany detergent nie gwarantuje dobrych rezultatów suszenia	Użyć innego kombinowanego detergentu. Zastosowanie tradycyjnego nabłyszczacza poprawia suszenie.
	Szkoło nie nadaje się do mycia w zmywarce	Używać wyłącznie szklanych przedmiotów odpornych na mycie mechaniczne. Sprawdzić regulację zmiękczacza wody (w razie potrzeby zmniejszyć ustawienie). Użyć detergentu zawierającego dodatki do ochrony szkła
	Plamy z wody na niektórych częściach lub na plastikowych naczyniach	Tworzenie się kropeł na częściach z tworzywa sztucznego jest nieuniknione, w związku z czym po wyschnięciu widoczne są plamy wodne
Ustawić naczynia pochyło, aby woda mogła łatwo spływać		
Użyć tradycyjnego nabłyszczacza lub zwiększyć dozowanie		
Usuwalne smugi na szklankach, metalowych przedmiotach i sztućcach	Nadmiar nabłyszczacza	Zmniejszyć dozowanie nabłyszczacza
	Brak nabłyszczacza lub zbyt niskie ustawienie	Dodać nabłyszczacz lub zwiększyć ilość dostawy
	Niezbyt skuteczny detergent	Opakowania z detergentem nie powinny być zbyt długo otwarte. Detergent traci skuteczność



Resztki jedzenia na naczyaniach	Naczynia ułożone za blisko, zbyt pełne koszyki	Zawsze musi być obecna wystarczająca przestrzeń pomiędzy naczyńiami, aby umożliwić przepływ strumieni wody. Unikać punktów styku
	Spryskiwacze nie obracają się	Uważać, aby nie utrudniać obrotu spryskiwaczy podczas załadunku
	Zatkane otwory myjące spryskiwaczy	Wyczyścić spryskiwacze zgodnie z instrukcją
	Zanieczyszczone filtry	Wyczyścić filtry zgodnie z instrukcją
	Filtry wprowadzone nieprawidłowo lub niezablokowane	Sprawdzić i poprawić
	Program zmywania nieodpowiedni do rodzaju zabrudzeń	Wyszukać odpowiedni program zmywania w tabeli
	Kombinowany detergent używany ze zbyt krótkimi programami	Użyć detergentu w proszku lub mocniejszego programu zmywania
	Niewystarczająca ilość detergentu (jeśli stosowany jest detergent w proszku)	Zwiększyć zastosowaną dawkę detergentu
	Górny kosz nie jest poziomy	Górny kosz musi być używany z lewą i prawą stroną ustawioną na tym samym poziomie
	Biały osad w komorze lub na drzwiczkach	Osadzanie substancji zawartych w detergentach
Niewłaściwa regulacja twardości wody (za niska lub za wysoka)		Dostosować ustawienie zmiękczacza wody Zmienić detergent
Nie dokręcono korka zbiornika soli (roztwór soli, który miesza się z wodą myjącą)		Prawidłowo dokręcić korek zbiornika soli
Detergent kombinowany lub detergent bio/eko niezbyt skuteczny		Wyregulować system zmiękczenia Używać oddzielnych



Jeśli pomimo wykonania powyższych instrukcji problem występuje nadal, skontaktuj się z najbliższym punktem serwisowym.

**OSTRZEŻENIE:** Wszelkie działania na urządzeniu, podejmowane przez osoby nieuprawnione, wykraczają poza zakres gwarancji i ich kosztą ponosi użytkownik.



## 7. Usuwanie usterek

Zmywarka może sygnalizować wystąpienie awarii technicznej, poprzez jednoczesne zapalenie się poszczególnych lampek kontrolnych o następującym znaczeniu:

	ANOMALIA				OPIS	
E1					---	Awaria Acquastop (tylko w niektórych modelach)
E2					---	Poziom bezpieczeństwa
E3					---	Anomalia podgrzewania wody
E4					---	Anomalia pomiaru temperatury wody
E5					---	Anomalia dopływu wody
E6					---	Anomalia odpływu wody
E7					---	Awaria turbiny (tylko w niektórych modelach)
E8					---	Awaria alternatywnego systemu mycia
E9					---	Anomalia systemu dopływu wody
E11					---	Awaria pompy myjącej.

Lampka kontrolna zgaszona      Lampka kontrolna zapalona      Lampka kontrolna miga

W przypadku wystąpienia alarmu urządzenie przerywa trwający program, sygnalizując anomalię.

- Alarmy E1 i E11 wymagają interwencji serwisu technicznego obsługi klienta.
- Alarm E7 jest wyświetlany na końcu cyklu, który zostaje jednak zakończony, ponieważ działanie zmywarki nie jest naruszone.

W przypadku wszystkich innych alarmów wykonać następujące czynności: przerwać trwający program, wyłączyć zmywarkę. Włączyć i ponownie zaprogramować zmywarkę, po czym rozpocząć nowy cykl zmywania.



Jeżeli problemy będą się powtarzać, należy wezwać autoryzowany serwis pomocy technicznej, zgłaszając kod anomalii. Dane kontaktowe pomocy technicznej są dostępne w karcie gwarancyjnej i na stronie internetowej.

Producent zastrzega sobie prawo do wprowadzania modyfikacji, które uzna za przydatne w celu ulepszenia swoich produktów, bez uprzedniego powiadomienia.