

OSTRZEŻENIA	260	Użytkowanie akcesoriów	271
Ogólne zalecenia dotyczące bezpieczeństwa	260	Użytkowanie płyty	271
Montaż	265	Użycie schowka (gdzie obecny)	272
Przeznaczenie urządzenia	266	Użytkowanie piekarnika	272
Instrukcja obsługi	266	Programator cyfrowy	273
Odpowiedzialność producenta	266	Porady dotyczące przygotowywania potraw	275
Tabliczka znamionowa	266	Przykładowa tabela pieczenia	276
Utylizacja	266	CZYSZCZENIE I KONSERWACJA	277
Wskazówki dla europejskich organów kontrolnych	267	Czyszczenie urządzenia	277
Dane techniczne efektywności energetycznej	267	Czyszczenie płyty kuchennej	277
Oszczędność energii	267	Pokręta	278
Informacje o zużyciu energii w trybie wyłączonym/ gotowości	267	Czyszczenie drzwiczek	278
Źródła światła	267	Czyszczenie komory urządzenia	279
Jak czytać instrukcje obsługi	267	Czyszczenie Parowe (tylko w niektórych modelach)	280
OPIS	268	Konserwacja nadzwyczajna	281
Opis ogólny	268	MONTAŻ	282
Płyta kuchenna	268	Podłączenie gazu	282
Panel sterowania	269	Rodzaj gazu i Kraje	285
Pozostałe części	269	Tabele danych palników i dysz	286
Akcesoria	269	Ustawienie	287
UŻYTKOWANIE	270	Podłączanie do instalacji elektrycznej	290
Czynności wstępne	270	Instrukcje dla montażysty	290

Zalecamy uważne przeczytanie niniejszej instrukcji, ponieważ zawiera ona wskazówki, dzięki którym możliwe będzie zachowanie estetyki i funkcjonalności zakupionego urządzenia. Dodatkowe informacje o produkcie dostępne na stronie: www.smeg.com.

OSTRZEŻENIA

Ogólne zalecenia dotyczące bezpieczeństwa

Obrażenia osób

- **UWAGA:** Urządzenie i jego dostępne elementy stają się bardzo gorące podczas użytkowania. Trzymać urządzenie z dala od dzieci.
- Podczas przekręcania żywności w komorze pieczenia należy chronić ręce zakładając rękawice termiczne.
- Nie należy nigdy próbować gasić płomienia lub pożaru wodą: wyłączyć urządzenie i nakryć płomień pokrywą lub ognioodporną narzutą.
- Urządzenie może być używane przez dzieci powyżej 8. roku życia oraz osoby o ograniczonych zdolnościach psychofizycznych lub nieposiadające odpowiedniego doświadczenia lub wiedzy, o ile pozostają one pod

- nadzorem lub zostały poinstruowane w zakresie bezpiecznego użytkowania urządzenia i związanych z nim potencjalnych zagrożeń.
- Urządzenie nie służy do zabawy.
 - Dzieci poniżej 8 roku życia nie powinny przebywać w pobliżu urządzenia bez stałej opieki osoby dorosłej.
 - Nie pozwolić dzieciom poniżej 8 roku życia na zbliżanie się do funkcjonującego urządzenia.
 - Czynności związane z czyszczeniem i konserwacją nie powinny być wykonywane przez dzieci bez nadzoru.
 - Upewnić się, że korony znajdują się na swoim miejscu oraz posiadają nakładki.
 - Pamiętać, że strefy grzewcze nagrzewają się bardzo szybko. Nie podgrzewać pustych garnków. Niebezpieczeństwo przegrzania.
 - Należy stale nadzorować proces gotowania. Proces krótkiego pieczenia należy stale nadzorować.
 - W przypadku podgrzania tłuszczu i oleju mogą się zapalić. Podczas przygotowywania posiłków z użyciem oleju lub tłuszczu zaleca się pozostanie w kuchni. Jeżeli tłuszcz lub olej zapalą się nie gasić ognia wodą. Przykryć garnek pokrywką i wyłączyć strefę grzewczą.
 - Podczas gotowania nie kłaść na powierzchni grzewczej metalowych przedmiotów, takich jak naczynia lub sztucce, ponieważ mogłyby się nagrzać.
 - UWAGA: gotowanie bez nadzoru na kuchence z tłuszczem lub olejem może być niebezpieczne i wywołać pożar. NIGDY nie próbować gasić pożaru wodą, lecz wyłączyć urządzenie, a następnie przykryć płomień na przykład pokrywką lub kocem.
 - Podczas użytkowania, urządzenie staje się bardzo gorące. Uważać, aby nie dotykać elementów grzejnych znajdujących się w piekarniku/piekarnikach.
 - Nie należy wkładać ostro zakończonych metalowych przedmiotów (sztucce lub przyrządy) do szczelin urządzenia.
 - Nie wlewać wody bezpośrednio na bardzo gorące blachy.
 - Podczas pieczenia, drzwiczki piekarnika muszą być zamknięte.
 - Przy sprawdzeniu potrawy lub pod koniec pieczenia otworzyć drzwiczki na 5 cm na kilka sekund, aby uwolnić parę,

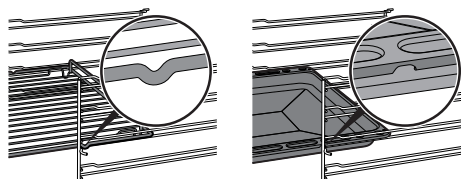
- a następnie całkowicie otworzyć drzwiczki.
- Powierzchnie wewnątrz schowka (gdzie obecny), mogą osiągać wysokie temperatury.
 - Nie otwierać schowka (jeżeli obecny), gdy piekarnik jest włączony i jeszcze gorący.
 - Przedmioty w schowku (gdzie obecny), mogą być bardzo gorące po korzystaniu z piekarnika.
 - Nie opierać się ani nie siadać na otwartych drzwiczkach urządzenia.
 - Po zakończeniu użytkowania wyłączyć urządzenie.
 - Nigdy nie ciągnąć za przewód, aby wyjąć wtyczkę (gdzie zainstalowana).
 - **NIE UŻYWAĆ LUB PRZECHOWYWAĆ MATERIAŁÓW ŁATWOPALNYCH W SCHOWKU (JEŻELI WYSTĘPUJE) LUB W POBLIŻU URZĄDZENIA.**
 - **W POBLIŻU FUNKCJONUJĄCEGO URZĄDZENIA NIE WOLNO UŻYWAĆ PUSZEK SPRAY.**
 - **NIE WPROWADZAĆ ZMIAN W URZĄDZENIU.**
 - Przed jakąkolwiek interwencją na urządzeniu (montaż, konserwacja, ustawienie lub przesunięcie) zawsze należy wyposażyć się w odpowiednie środki ochrony indywidualnej.
 - Nie przeprowadzać operacji czyszczenia, gdy urządzenie jest jeszcze gorące lub podczas jego działania.
 - Przed każdą czynnością na urządzeniu odłączyć główne zasilanie elektryczne.
 - **UWAGA:** Przed wymianą lampek wewnętrzного oświetlenia należy upewnić się, że urządzenie jest wyłączone i odłączone od zasilania elektrycznego lub że główne zasilanie elektryczne zostało odłączone.
 - Lampki zastosowane w tym urządzeniu są lampkami przeznaczonymi do urządzeń gospodarstwa domowego i nie należy ich wykorzystywać do oświetlania domu.
 - Montaż i naprawy powinny być wykonywane przez wykwalifikowany personel, zgodnie z obowiązującymi przepisami.
 - Nigdy nie próbować naprawiać urządzenia samodzielnie lub bez pomocy wykwalifikowanego technika.
 - W celu zapobiegania wszelkim niebezpieczeństwom, jeśli przewód zasilania elektrycznego jest uszkodzony, należy natychmiast skontaktować się z serwisem technicznym, który dokona jego wymiany.

- **UWAGA:** Używanie gazowego urządzenia do gotowania, prowadzi do wytwarzania ciepła, wilgoci i produktów spalania w pomieszczeniu, w którym jest ono zainstalowane. Upewnić się, że kuchnia jest dobrze wentylowana, zwłaszcza gdy urządzenie jest w użyciu: utrzymywać otwarte naturalne otwory wentylacyjne lub zainstalować urządzenie do wentylacji mechanicznej.
- Intensywne i długotrwałe użytkowanie urządzenia może wymagać dodatkowej wentylacji, na przykład otwarcia okna lub bardziej efektywnej wentylacji, na przykład poprzez zwiększenie mocy ewentualnego mechanicznego systemu wyciągowego.

Uszkodzenie urządzenia

- Nie stosować agresywnych detergentów o działaniu ściernym lub ostrych metalowych skrobaków do czyszczenia szklanych drzwiczek piekarnika, ponieważ mogą porysować powierzchnię i spowodować pęknięcie szkła.
- Ewentualnie używać drewnianych lub plastikowych narzędzi.
- Nie stosować strumieni pary

- do czyszczenia urządzenia.
- Nie zatykać otworów, szczelin wentylacyjnych i odprowadzających ciepło.
- Nie siadać na urządzeniu.
- Ruszty i blachy powinny być wkładane w boczne prowadnice, aż do całkowitego zatrzymania. Mechaniczne blokady bezpieczeństwa, które zapobiegają ich wyjęciu, powinny być odwrócone do dołu, w kierunku tylnej części piekarnika.



- **UWAGA:** Nie zostawiać urządzenia bez nadzoru podczas przyrządzania potraw z użyciem tłuszczu lub oleju. Niebezpieczeństwo pożaru. Zachować maksymalną ostrożność.
- Niebezpieczeństwo pożaru: Nie kłaść przedmiotów na powierzchniach gotowania.
- Nie rozpylać produktów w sprąży w pobliżu urządzenia.
- **W ŻADNYM RAZIE NIE UŻYWAĆ URZĄDZENIA DO OGRZEWANIA POMIESZCZEŃ.**
- Nie używać do przyrządzania potraw naczyń stołowych lub pojemników z plastiku.

- Nie umieszczać w komorze pieczenia puszek lub innych pojemników zamkniętych.
- Wyjąć z komory pieczenia wszystkie blachy i ruszty, które nie są używane podczas pieczenia.
- Nie przykrywać dna komory urządzenia folią aluminiową lub cynfolią.
- Nie kłaść garnków lub blach bezpośrednio na dnie komory urządzenia.
- W razie konieczności można użyć rusztu do blachy (element wyposażenia lub sprzedawany oddzielnie w zależności od modeli), umieszczając go na dnie jako element wsporczy podczas pieczenia.
- W przypadku przygotowywania potrawy w papierze do pieczenia, należy umieścić go tak, aby nie zakłócał cyrkulacji gorącego powietrza wewnątrz urządzenia.
- Nie kłaść garnków ani blach bezpośrednio na środkowej szybce otwartych drzwiczek.
- Garnki i patelnie grillowe należy umieścić wewnątrz obwodu płyty kuchennej.
- Dno wszystkich garnków musi być płaskie i gładkie.
- W przypadku przelania lub wylania usunąć płyn z płyty kuchennej.
- Nie wylewać na płytę kwaśnych substancji, takich jak sok z cytryny lub ocet.
- Nie stosować strumieni pary do czyszczenia urządzenia.
- Nie kłaść pustych garnków i patelni na włączonych strefach grzewczych.
- Nie stosować materiałów chropowatych, ściernych ani ostrych metalowych skrobaków.
- Nie stosować produktów czyszczących zawierających chlor, amoniak lub wybielacze na częściach stalowych lub wykończonych powłoką metalową (np. anodowane, niklowane, chromowane).
- Nie myć w zmywarce zdejmowanych części takich jak kratki, korony i nakładki.
- Nie używać otwartych drzwiczek jako dźwigni do ustawienia urządzenia w meblu.
- Nie wywierać zbyt dużego nacisku na otwarte drzwiczki.
- Sprawdzić, czy w drzwiczkach nie ma zaklinowanych przedmiotów.
- Nie używać klamki do podnoszenia lub przenoszenia urządzenia.
- Nie rozpylać środków czyszczących bezpośrednio na drzwi, ponieważ mogą one przedostać się do przestrzeni, z których trudno je sflukać, a z

czasem mogą wejść w reakcję z malowanymi panelami lub stalą.

Montaż

• NINIEJSZEGO URZĄDZENIA **NIE MOŻNA MONTOWAĆ** NA ŁODZIACH I W PRZYCZEPACH KEMPINGOWYCH.

- Niniejszego urządzenia nie można montować na żadnej podstawie.
- Nie stosować klamki do podnoszenia lub przenoszenia urządzenia.
- Z pomocą drugiej osoby umieścić urządzenie w meblu.
- Aby uniknąć przegrzania urządzenia, nie wolno go instalować za ozdobnymi drzwiczkami lub panelem.
- Przed rozpoczęciem instalacji należy upewnić się, że lokalne warunki dystrybucji (rodzaj i ciśnienie gazu) oraz regulacja urządzenia są kompatybilne.
- Niniejsze urządzenie nie jest podłączone do systemu odprowadzającego produkty spalania. Należy je zainstalować i podłączyć zgodnie z obowiązującymi wymogami instalacyjnymi. Należy zwrócić szczególną uwagę na zalecenia dotyczące wentylacji.
- Ustawienia dla omawianego urządzenia wskazano na etykiecie regulacji gazu.

- Podłączenie gazowe powinno być wykonane przez wykwalifikowany personel.
- Przy podłączeniu za pomocą giętkiego przewodu długość instalacji nie może przekraczać 2 metrów w przypadku giętkich stalowych przewodów oraz 1,5 metra w przypadku gumowego węża.
- Przewody przyłączeniowe gazu nie mogą stykać się z ruchomą częścią modułu do zabudowy (np. z szufladą) i nie mogą przebiegać w miejscach, w których mogłyby być narażone na zgniecenia.
- Gdzie wymagane, wyregulować ciśnienie zgodnie z obowiązującymi przepisami.
- Po każdej interwencji sprawdzić moment dokręcenia przyłączy gazowych; musi się zawierać w przedziale od 10 Nm do 15 Nm.
- Po zamontowaniu sprawdzić ewentualne wycieki za pomocą wody z mydłem, nigdy nie stosować ognia.
- Podłączenie elektryczne powinno być wykonane przez autoryzowany personel techniczny.
- Należy obowiązkowo wykonać uziemienie, zgodnie z normami bezpieczeństwa dotyczącymi instalacji elektrycznych.

- Używać przewodów odpornych na temperaturę co najmniej 90 °C.
- Moment dokręcenia śrub przewodów zasilających listwy zaciskowej powinien wynosić 1,5 - 2 Nm.
- Dostarczyć na linii zasilania urządzenie, które zapewni odłączenie od sieci omipolarnej, z odległością otwarcia styków umożliwiającą całkowite odłączenie w warunkach kategorii przepięciowej III, zgodnie z wymogami instalacyjnymi.
- Niniejsze urządzenie może być użytkowane na maksymalnej wysokości 2000 metrów nad poziomem morza.

Informacje na temat omawianego urządzenia

- Drzwiczki otwierane na bok nie blokują się z boku podczas otwierania i mogą się zamykać. Podczas użytkowania zwrócić maksymalną uwagę, aby nie zetknąć się z wewnętrzną szybką. Grozi to poparzeniem.

Przeznaczenie urządzenia

Urządzenie jest przeznaczone do pieczenia potraw w warunkach domowych. Każde inne użycie jest nieprawidłowe. Ponadto nie należy go używać:

- w kuchni przeznaczonej dla personelu sklepów, biur i

- innych środowisk pracy;
- w gospodarstwach rolnych/agroturystycznych;
- przez klientów w hotelach, motelach i podobnych obiektach typu mieszkalnego;
- w pensjonatach typu B&B.

Instrukcja obsługi

- Niniejsza instrukcja stanowi integralną część urządzenia i powinna być przechowywana w całości oraz w zasięgu użytkownika przez cały okres eksploatacji urządzenia.
- Przed użyciem urządzenia należy uważnie przeczytać niniejszą instrukcję obsługi.

Odpowiedzialność producenta

Producent nie ponosi żadnej odpowiedzialności za szkody osobowe lub rzeczowe powstałe w wyniku:

- użycia urządzenia w sposób niezgodny z przeznaczeniem;
- nieprzestrzegania zaleceń zawartych w instrukcji użytkowania;
- naruszenia chociaż jednej części urządzenia;
- używania nieoryginalnych części zamiennych.

Tabliczka znamionowa

Tabliczka znamionowa zawiera dane techniczne, numer seryjny i oznaczenie. Nie wolno zdejmować tabliczki znamionowej.

Utylizacja



Niniejsze urządzenie jest zgodne z dyrektywą europejską WEEE (2012/19/UE), dlatego po zakończeniu jego eksploatacji nie należy go wyrzucać wraz z innymi odpadami.

Urządzenie nie zawiera substancji w ilości niebezpiecznej dla zdrowia i środowiska, zgodnie z obowiązującymi dyrektywami europejskimi.



**Napięcie elektryczne
Niebezpieczeństwo porażenia
prądem**

- Odłączyć główne zasilanie elektryczne.



Napięcie elektryczne Niebezpieczeństwo porażenia prądem

- Odłączyć kabel zasilający od instalacji elektrycznej.

Aby dokonać utylizacji urządzenia należy:

- Odciąć kabel zasilania elektrycznego i usunąć go.
- Powierzyć urządzenie odpowiednim centrum selektywnej zbiórki odpadów elektrycznych i elektronicznych lub oddać sprzedawcy w momencie zakupu podobnego urządzenia.

Opakowanie urządzenia zostało wykonane z materiałów, które nie zanieczyszczają środowiska i nadają się do recyklingu.

- Materiały z opakowania należy oddać do odpowiednich punktów selektywnej zbiórki odpadów.



Opakowania z tworzyw sztucznych Niebezpieczeństwo uduszenia się

- Nie pozostawiać opakowania i jego elementów bez nadzoru.
- Dzieci nie powinny bawić się plastikowymi torebkami z opakowania.

Wskazówki dla europejskich organów kontrolnych

Fan forced mode

funkcja ECO wykorzystywana w celu określenia klasy efektywności energetycznej jest zgodna ze specyfikacjami normy europejskiej EN 60350-1.

Dane techniczne efektywności energetycznej

Informacje zgodnie z rozporządzeniami europejskimi w zakresie etykiet efektywności energetycznej i eko-projektu znajdują się w osobnym dokumencie dołączonym do instrukcji produktu.

Dane te widnieją w „Karcie informacji o produkcie”, którą można pobrać ze strony internetowej w zakładce poświęconej przedmiotowemu produktowi.

Oszczędność energii

- Aktywować nagrzewanie wstępne tylko, jeżeli jest ono wskazane w przepisie.

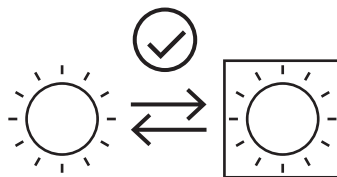
- Przed włożeniem zamrożonego produktu do komory pieczenia, należy go rozmrozić, chyba że wskazano inaczej na opakowaniu.
- W przypadku przyrządzania kilku potraw, zaleca się pieczenie produktów jeden po drugim, aby jak najlepiej wykorzystać nagrzaną już komorę.
- Najlepiej używać ciemnych metalowych foremek: lepiej pochłaniają ciepło.
- Wyjąć z komory pieczenia wszystkie blachy i ruszty, które nie są używane podczas pieczenia.
- Wyłączyć pieczenie kilka minut przed upływem ustawionego czasu. Pieczenie trwa przez pozostałe minuty dzięki wysokiej temperaturze w komorze.
- Nie otwierać zbyt często drzwiczek, aby nie rozpraszać ciepła.
- Zawsze utrzymywać komorę pieczenia w czystości.

Informacje o zużyciu energii w trybie wyłączonym/gotowości

Dane techniczne dotyczące zużycia energii w trybie wyłączonym/gotowości urządzenia można uzyskać w witrynie internetowej www.smeg.com na stronie poświęconej danemu produktowi.

Źródła światła

- Niniejsze urządzenie zawiera źródła światła wymienne przez użytkownika.



- Źródła światła znajdujące się w tym produkcie są przeznaczone do działania przy temperaturze otoczenia $\geq 300^{\circ}\text{C}$ i do korzystania z nich w zastosowaniach o wysokiej temperaturze, takich jak piekarniki.
- Niniejsze urządzenie zawiera źródła światła o klasie efektywności „G”.

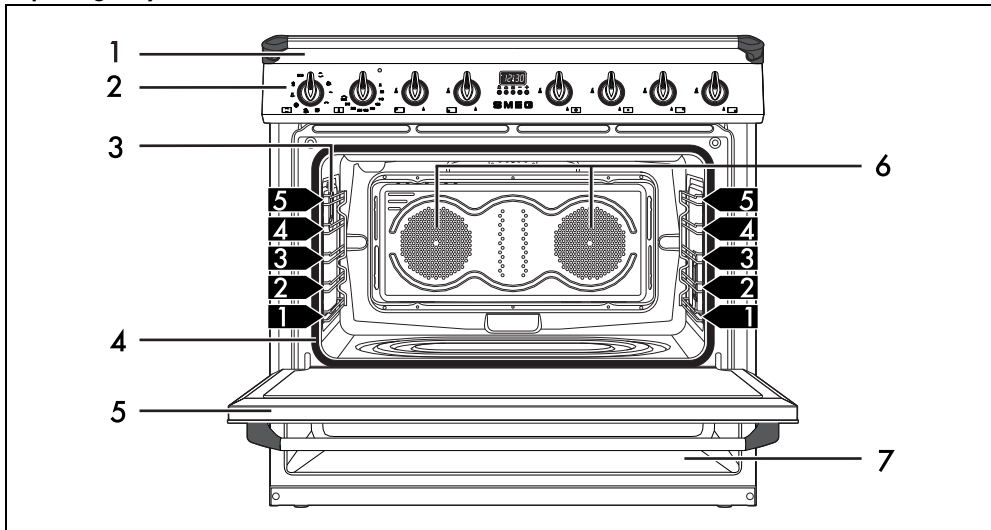
Jak czytać instrukcje obsługi

W instrukcji zastosowano następujące symbole



OPIS

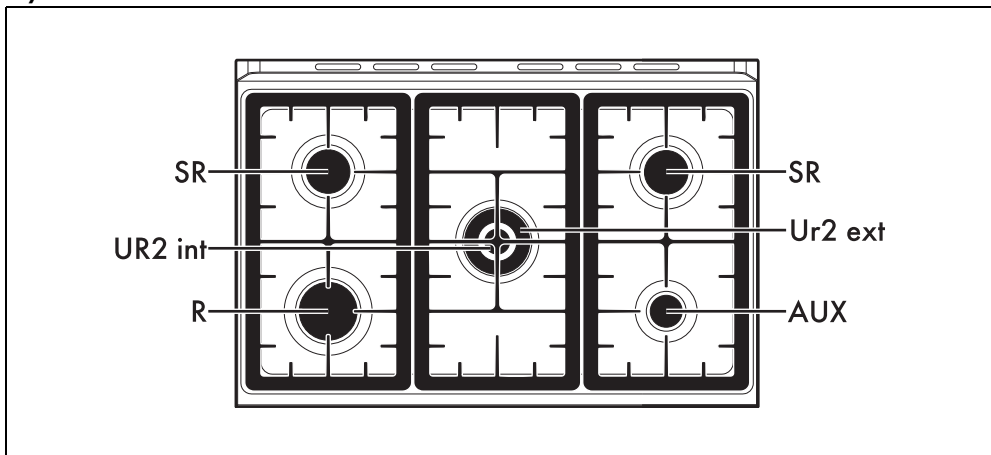
Opis ogólny



- 1 Płyta kuchenna
- 2 Panel sterowania
- 3 Lampka
- 4 Uszczelka

- 5 Drzwiczki
- 6 Wentylator
- 7 Schowek

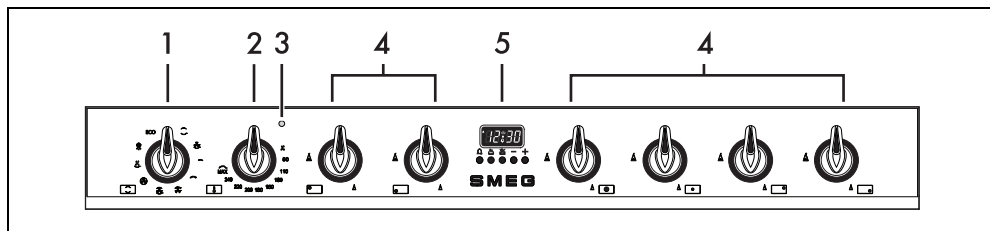
Płyta kuchenna



- AUX = Palnik pomocniczy
- SR = Palnik pół-szybki

- R = Palnik szybki
- UR2 int = Bardzo szybki palnik wewnętrzny

Panel sterowania



1 Pokrętko funkcji

Różne funkcje piekarnika odpowiadają różnym trybom pieczenia. Po wybraniu żądanej funkcji, ustawić temperaturę pieczenia za pomocą pokrętki temperatury.

2 Pokrętko temperatury





Za pomocą tego pokrętki można wybrać temperaturę pieczenia i funkcję Czyszczenia Parowego.

Przekręcić pokrętko w prawo, na żądaną wartość w zakresie od minimum do maksimum.

3 Kontrolka

Jej włączenie wskazuje, że piekarnik znajduje się w fazie nagrzewania. Wyłącza się, gdy temperatura osiągnie ustaloną wartość. Gdy miga oznacza, że ustawiona temperatura wewnątrz piekarnika jest utrzymywana na stałym poziomie.

4 Pokrętki palników płyty

Do włączania i regulowania palników płyty. Wcisnąć i przekręcić pokrętko w lewo na wartość , aby włączyć dane palniki. Przekręcić pokrętki do obszaru pomiędzy maksimum  a minimum , aby wyregulować płomień. Przywrócić pokrętki na pozycję , aby wyłączyć palniki.

5 Zegar programowania

Do wyświetlenia bieżącej godziny, ustawienia zaprogramowanego pieczenia i minutnika.

Pozostałe części

Poziomy pozycjonowania

Urządzenie posiada poziomy do umieszczania na nich blach i rusztów na różnych wysokościach. Wysokości wprowadzania ustala się od dołu do góry (patrz Opis ogólny).

Wentylator chłodzenia

Wentylator chłodzi piekarnik i uruchamia się

podczas pieczenia. Funkcjonowanie wentylatora powoduje przepływ powietrza, które ulatnia się z tylnej części urządzenia i może trwać przez kilka chwil nawet po jego wyłączeniu.



Nie zatykać otworów, szczelin wentylacyjnych i odprowadzających ciepło.

Oświetlenie wewnętrzne

Wewnętrzne oświetlenie urządzenia włącza się:

- po otwarciu drzwiczek;
- po wybraniu jakiejkolwiek funkcji z wyjątkiem funkcji **eco**.

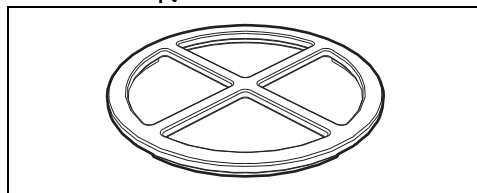


Gdy drzwiczki są otwarte nie można wyłączyć wewnętrznego oświetlenia.

Akcesoria

- W niektórych modelach nie są dostępne wszystkie akcesoria.
- Akcesoria, które mają styczność z żywnością są wykonane z odpowiednich materiałów, zgodnych z obowiązującymi normami.
- Oryginalne akcesoria dostarczane z urządzeniem lub opcjonalnie można zamówić w autoryzowanych centrach serwisowych. Należy używać tylko oryginalnych akcesoriów producenta.

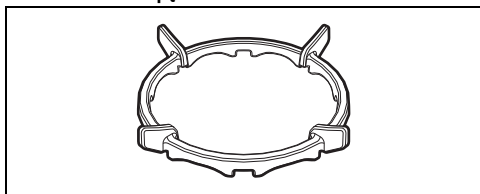
Kratka redukująca



Przydatna podczas stosowania małych

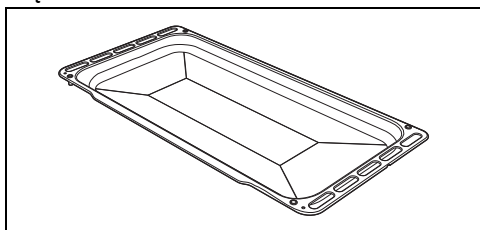
garnków.

Kratka redukująca



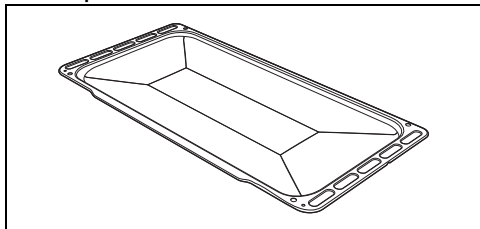
Przydatna podczas stosowania patelni Wok.

Głęboka blacha



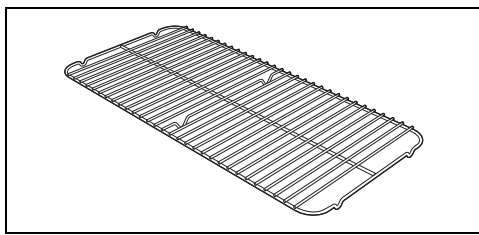
Do gromadzenia tłuszczu wydzielającego się z produktów umieszczonych na górnym ruszcie.

Blacha piekarnika



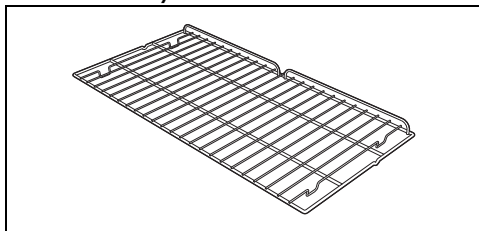
Do gromadzenia tłuszczu wydzielającego się z produktów umieszczonych na górnym ruszcie i pieczenia tart, pizzy, ciast i ciastek.

Ruszt



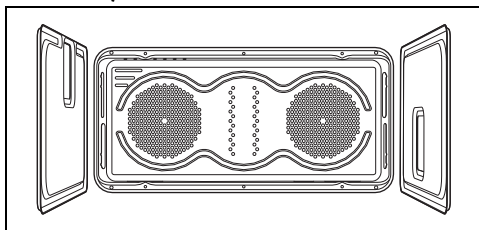
Do umieszczenia na nim blachy w celu pieczenia produktów, które mogą kapać.

Ruszt do blachy



Do podtrzymywania naczyń z pieczoną potrawą.

Panele samoczyszczące (tylko w niektórych modelach)



Pochłaniające niewielkie resztki tłuszczu.

UŻYTKOWANIE

Czynności wstępne



Patrz Ogólne zalecenia dotyczące bezpieczeństwa.

- Usunąć ewentualną folię ochronną znajdującą się na zewnątrz lub wewnątrz urządzenia i akcesoriów.
- Usunąć ewentualne etykiety (za wyjątkiem tabliczki z danymi technicznymi) z akcesoriów i półek.
- Wyjąć i umyć wszystkie akcesoria urządzenia (patrz rozdział „CZYSZCZENIE I KONSERWACJA”).

Pierwsze nagrzewanie

1. Ustawić pieczenie na co najmniej godzinę (patrz akapit „Użytkowanie piekarnika”).
2. Rozgrzać pustą komorę pieczenia do maksymalnej temperatury, aby usunąć ewentualne pozostałości fabryczne.

Podczas nagrzewania urządzenia

- wietrzyć pomieszczenie;
- nie przebywać w nim.



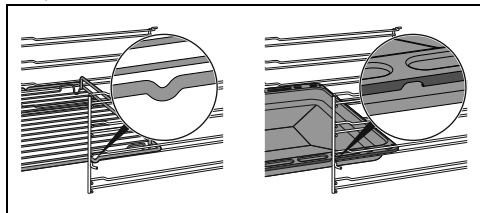
Przeprowadzić cykl pierwszego nagrzewania dla każdej wnęki obecnej w urządzeniu.

Użytkowanie akcesoriów

Ruszty i blachy

Ruszty i blachy powinny być wkładane w boczne prowadnice, aż do punktu zatrzymania.

- Mechaniczne blokady bezpieczeństwa, które zapobiegają przypadkowemu wyjęciu rusztu, powinny być odwrócone do dołu, w kierunku tylnej części komory pieczenia.

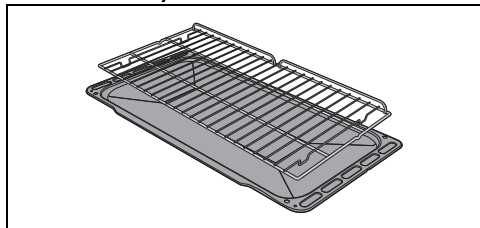


Delikatnie wprowadzić ruszty i blachy do komory pieczenia, aż do ich zatrzymania.



Przed pierwszym użyciem wyczyścić blachy, w celu usunięcia pozostałości z produkcji.

Ruszt do blachy

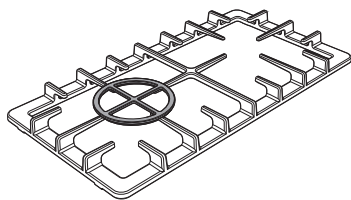
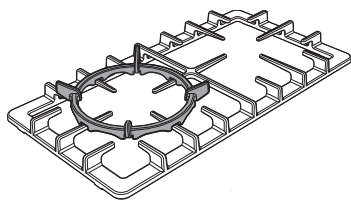


Ruszt do blachy należy do niej włożyć. W ten sposób będzie można zebrać tłuszcz z pieczonego produktu.


Kratki redukujące

Kratki redukujące należy umieścić na kratkach płyty. Upewnić się, że są dobrze

wyśrodkowane.




Użytkowanie płyty

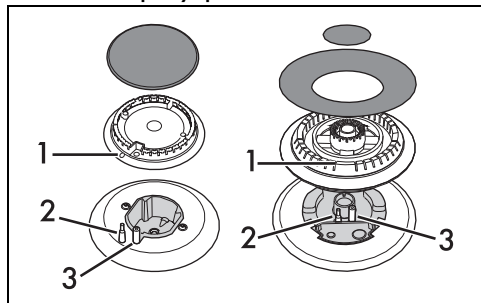
Wszystkie elementy sterownicze i kontrolne urządzenia znajdują się na przednim panelu. Obok każdego pokrętki jest wskazany przypisany mu palnik. Urządzenie jest wyposażone w elektroniczny zapłon. Wystarczy wcisnąć i przekręcić pokrętkę w kierunku przeciwnym do kierunku ruchu wskazówek zegara, na symbol maksymalnego płomienia, dopóki się nie zapali. Jeżeli palnik nie zapali się w ciągu pierwszych 15 sekund, przekręcić pokrętkę na  i ponów próbę po upływie przynajmniej 60 sekund. Po włączeniu przytrzymać pokrętkę przez kilka sekund, aby termopara rozgrzała się. W momencie puszczenia pokrętki palnik może zgasnąć: oznacza to, że termopara jeszcze się nie rozgrzała.

Poczekaj chwilę i powtórz czynność. Przytrzymać pokrętkę przez dłuższą chwilę.



W razie przypadkowego zgaśnięcia zadziała urządzenie zabezpieczające, które zablokuje dopływ gazu nawet, gdy kurek jest otwarty. Ustawić pokrętkę na  i ponów próbę po upływie przynajmniej 60 sekund.

Prawidłowa pozycja koron i nakładek




Przed włączeniem palników upewnij się, że korony i ich nakładki znajdują się na prawidłowej pozycji. Uważać, aby otwory 1 korony pasowały do świec 3 i termopar 2.

Praktyczne porady dotyczące stosowania płyty

Aby uzyskać lepsze osiągi palników, minimalne zużycie gazu oraz aby uniknąć uszkodzenia płyty kuchennej, należy stosować naczynia z pokrywką i o wymiarach odpowiednich do palnika, aby płomień nie uszkadzał ich brzegów. W momencie wrzenia obniżyć płomień, aby płyn nie wykypiał.


Palnik	Średnica naczynia
AUX	12 - 14 cm
SR	16 - 24 cm
R	18 - 26 cm
UR2	18 - 28 cm

Użycie schowka (gdzie obecny)

 Patrz Ogólne zalecenia dotyczące bezpieczeństwa.

W dolnej części kuchni, znajduje się schowek. Dostępny po pociągnięciu go do siebie. Można do niego włożyć garnki lub metalowe przedmioty niezbędne podczas użytkowania urządzenia.

Użytkowanie piekarnika

 Patrz Ogólne zalecenia dotyczące bezpieczeństwa.




Włączenie piekarnika

Aby włączyć piekarnik, należy:

1. Wybrać funkcję pieczenia za pomocą pokrętki funkcji.

2. Wybrać temperaturę za pomocą pokrętki temperatury.




Upewnić się, że zegar programatora pokazuje symbol czasu pieczenia  w przeciwnym razie nie będzie możliwe włączenie piekarnika. Nacisnąć jednocześnie przyciski  i , aby wyzerować zegar programowania.

Spis funkcji pieczenia tradycyjnego




W niektórych modelach nie są dostępne wszystkie funkcje.


STATYCZNY

-  Pieczenie tradycyjne w celu przygotowania jednej potrawy na raz. Idealne w przypadku przyrządzania pieczeni, tłustego mięsa, chleba, ciast z masą.


GRZAŁKA DOLNA+TERMOOBIEGIEM

-  Umożliwia szybkie dokończenie pieczenia potraw już upieczonych na powierzchni, ale nie w całości. Tryb idealny w przypadku quiche, nadaje się do dowolnego typu potraw.


MAŁY GRILL

-  Taka funkcja, poprzez działanie ciepła wytworzonego z jednej środkowej grzałki, pozwala na grillowanie małych porcji mięsa i ryb, przygotowywanie szaszłyków, tostów i wszelkich grillowanych warzyw.

GRILL

-  Pozwala na uzyskanie doskonałych rezultatów grillowania i zapiekania. Użycie go pod koniec pieczenia nadaje potrawom jednolitą złocistą powierzchnię.

GRILL Z OBIEGIEM POWIETRZA

-  Umożliwia optymalne grillowanie, również grubszych mięs. Tryb idealny w przypadku grubo pokrojonego mięsa.

OBIEG POWIETRZA



Pieczenie intensywne i jednolite. Idealne w przypadku ciastek, tart i pieczenia na kilku poziomach.

TERMOOBIEG



Ciepło rozprzodczane jest szybko i w jednolity sposób. Tryb odpowiedni w przypadku wszystkich potraw, idealny do pieczenia na kilku poziomach, bez ryzyka mieszania się smaków i zapachów.

GRZAŁKA DOLNA



Ciepło dociera wyłącznie od dolnej części wnęki. Tryb idealny w przypadku słodkich i stonych ciast, kruchego ciasta i pizzy.

SZYBKE ROZMRAŻANIE



Aktywacja samego wentylatora pozwala na szybkie rozmrażanie każdego rodzaju żywności, dzięki równomiernemu rozprzodczaniu powietrza w temperaturze otoczenia wewnątrz komory pieczenia.

ECO

ECO

Ta funkcja jest szczególnie zalecana do pieczenia na jednym poziomie, przy niskim zużyciu energii elektrycznej. Jest zalecana do wszystkich rodzajów potraw z wyjątkiem tych, które mogą wydzielać dużo wilgoci (na przykład warzywa). Aby uzyskać maksymalną oszczędność energii i ograniczyć czas, zaleca się wkładanie produktów bez nagrzewania komory.



Podczas pieczenia w funkcji ECO nie powinno się otwierać drzwiczek.



W funkcji ECO czasy pieczenia (i ewentualnego nagrzewania) są dłuższe i mogą zależeć od ilości produktów obecnych w komorze piekarnika.

CZYSZCZENIE PAROWE (tylko w niektórych



modelach) Funkcja ta ułatwia czyszczenie poprzez zastosowanie pary wytwarzanej z niewielkiej ilości wody wlewanej przez specjalny lejek znajdujący się na dnie.

modelach)

Programator cyfrowy



 Przycisk minutnika




 Przycisk trwania pieczenia

 Przycisk końca pieczenia

 Przycisk zmniejszania wartości

 Przycisk zwiększania wartości








Upewnij się, że zegar programatora pokazuje symbol czasu pieczenia . W przeciwnym razie nie będzie możliwe włączenie piekarnika. Nacisnąć jednocześnie przyciski  i , aby wyzerować zegar programowania.


Ustawienie godziny



Jeśli czas nie jest ustawiony, nie jest możliwe włączenie piekarnika.

Przy pierwszym użyciu lub po awarii zasilania, urządzenie będzie pokazywać migające cyfry  na wyświetlaczu.







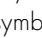


1. Jednocześnie wcisnąć przyciski  i . Miga punkcik między godzinami i minutami.
2. Za pomocą przycisków  i  można ustawić godzinę. Przytrzymać przycisk dla szybkiej zmiany.

- Odczekać 5 sekund. Punktik między godzinami i minutami przestaje migać.
- Symbol  na wyświetlaczu wskazuje, że urządzenie jest gotowe do rozpoczęcia pieczenia.

Pieczenie na czas




Pieczenie na czas jest funkcją, która pozwala na rozpoczęcie i zakończenie pieczenia po upływie ustawionego przez użytkownika czasu.

- Po wybraniu jednej z funkcji i temperatury pieczenia, wcisnąć przycisk .
- Nacisnąć przycisk  lub , aby ustawić czas trwania.
- Odczekać około 5 sekund bez wciśnięcia żadnego przycisku, aby uaktywnić funkcję. Na wyświetlaczu pojawi się bieżąca godzina z symbolami  i .
- Po zakończeniu pieczenia elementy grzejne zostaną wyłączone. Na wyświetlaczu wyłączy się symbol , symbol  będzie migał i uaktywni się sygnał dźwiękowy.
- Aby wyłączyć sygnał dźwiękowy wystarczy wcisnąć jakikolwiek przycisk zegara programowania.
- Nacisnąć jednocześnie przyciski  i , aby wyzerować zegar programowania.

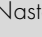
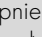


Nie można ustawić czasu trwania pieczenia dłuższego niż 10 godzin.



W celu wyświetlenia pozostałego czasu należy nacisnąć przycisk .









Aby wyzerować ustawioną wartość, należy nacisnąć równocześnie przyciski  i . Następnie konieczne będzie ręczne wyłączenie piekarnika.

Pieczenie zaprogramowane





Pieczenie zaprogramowane to funkcja, która pozwala na zakończenie pieczenia zgodnie z harmonogramem ustawionym przez użytkownika.



- Ustawić czas trwania pieczenia, jak opisano w poprzednim paragrafie
Pieczenie na czas.

- Wcisnąć przycisk . Na wyświetlaczu pojawi się godzina zakończenia pieczenia (godzina bieżąca plus czas trwania pieczenia).
- Nacisnąć przycisk  lub , aby ustawić godzinę zakończenia pieczenia.
- Odczekać około 5 sekund bez wciśnięcia żadnego przycisku, aby uaktywnić funkcję. Na wyświetlaczu pojawi się bieżąca godzina wraz z symbolem .
- Po zakończeniu pieczenia elementy grzejne zostaną wyłączone. Na wyświetlaczu wyłączy się symbol , symbol  będzie migał i uaktywni się dzwonek.



Aby wyzerować ustawioną wartość, należy nacisnąć równocześnie przyciski  i . Następnie konieczne będzie ręczne wyłączenie piekarnika.










W celu wyświetlenia pozostałego czasu należy nacisnąć przycisk . Aby wyświetlić godzinę końca pieczenia, nacisnąć przycisk .

Minutnik

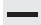


Minutnik nie przerywa pieczenia, ostrzega wyłącznie użytkownika o upływie ustawionych minut.

W każdej chwili można uaktywnić minutnik.

- Nacisnąć przycisk , na wyświetlaczu pojawi się  i migająca lampka .
- Nacisnąć przycisk  lub , aby ustawić czas trwania.
- Odczekać około 5 sekund nie naciskając żadnego przycisku aby zakończyć ustawienie funkcji. Na wyświetlaczu pojawi się bieżąca godzina z symbolami  i .


Po upływie ustawionego czasu uaktywni się sygnał dźwiękowy.

- Nacisnąć przycisk zmniejszania wartości , aby wyłączyć sygnał dźwiękowy.





Minutnik można ustawić od 1 minuty do maksymalnie 23 godzin i 59 minut.



W celu wyświetlenia pozostałego czasu należy nacisnąć przycisk .

Kasowanie ustawionych danych

Jednocześnie wcisnąć przyciski  i , aby wyzerować ustawione zaprogramowanie.

Ustawić głośność sygnału akustycznego

Głośność sygnału dźwiękowego można ustawić na 3 poziomach.

Gdy sygnał akustyczny jest emitowany, nacisnąć przycisk , aby zmienić ustawienie.

Porady dotyczące przygotowywania potraw

Porady ogólne

- Aby uzyskać równomierne pieczenie na kilku poziomach zastosować jedną z funkcji z termoobiegiem.
- Zwiększenie temperatury nie skraca czasu pieczenia (produkt jest mocno upieczony na zewnątrz i niedopieczony wewnątrz).

Porady dotyczące przygotowywania mięsa

- Czas pieczenia zależy od wielkości, ilości i indywidualnego smaku.
- Odwrócić potrawę, aby zarumienić ją z obu stron.
- Podczas przygotowywania pieczeni używać termometru do mięsa lub nacisnąć na nie łyżką. Jeżeli jest zwarte to znaczy, że jest gotowe, w przeciwnym wypadku potrzebuje jeszcze kilku minut.

Porady dotyczące pieczenia w funkcji Grilla

- Mięso można grillować wkładając je zarówno do zimnego piekarnika jak i do wstępnie nagrzanego, w celu zmiany rezultatu.
- W funkcji Grill z obiegiem powietrza (jeśli obecna), przed grillowaniem zaleca się wstępne nagrzanie komory pieczenia.
- Należy umieścić produkt na środku rusztu.
- W funkcji Grilla zaleca się ustawienie temperatury na najwyższą wartość w celu zoptymalizowania pieczenia.

Porady dotyczące przygotowywania ciast i ciastek

- Najlepiej używać ciemnych metalowych foremek: lepiej pochłaniają ciepło.
- Temperatura i czas trwania pieczenia zależą od jakości i konsystencji surowego

ciasta.

- Aby sprawdzić, czy ciasto jest upieczone w środku: po zakończeniu pieczenia wbić wykałaczkę w jego najwyższy punkt. Jeżeli ciasto nie przykleja się do wykałaczki to znaczy, że jest ono upieczone.
- Jeżeli po wyjęciu, ciasto opada, podczas kolejnego pieczenia obniżyć ustawioną temperaturę o około 10°C ewentualnie ustawiając dłuższy czas pieczenia.

Porady dotyczące pieczenia na dwóch poziomach:

- Zalecane użycie 2 rusztów (można je zamówić w autoryzowanych centrach serwisowych).
- Aby ułatwić przepływ powietrza, umieścić foremki/rondle na środku rusztów i upewnić się, że ich szerokość/średnica nie przekracza 30 cm.
- Umieścić ruszty, zachowując między nimi pusty poziom.
- W zależności od potrawy i wzrostu obciążenia w komorze, pieczenie na dwóch poziomach może zająć kilka minut dłużej niż na jednym poziomie.
- Funkcje wskazane dla pieczenia na dwóch poziomach to TERMOOBIEG i PODSTAWA Z TERMOOBIEGIEM.

Porady dotyczące rozmrażania i wyrastania ciasta

- Umieścić na pierwszym poziomie komory pieczenia zamrożony produkt bez opakowania w pojemniku bez pokrywki.
- Nie nakładać produktów jeden na drugim.
- Aby rozmrozić mięso użyć rusztu na drugim poziomie i blachy na pierwszym. W ten sposób produkt nie wejdzie w kontakt z płynem wydzielanym przy rozmrażaniu.
- Najbardziej delikatne części można przykryć folią aluminiową.
- Dla zapewnienia prawidłowego wyrastania ciasta umieścić na dnie komory pojemnik z wodą.

Przykładowa tabela pieczenia

Potrawy	Ciężar (kg)	Funkcja	Poziom	Temp. (°C)	Czas (minut)	
Lasagne	3 - 4	STATYCZNY	1	220 - 230	45 - 50	
Zapiekanka makaronowa	3 - 4	STATYCZNY	1	220 - 230	45 - 50	
Pieczona cielęcina	2	TURBO/TERMOOBIEG	2	180 - 190	90 - 100	
Schab	2	TURBO/TERMOOBIEG	2	180 - 190	70 - 80	
Kiełbasa	1,5	GRILL Z OBIEGIEM POWIETRZA	4	260	15	
Rostbef	1	TURBO/TERMOOBIEG	2	200	40 - 45	
Królik pieczony	1,5	TERMOOBIEG	2	180 - 190	70 - 80	
Filet z indyka	3	TURBO/TERMOOBIEG	2	180 - 190	110 - 120	
Pieczony baleron	2 - 3	TURBO/TERMOOBIEG	2	180 - 190	170 - 180	
Kurczak pieczony	1,2	TURBO/TERMOOBIEG	2	180 - 190	65 - 70	
					Strona 1	Strona 2
Kotlety wieprzowe	1,5	GRILL Z OBIEGIEM POWIETRZA	4	260	15	5
Żeberka	1,5	GRILL Z OBIEGIEM POWIETRZA	4	260	10	10
Bekon	0,7	GRILL	5	260	7	8
Filet wieprzowy	1,5	GRILL Z OBIEGIEM POWIETRZA	4	260	10	5
Filet wołowy	1	GRILL	5	260	10	7
Pstrąg	1,2	TURBO/TERMOOBIEG	2	150 - 160	35 - 40	
Żabnica	1,5	TURBO/TERMOOBIEG	2	160	60 - 65	
Turbot	1,5	TURBO/TERMOOBIEG	2	160	45 - 50	
Pizza	1	TURBO/TERMOOBIEG	2	260	8 - 9	
Chleb	1	TERMOOBIEG	2	190 - 200	25 - 30	
Focaccia	1	TURBO/TERMOOBIEG	2	180 - 190	20 - 25	
Babka piaskowa	1	TERMOOBIEG	2	160	55 - 60	

Czas wskazany w tabeli nie uwzględnia czasu wstępnego nagrzewania jest wskazany w przybliżeniu.

Potrawy	Ciężar (kg)	Funkcja	Poziom	Temp. (°C)	Czas (minut)
Tarta	1	TERMOOBIEG	2	160	35 - 40
Sernik	1	TERMOOBIEG	2	160 - 170	55 - 60
Nadziewane tortellini	1	TURBO/TERMOOBIEG	2	160	20 - 25
Ciasto Paradiso	1,2	TERMOOBIEG	2	160	55 - 60
Profiterole	1,2	TURBO/TERMOOBIEG	2	180	80 - 90
Biszkopt	1	TERMOOBIEG	2	150 - 160	55 - 60
Ciasto ryżowe	1	TURBO/TERMOOBIEG	2	160	55 - 60
Rogaliki drożdżowe	0,6	TERMOOBIEG	2	160	30 - 35

Czas wskazany w tabeli nie uwzględnia czasu wstępnego nagrzewania jest wskazany w przybliżeniu.

CZYSZCZENIE I KONSERWACJA

Czyszczenie urządzenia



Patrz Ogólne zalecenia dotyczące bezpieczeństwa.

Czyszczenie powierzchni

Aby utrzymać powierzchnie w dobrym stanie, należy po każdym użyciu i ostygnięciu regularnie je czyścić.

Codziennie czyszczenie

Stosować wyłącznie produkty niezawierające substancji ściernych, kwaśnych lub na bazie chloru.

Nałożyć produkt na wilgotną ściereczkę i dokładnie umyć powierzchnie, a następnie wytrzeć miękką szmatką lub ściereczką z mikrofibry.

Plamy z żywności lub resztki

Aby nie uszkodzić powierzchni, należy unikać stosowania metalowych gąbek lub ostrych skrobaków.

Stosować zwykłe produkty, nieściernie, ewentualnie używając drewnianych lub plastikowych przyrządów. Dokładnie umyć wodą, następnie wytrzeć miękką szmatką lub ściereczką z mikrofibry.

Nie pozwolić na zaschnięcie słodkich resztek na urządzeniu (np.: dżem), ponieważ mogłyby uszkodzić emalię wewnątrz urządzenia.

Czyszczenie płyty kuchennej

Kratki płyty kuchennej

Zdjąć kratki i umyć w letniej wodzie z nieściernym środkiem czyszczącym. Dokładnie usunąć stwardniałe zabrudzenia. Wytrzeć i umieścić na płycie.



Ciągły kontakt krutek z płomieniem może doprowadzić do pogorszenia stanu emalii w strefach narażonych na wysoką temperaturę. Jest to najzupełniej normalne i nie wpływa na ich funkcjonalność.

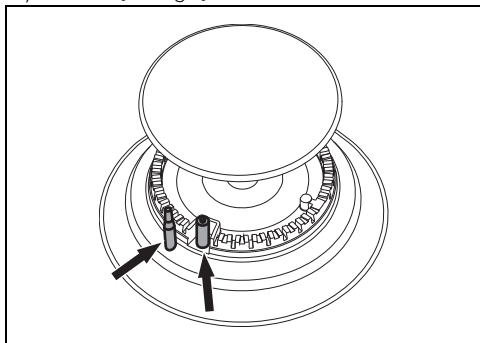
Korony i nakładki

W celu wyczyszczenia można zdjąć korony i nakładki. Wymyć je w ciepłej wodzie z dodatkiem nieściernego środka czyszczącego. Dokładnie usunąć cały zaschnięty brud i poczekać, aż całkowicie wyschną. Ponownie zamontować korony upewniając się o włożeniu ich razem z nakładkami na miejsce.

Świece i termopary

Aby prawidłowo funkcjonowały, świece zapłonowe i termopary muszą być zawsze czyste. Często je sprawdzać i, jeżeli konieczne, czyścić wilgotną szmatką. Ewentualny zasuszone osad można usunąć drewnianą

wykałaczką lub igłą.



Pokręta



Do czyszczenia pokręteł nie stosować agresywnych środków zawierających alkohol lub produktów do mycia stali lub szkła, ponieważ mogłyby je nieodwracalnie uszkodzić.

Pokręta należy czyścić miękką ściereczką nasączoną letnią wodą, a następnie dokładnie wytrzeć. Można je wyjąć, wyciągając je z gniazda.

Czyszczenie drzwiczek

Czyszczenie szklanych drzwiczek

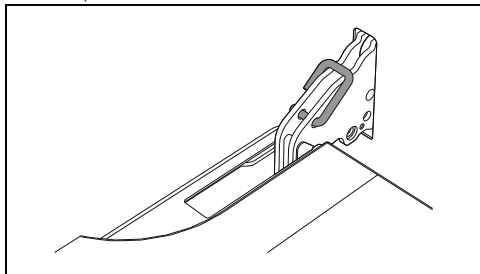
Należy utrzymywać drzwiczki w czystości. Używać papierowych ręczników kuchennych. W przypadku uporczywego brudu, umyć wilgotną gąbką i zwykłym detergentem.

Demontaż drzwiczek (tylko piekarnik pomocniczy)

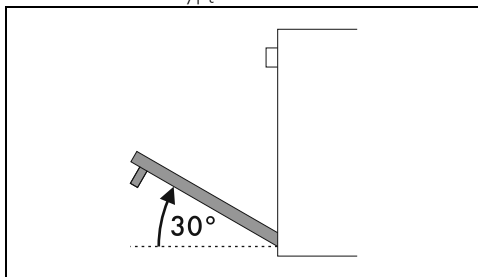
Aby ułatwić czynności związane z czyszczeniem, zaleca się zdjęcie drzwiczek i położenie ich na ściereczce.

Aby zdjąć drzwiczki należy:

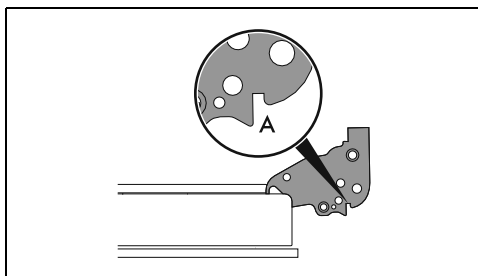
1. Otworzyć zupełnie drzwiczki i włożyć dwa sworznie w otwory zawiasów pokazanych na rysunku.



2. Ująć drzwiczki z dwóch stron obydwoma rękami, podnieść je ku górze pod kątem około 30° i wyjąć.



3. Aby ponownie zamontować drzwiczki, włożyć zawiasy do odpowiednich otworów na piekarniku, upewniając się, że rowki **A** całkowicie opierają się na szczelinach.



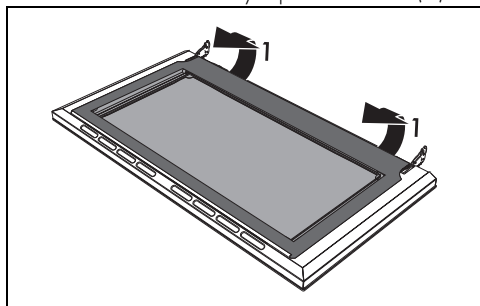
4. Opuścić drzwiczki do dołu i po ich ustawieniu wyjąć sworznie z otworów zawiasów.

Demontaż szybek wewnętrznych

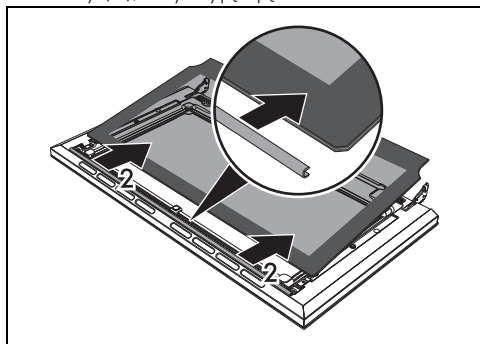
Aby ułatwić czyszczenie, można rozmontować wewnętrzne szybki wchodzące w skład drzwiczek.

1. Otworzyć drzwiczki.
2. Umieścić sworznie blokujące w otworach zawiasów, aby uniemożliwić przypadkowe zamknięcie drzwiczek (patrz część „Demontaż drzwiczek”).

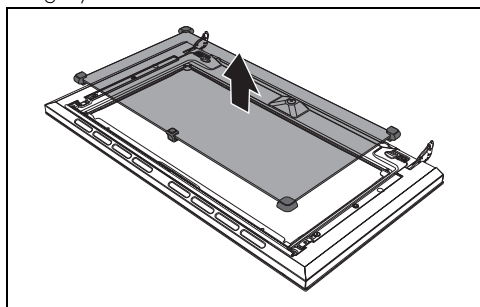
3. Delikatnie pociągnąć wewnętrzną szybkę w tylnej części do góry, zgodnie z kierunkiem wskazanym przez strzałki (1).




4. Zdjąć wewnętrzną szybkę z przedniej listwy (2), aby wyjąć ją z drzwiczek.



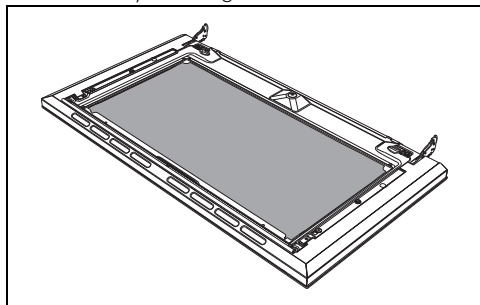
5. Wyjąć szybkę środkową podnosząc ją do góry.



 W niektórych modelach istnieją 2 środkowe szyby.

6. Wyczyścić szybki zewnętrzne i te wyjęte wcześniej. Używać papierowych ręczników kuchennych. W przypadku

uporczywego brudu, umyć wilgotną gąbką i neutralnym detergentem.



7. Po wyczyszczeniu umieścić środkową szybki w odpowiednim miejscu na drzwiczkach.
8. W celu włożenia wewnętrznej szybki wsunąć jej górną część do listwy drzwiczek i lekko dociskając, zaczepić 2 tylne sworznie w odpowiadających im gniazdach.

Czyszczenie komory urządzenia

Aby utrzymać komorę urządzenia w dobrym stanie należy ją regularnie czyścić po każdym użyciu. Zawsze poczekać, aż wystygnie. Nie dopuścić do zaschnięcia wewnątrz komory resztek z żywności, ponieważ mogłyby uszkodzić emalię.

Zawsze przed czyszczeniem wyjąć wszystkie możliwe do usunięcia części.

Aby ułatwić czynności związane z czyszczeniem, zaleca się zdjęcie:

- drzwiczek;
- ramek na ruszty/blachy.



W przypadku stosowania specyficznych środków czyszczących, po wyczyszczeniu zaleca się włączenie urządzenia z maksymalną temperaturą na około 15-20 minut, aby usunąć ewentualne pozostałości.

Suszenie

Przy pieczeniu potraw wewnątrz komory pieczenia powstaje wilgoć. Jest to zupełnie normalne zjawisko, które nie zakłóca prawidłowego działania urządzenia.

Po zakończeniu każdego pieczenia:

1. pozostawić urządzenie do ochłodzenia się;
2. usunąć zabrudzenia z komory pieczenia;
3. wytrzeć komorę pieczenia do sucha wilgotną szmatką;

4. pozostawić drzwiczki otwarte tak długo, aż nastąpi całkowite osuszenie się komory pieczenia.

Regeneracja paneli samoczyszczących (tylko w niektórych modelach)

Cykl regeneracji paneli samoczyszczących (cykl katalizy) jest metodą czyszczenia polegającą na odpowiednim nagraniu umożliwiającym usunięcie niewielkich resztek tłuszczu, nie usuwa resztek po słodkich produktach.

1. Najpierw należy wyczyścić dno i górną część komory za pomocą szmatki z mikrofibry zmoczonej w wodzie i neutralnym płynie do naczyń. Dobrze wyczyścić czystą wodą.
2. Ustawić cykl regeneracji wybierając funkcję termoobiegu z maksymalną temperaturą przez jedną godzinę.
3. Jeżeli panele samoczyszczące są szczególnie brudne po cyklu regeneracji, należy je rozmontować i umyć, używając neutralnego płynu do naczyń. Wypłukać i wytrzeć na sucho.

Zamontować panele samoczyszczące i ustawić funkcję termoobiegu z temperaturą 180°C na jedną godzinę, aby dobrze wyschły.



Zaleca się przeprowadzanie regeneracji paneli samoczyszczących co 15 dni.

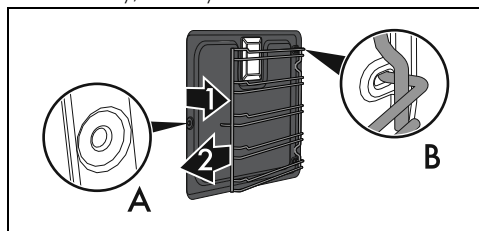
Wymywanie paneli samoczyszczących i ramek na ruszty/blachy (tylko w niektórych modelach)

Wyjęcie bocznych paneli samoczyszczących i ramek na ruszty/blachy ułatwia czyszczenie bocznych części. Taką czynność należy przeprowadzać zawsze podczas automatycznego czyszczenia lub cyklu katalizy (tylko w niektórych modelach).

W celu wyjęcia ramek na ruszty/blachy, należy:

- Pociągnąć ramkę do wewnątrz komory piekarnika, aby odzepić ją od mocowania A, a następnie wysunąć ze znajdujących się na tylnej ścianie gniazd B. Boczny panel samoczyszczący jest zaczepiony za ramkę

na ruszty/blachy.



Uważać, aby podczas wyjmowania, panel nie odzepił się z ramki na ruszty/blachy co mogłoby doprowadzić do uszkodzenia powierzchni.

- Po zakończeniu czyszczenia powtórzyć opisane czynności, aby włożyć boczne panele samoczyszczące i ramki na ruszty/blachy na miejsce.

Czyszczenie Parowe (tylko w niektórych modelach)



Patrz Ogólne zalecenia dotyczące bezpieczeństwa.



Funkcja Czyszczenie parowe jest czyszczeniem wspomaganym, które ułatwia usuwanie brudu. Dzięki takiemu procesowi można w bardzo prosty sposób wyczyścić wnętrze piekarnika. Resztki brudu są zmiękczone przez ciepło i parę wodną co ułatwia ich usuwanie.

Czynności wstępne

Przed uruchomieniem funkcji **Czyszczenie parowe**:

- Usunąć wszystkie akcesoria z wnętrza komory urządzenia.
- Jeśli obecna, wyjąć sondę temperatury.
- Jeśli obecne, wyjąć panele samoczyszczące.
- Wlać na dno komory pieczenia około 120cc wody. Uważać, aby nie wylała się z rowka.
- Za pomocą spryskiwacza rozpryskać wewnątrz komory urządzenia roztwór wody z płynem do naczyń. Spryskać w kierunku ścianek bocznych, do góry, na dół

i w kierunku deflektora.






Zaleca się spryskać maksymalnie 20 razy.



Nie spryskiwać deflektora, jeśli jest on pokryty materiałem samoczyszczącym.

- Zamknąć drzwiczki.
- Podczas cyklu wspomaganego czyszczenia należy oddzielnie umyć wyjęte wcześniej panele samoczyszczące (jeżeli obecne) letnią wodą i odrobiną płynu do naczyń.

Ustawienia funkcji Czyszczenia Parowego

1. Przekręcić pokrętkę funkcji na symbol  lub  (gdzie obecny).
2. Przekręcić pokrętkę temperatury na symbol .
3. Pozostawić cykl czyszczenia na 18 minut.

Koniec funkcji Czyszczenie parowe

1. Obrócić pokrętkę funkcji w położenie 0, aby wyjść z tej funkcji.
2. Otworzyć drzwiczki i wytrzeć szmatką z mikrofibry mniej uciążliwe zabrudzenia.
3. Do usunięcia bardzo opornego brudu użyć nieściernej gąbki z włókniną z mosiądzu.
4. W przypadku resztek tłuszczu można użyć specjalnych detergentów do czyszczenia piekarników.
5. Usunąć wodę pozostałą wewnątrz komory pieczenia.
6. Jeżeli obecne, umieścić na miejscu panele samoczyszczące i ramki na ruszty/blachy.

Dla zachowania maksymalnej higieny oraz, aby potrawy nie przechodziły nieprzyjemnym zapachem:

- Zaleca się wysuszenie komory pieczenia za pomocą funkcji z termoobiegiem w temperaturze 160°C przez około 10 minut.
- W przypadku obecności paneli samoczyszczących, zaleca się wysuszenie komory pieczenia z równoczesnym zastosowaniem cyklu katalizy.



Podczas czyszczenia zaleca się stosowanie gumowych rękawic.



Aby ułatwić ręczne usuwanie trudno dostępnych części można zdjąć drzwiczki.

Konserwacja nadzwyczajna

Porady dotyczące konserwacji uszczelki

Uszczelka musi być miękka i elastyczna.

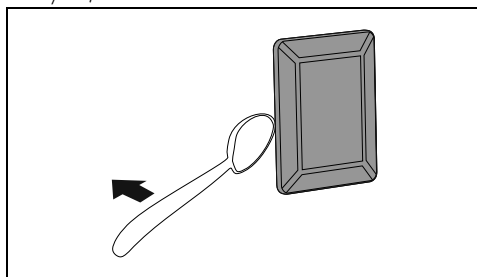
- Utrzymywać uszczelkę w czystości stosując nieścierną gąbkę i letnią wodę.

Wymiana żarówki oświetlenia wewnętrznego



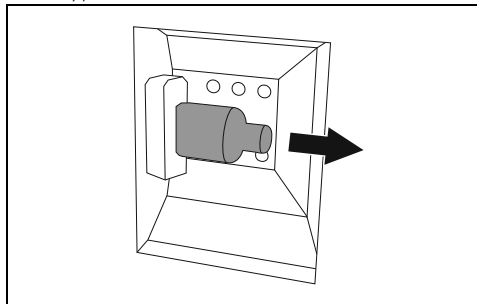
Napięcie elektryczne
Niebezpieczeństwo porażenia prądem

- Odłączyć urządzenie od zasilania elektrycznego.
 - Użyć rękawic ochronnych.
1. Usunąć wszystkie akcesoria z wnętrza komory urządzenia.
 2. Wyjąć ramki na ruszty/blachy.
 3. Zdjąć pokrywę żarówki za pomocą odpowiedniego narzędzia (na przykład tyżki).



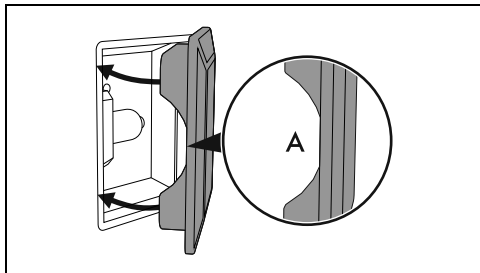
Uważać, aby nie zarysować emalii na ścianie komory pieczenia.

4. Wyjąć żarówkę.



Nie dotykać żarówki halogenowej bezpośrednio palcami, ale użyć odpowiedniego materiału zabezpieczającego.

5. Wymienić żarówkę na nową o takiej samej charakterystyce (40W).
6. Zamontować pokrywkę. Pozostawić wewnętrzny profil szybki (A) skierowany do drzwiczek.



7. Nacisnąć osłonę, aby przylegała do oprawki.

MONTAŻ



Urządzenie musi zainstalować wykwalifikowany technik, zgodnie z obowiązującymi przepisami.



Jeśli chodzi o instalację w Wielkiej Brytanii, należy się zapoznać z dotychczasowym dokumentem „Local installation specification for UK gas appliances”.

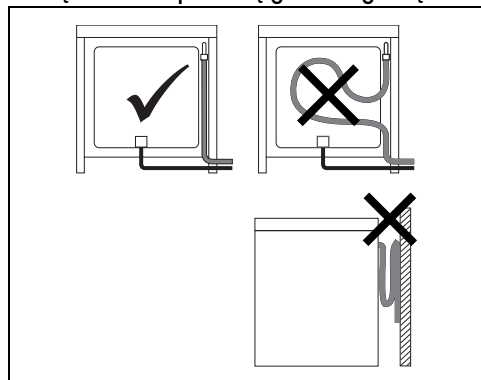
Podłączenie gazu



Patrz Ogólne zalecenia dotyczące bezpieczeństwa.

Płytę można podłączyć do sieci gazowej za pomocą giętkiego stalowego przewodu o pełnych ściankach, zgodnie z obowiązującymi przepisami. W przypadku zasilania innymi rodzajami gazu, należy zapoznać się z rozdziałem „Przystosowanie do innych rodzajów gazu”. Złączka dopływu gazu do urządzenia posiada gwint zewnętrzny 1/2" (ISO 228-1).

Podłączenie za pomocą gumowego węża



Sprawdzić, czy są spełnione wszystkie poniższe warunki:

- wąż jest przymocowany do łącznika węża za pomocą odpowiednich opasek zabezpieczających;
- na żadnym odcinku nie wchodzi w kontakt z gorącymi powierzchniami (maks. 50 °C);
- nie jest narażony na żadne siły pociągowe i naprężenia oraz nie jest zgięty lub ściśnięty;
- nie wejdzie w kontakt z ostrymi przedmiotami lub krawędziami;
- jeżeli wąż nie jest idealnie szczelny i powoduje wyciek gazu do otoczenia, nie naprawiać go: wymienić na nowy;
- sprawdzić, czy nie upłynął wskazany termin

ważności węża.

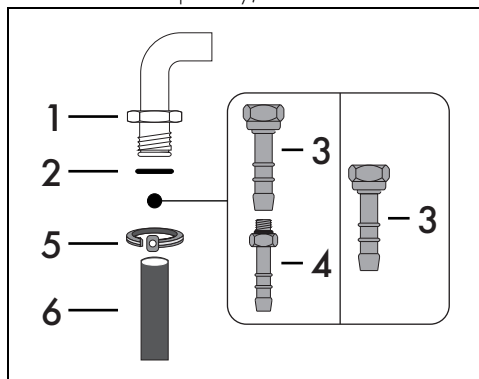


Można dokonać podłączenia za pomocą gumowego węża zgodnego z obowiązującymi przepisami wyłącznie, jeżeli będzie on widoczny na całej swojej długości.



Wewnętrzna średnica węża musi wynosić 8 mm przy podłączeniu do Gazu Płynnego i 13 mm przy podłączeniu do Gazu Ziarnistego i Miejskiego.

Wykonać podłączenie do sieci gazowej za pomocą gumowego węża zgodnego z danymi wskazanymi w obowiązujących przepisach (sprawdzić, czy na wężu jest wydrukowane oznaczenie takiej normy).

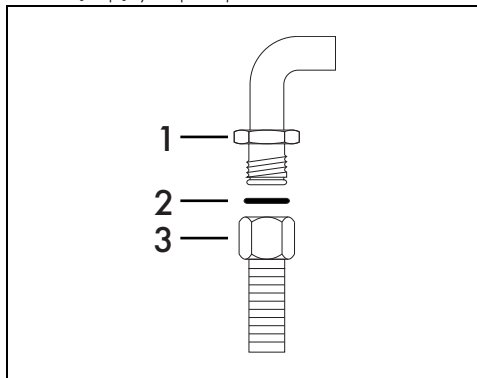


Dokładnie dokręcić przyłączyce węża 3 do przyłączyca gazowego 1 (gwint 1/2" ISO 228-1) urządzenia, nakładając uszczelkę 2. W zależności od średnicy zastosowanego przewodu gazowego można również dokręcić przyłączyce węża 4 do przyłączyca węża 3. Po dokręceniu przyłączyca/y węża nałożyć przewód gazowy 6 na przyłączyce węża i przymocować go opaską 5, zgodnie z obowiązującymi przepisami.

Podłączenie za pomocą giętkiego stalowego przewodu

Podłączyć do sieci za pomocą stalowego giętkiego przewodu o pełnej ściance, zgodnego z charakterystyką wskazaną w

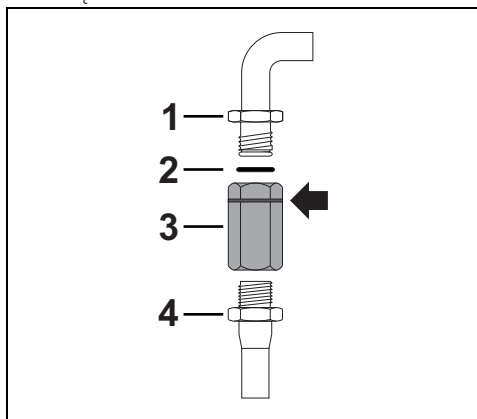
obowiązujących przepisach.



Dokładnie dokręcić przyłączyce węża 3 do przyłączyca gazowego 1 urządzenia, zawsze nakładając uszczelkę 2 znajdującą się w wyposażeniu.

Podłączenie za pomocą giętkiego stalowego przewodu z przyłączycem bagnetowym

Podłączyć do sieci za pomocą stalowego giętkiego ze złączem bagnetowym, zgodnego z normą BS. 669.

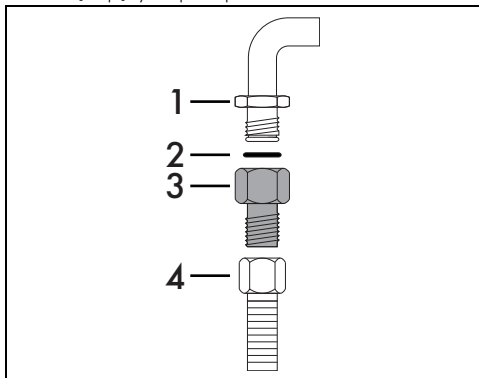


Nałożyć materiał izolujący na gwint przewodu gazowego 4 i dokręcić przejściówkę 3. Dokręcić blokadę do ruchomego przyłączyca 1 urządzenia, zawsze nakładając uszczelkę 2 znajdującą się w wyposażeniu.

Podłączenie za pomocą giętkiego stalowego przewodu z łącznikiem stożkowym

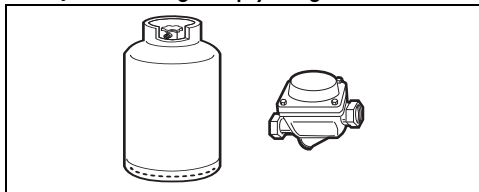
Podłączyć do sieci za pomocą stalowego giętkiego przewodu o pełnej ściance, zgodnego z charakterystyką wskazaną w

obowiązujących przepisach.



Dokładnie dokręcić przyłtacza 3 do przyłtacza gazowego 1 (gwint $\frac{1}{2}$ " ISO 228-1) urządzenia, zawsze nakładając uszczelkę 2 znajdującą się w wyposażeniu. Na gwint przyłtacza 3 nałożyć środek izolacyjny, a następnie dokręcić giętki stalowy wąż 4 do przyłtacza 3.

Podłączenie do gazu płynnego



Zastosować regulator ciśnienia i wykonać przyłącze na butli zgodnie z zaleceniami ustalonymi w obowiązujących przepisach. Ciśnienie zasilania musi się zgadzać z wartościami przedstawionymi w "Tabelach danych palników i dysz".

Wentylacja pomieszczeń

Urządzenie może być montowane wyłącznie w stale wentylowanych pomieszczeniach, jak przewidują obowiązujące przepisy. Do pomieszczenia, w którym jest montowane urządzenie musi napływać odpowiednia ilość świeżego powietrza, niezbędna do normalnego spalania gazu i ze względu na konieczność wymiany powietrza w lokalu. Wymiary wlotów powietrza, zabezpieczonych kratkami, muszą być zgodne z obowiązującymi przepisami i umieszczone tak, aby w żaden sposób nie uległy zatkaniu, nawet częściowemu.

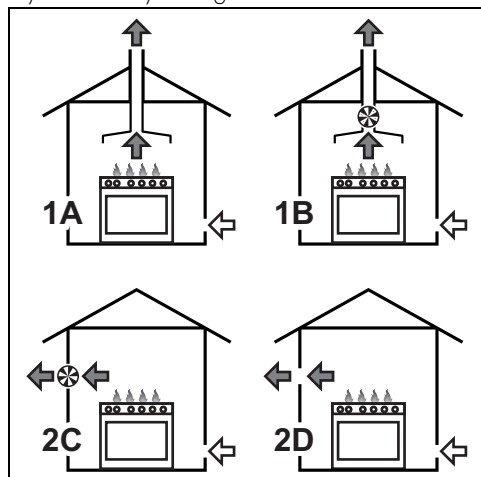
Pomieszczenie musi być odpowiednio wentylowane, aby usunąć ciepło i wilgoć wytwarzane podczas gotowania: zwłaszcza

po długotrwałym stosowaniu zaleca się otwarcie okna lub zwiększenie prędkości ewentualnych wentylatorów.

Odprowadzanie produktów ze spalania

Należy zapewnić odprowadzanie produktów ze spalania za pośrednictwem okapu z naturalnym ciągiem lub za pomocą ciągu wymuszonego. Skuteczny system wyciągowy wymaga starannego zaprojektowania przez upoważnionego fachowca i wykonania na podstawie pozycji i odległości wskazanych w obowiązujących normach.

Po zakończeniu interwencji montażysta musi wystawić certyfikat zgodności.



- 1 Odprowadzanie za pomocą okapu
- 2 Odprowadzanie bez okapu
- A Odprowadzanie do pojedynczego komina o naturalnym ciągu
- B Odprowadzanie do pojedynczego komina z wentylatorem elektrycznym
- C Odprowadzanie bezpośrednio na zewnątrz z naściennym lub znajdującym się na szybie wentylatorem elektrycznym
- D Odprowadzanie bezpośrednio na zewnątrz z naściennym wentylatorem elektrycznym

← Powietrze

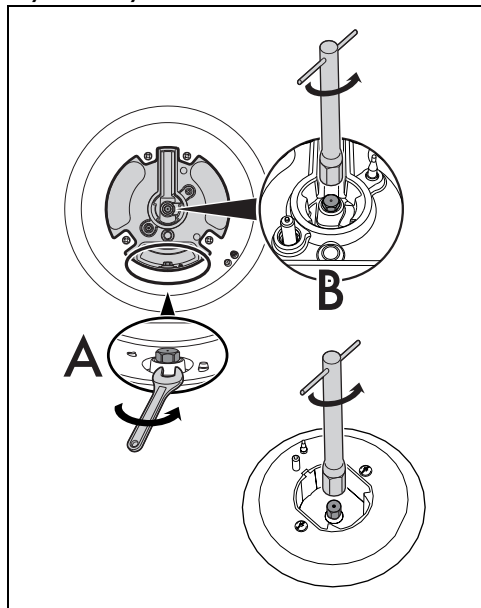
← Spaliny

⊗ Wentylator elektryczny

Przystosowanie do innych rodzajów gazu

W przypadku podłączenia do innego rodzaju gazu, należy wymienić dysze palników i wyregulować minimalny płomień na kurkach gazowych.

Wymiana dysz

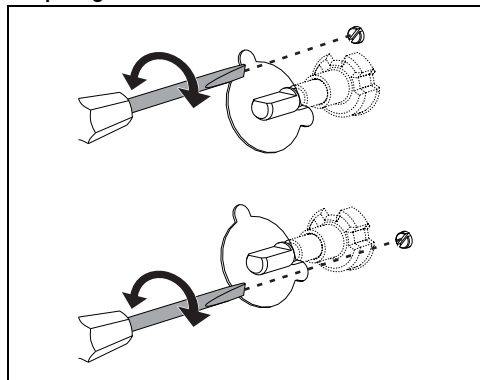


A = dysza zewnętrzna, B = dysza wewnętrzna.

1. Usunąć kratki, nakładki i korony, aby uzyskać dostęp do osłon palników.
2. Wymienić dysze za pomocą klucza 7mm, w zależności od stosowanego gazu (patrz, "Tabele danych palników i dysz").
3. Prawidłowo umieścić palniki w odpowiednich gniazdach.

Regulacja minimum dla gazu ziemnego lub

miejskiego



Włączyć palnik i ustawić go na pozycji minimum. Zdjąć pokrętko kurka gazowego i użyć śruby regulacyjnej znajdującej się z boku drążka (w zależności od modelu), aż do uzyskania minimalnego regularnego płomienia. Założyć pokrętko i sprawdzić stabilność płomienia. Szybko przekręcić pokrętko z pozycji maksimum na minimum: płomień nie powinien zgasnąć. Powtórzyć czynność na wszystkich kurkach gazowych.

Regulacja minimum dla gazu płynnego

Całkowicie dokręcić w prawo śrubę znajdującą się z boku drążka kurka.



Po przystosowaniu do gazu innego niż ustawiony fabrycznie wymienić etykietę urządzenia na nową, odpowiadającą nowemu rodzajowi gazu. Etykieta znajduje się w worku z dyszami (gdzie obecne).

Smarowanie kurków gazu

Z czasem, może się okazać trudne przekręcenie kurków gazu i mogą się one zablokować. Należy je wyczyścić od wewnątrz i wymienić środek smary.



Tylko wyspecjalizowany technik może smarować kurki gazowe.

Rodzaj gazu i Kraje

Rodzaj gazu		IT	GB IE	FR BE	ES	PT	RU	SE DK	FI NO	PL	HU
1 Gaz Ziemny G20											
G20	20 mbar	•	•		•	•	•	•	•	•	
G20/25	20/25 mbar			•							
2 Gaz Ziemny G20											
G20	25 mbar										•

Rodzaj gazu	IT	GB IE	FR BE	ES	PT	RU	SE DK	FI NO	PL	HU
3 Gaz Ziemny G25.1										
G25.1 25 mbar										•
4 Gaz Ziemny G2.350										
G2.350 13 mbar									•	
5 Gaz Płynny G30/31										
G30/31 28-30/37 mbar	•	•	•	•	•	•				
G30/31 30/30 mbar							•	•		•
6 Gaz Płynny G30/31										
G30/31 37 mbar									•	
7 Gaz Miejski G110										
G110 8 mbar	•						•			

W zależności od kraju, można określić dostępne rodzaje gazu. Odnieść się do numeru nagłówka, aby znaleźć właściwe wartości w "Tabelach danych palników i dysz".

Tabele danych palników i dysz


1 Gaz ziemny G20 - 20 mbar				AUX	SR	R	UR2 wew.	UR2 ze-wn.
Znamionowa moc cieplna (kW)				1,0	1,8	2,9	0,9	4,1
Średnica dyszy (1/100 mm)				72	97	115	70	150
Wstępna komora (wskazana na dyszy)				(X)	(Z)	(Y)	(H1)	(H3)
Moc ograniczona (W)				400	500	800	400	1200
2 Gaz ziemny G20 - 25 mbar				AUX	SR	R	UR2 wew.	UR2 ze-wn.
Znamionowa moc cieplna (kW)				1,1	1,8	2,9	0,9	4,1
Średnica dyszy (1/100 mm)				72	94	110	65	145
Wstępna komora (wskazana na dyszy)				(X)	(Z)	(H8)	(H1)	(H3)
Moc ograniczona (W)				400	500	800	400	1200
3 Gaz ziemny G25.1 - 25 mbar				AUX	SR	R	UR2 wew.	UR2 ze-wn.
Znamionowa moc cieplna (kW)				1,1	1,8	3,0	0,9	4,0
Średnica dyszy (1/100 mm)				77	100	134	72	148
Wstępna komora (wskazana na dyszy)				(F1)	(Y)	(F3)	(H1)	(F3)
Moc ograniczona (W)				400	500	800	400	1200
4 Gaz ziemny G2.350 - 13 mbar				AUX	SR	R	UR2 wew.	UR2 ze-wn.
Znamionowa moc cieplna (kW)				1,0	1,75	2,9	0,9	3,2
Średnica dyszy (1/100 mm)				94	120	165	91	180
Wstępna komora (wskazana na dyszy)				(Y)	(Y)	(F3)	(Y)	(H4)
Moc ograniczona (W)				400	500	800	400	1200
5 Gaz płynny G30/31 – 30/37 mbar				AUX	SR	R	UR2 wew.	UR2 ze-wn.
Znamionowa moc cieplna (kW)				1,0	1,8	3,0	0,9	3,8
Średnica dyszy (1/100 mm)				50	65	85	44	96
Wstępna komora (wskazana na dyszy)				-	-	-	-	-
Moc ograniczona (W)				400	500	800	400	1500
Znamionowe natężenie przepływu G30 (g/h)				73	131	218	65	276
Znamionowe natężenie przepływu G31 (g/h)				71	129	214	64	271

6 Gaz płynny G30/31 - 37 mbar	AUX	SR	R	UR2 wew.	UR2 ze-wn.
Znamionowa moc cieplna (kW)	1,1	1,9	3,0	0,8	3,9
Średnica dyszy (1/100 mm)	50	65	81	42	93
Wstępna komora (wskazana na dyszy)	-	-	-	-	-
Moc ograniczona (W)	450	550	900	450	1500
Znamionowe natężenie przepływu G30 (g/h)	80	138	218	58	284
Znamionowe natężenie przepływu G31 (g/h)	79	136	214	57	279

7 Gaz miejski G110 – 8 mbar	AUX	SR	R	UR2 wew.	UR2 ze-wn.
Znamionowa moc cieplna (kW)	1,0	1,75	2,8	1,0	3,2
Średnica dyszy (1/100 mm)	145	185	260	145	300
Wstępna komora (wskazana na dyszy)	(/8)	(/2)	(/3)	-	-
Moc ograniczona (W)	400	500	800	400	1000

Dysze znajdujące się w wyposażeniu można dostać w autoryzowanych centrach serwisowych.

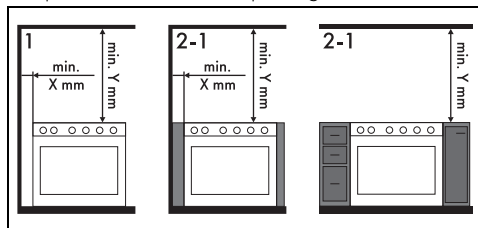
Ustawienie

 Patrz Ogólne zalecenia dotyczące bezpieczeństwa.

Niniejsze urządzenie, w zależności od rodzaju montażu, należy do klas:


Klasa 1	Niezabudowane
Klasa 2 - podklasa 1	Zabudowane

Urządzenie może być zamontowane przy ścianach wyższych od blatu roboczego, z zachowaniem minimalnej odległości X mm od boku urządzenia. Półki umieszczone nad blatem roboczym urządzenia muszą się znajdować w minimalnej odległości Y mm.

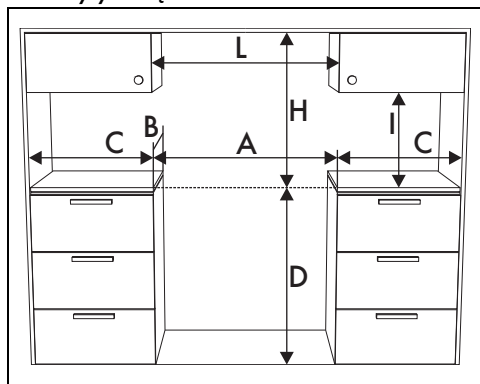


X 150 mm

Y 750 mm

 Jeżeli nad urządzeniem zostanie zainstalowany okap kuchenny, należy zapoznać się z jego instrukcją i zachować odpowiednią odległość.

Gabaryty urządzenia



A 903 mm

B 600 mm

C¹ min. 150 mm

D 898 - 920 mm

H 750 mm

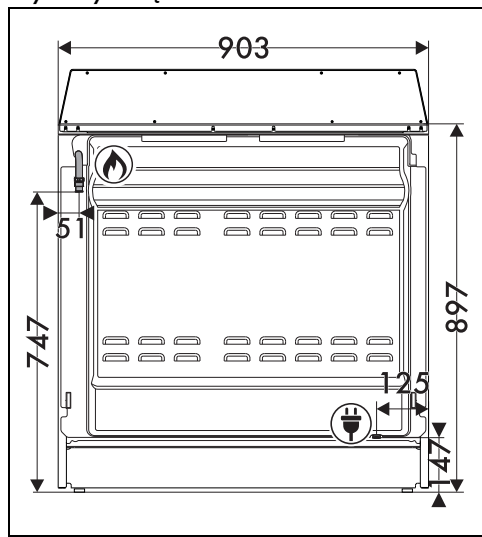
I 450 mm

L² 903 mm

¹ Minimalna odległość od bocznych ścianek lub od innych materiałów łatwopalnych.

² Minimalna szerokość szafki (=A)

Wymiary urządzenia

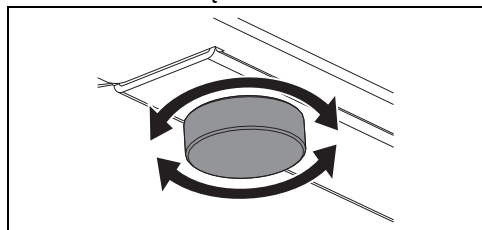


Pozycja przyłącza gazowego



Pozycja przyłącza elektrycznego

Pozymowanie urządzenia



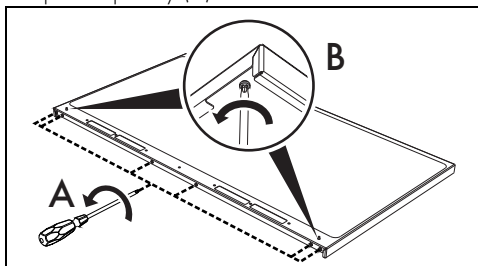
Aby uzyskać większą stabilność, urządzenie musi być dobrze wypoziomowane na posadzce:

- Dokręcić lub odkręcić nóżki w dolnej części, aż do wypoziomowania i ustabilizowania urządzenia na posadzce.

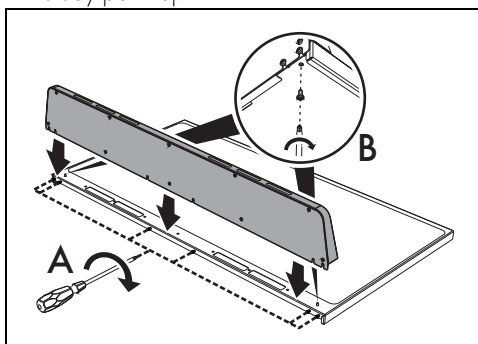
Montaż panelu

Panel należy zawsze prawidłowo umieścić i przymocować do urządzenia.

1. Poluzować 6 śrub (A) na tylnej części płyty kuchennej i odkręcić dwie znajdujące się poniżej śruby (B).

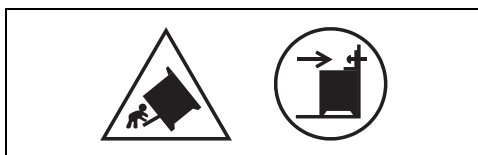


2. Ustawić panel na płycie. Ustawić 6 dolnych otworów panelu na przeciw 6 poluzowanych wcześniej śrub znajdujących się z tyłu płyty.
3. Przykręcić 6 śrub na części tylnej płyty i 2 śruby poniżej.



Znajdujący się w wyposażeniu panel stanowi nieodłączną część produktu i przed przystąpieniem do montażu należy go przymocować do urządzenia.

Montaż na ścianie

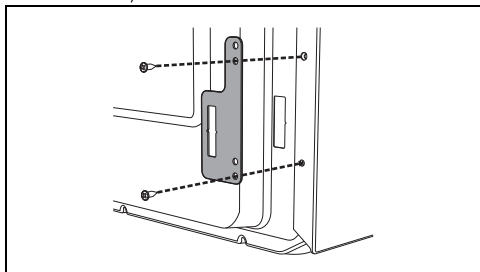


Powyższe symbole wskazują na niebezpieczeństwo wynikające z braku urządzeń stabilizujących oraz na znaczenie ich prawidłowej instalacji.

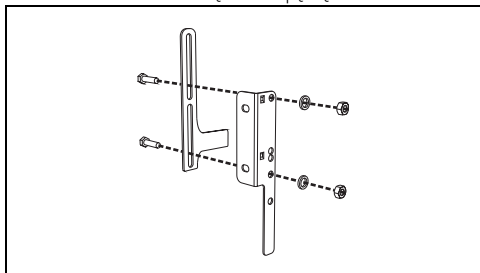


Aby zapobiec wywróceniu urządzenia, należy zamontować urządzenia stabilizujące.

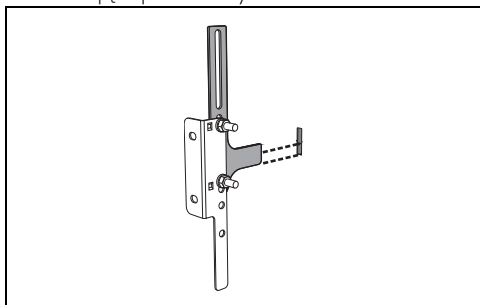
1. Dokręcić płytkę mocującą z tyłu urządzenia do ściany.



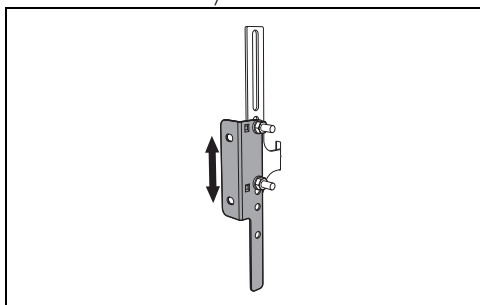
2. Wyregulować wysokość 4 nóżek.
3. Zmontować listwę mocującą.



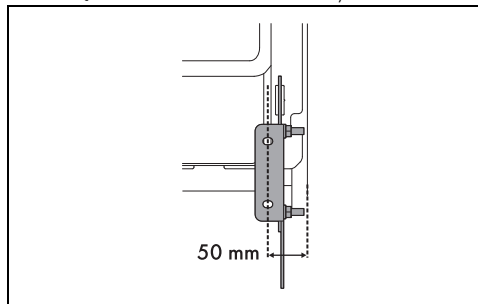
4. Wyrównać podstawę haka listwy mocującej z podstawą nacięcia na płycce mocującej do ściany.



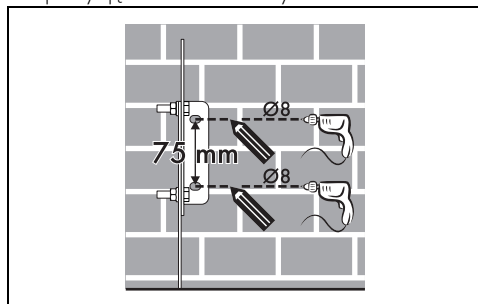
5. Wyrównać podstawę listwy mocującej aż do ziemi i dokręcić śruby w celu zablokowania wymiarów.



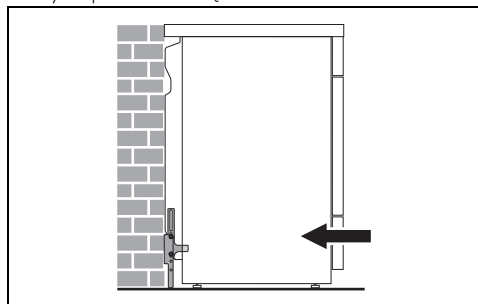
6. Uwzględnić odległość 50 mm od boku urządzenia do otworów listwy.



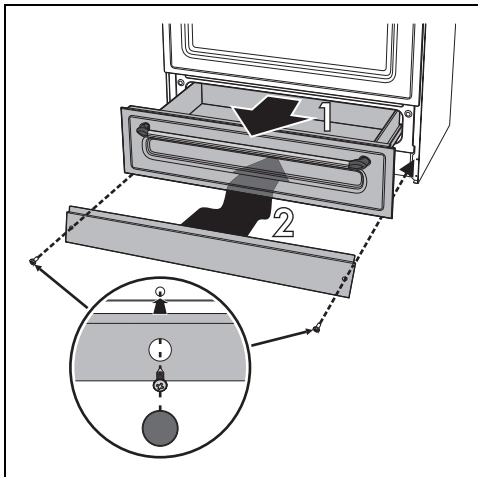
7. Umieścić listwę na ścianie i zaznaczyć pozycję otworów do wykonania.



8. Po wywierceniu otworów użyć kołków z wkrętami w celu przymocowania listwy do ściany.
9. Popchnąć kuchnię do ściany i jednocześnie włożyć listwę do płytki przymocowanej do tylnej ścianki urządzenia.



Montaż cokołu



Cokół należy zawsze prawidłowo umieścić i przymocować do urządzenia.

1. Otworzyć schowek
2. Ustawić cokół w dolnej przedniej części urządzenia.
3. Dokręcić cztery śruby boczne, aby przymocować cokół do urządzenia.
4. Zakryć otwory cokołu zatyczkami znajdującymi się w wyposażeniu.



Znajdujący się w wyposażeniu cokoł stanowi nieodłączną część produktu i przed przystąpieniem do montażu należy go przymocować do urządzenia.

Podłączenie do instalacji elektrycznej



Patrz Ogólne zalecenia dotyczące bezpieczeństwa.

Informacje ogólne

Sprawdzić, czy charakterystyka sieci elektrycznej odpowiada danym przedstawionym na tablicie znamionowej. Tabliczka znamionowa, zawierająca dane techniczne, numer seryjny i oznaczenie, jest umieszczona na urządzeniu, w widocznym miejscu.

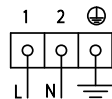
Nie wolno zdejmować tabliczki znamionowej. Uziemienie powinno być wykonane za pomocą przewodu dłuższego niż pozostałe o przynajmniej 20 mm.

Urządzenie może funkcjonować:

220-240 V 1N~

3 x 1,5 mm²

kabel trójżyłowy



Wskazane wartości dotyczą wewnętrznego przekroju kabla.



Wymiary kabli zasilających uwzględniają współczynnik jednoczesności (zgodnie z normą EN 60335-2-6).

Podłączenie stałe

Należy na linii zasilania przewidzieć urządzenie, które umożliwi odłączenie opisywanego urządzenia od sieci wielobiegunowej, dysponujące taką odległością otwierania się styków, która zapewni kompletne odłączenie urządzenia w warunkach kategorii przepięciowej III, zgodnie z zasadami instalacji.

W przypadku rynku australijskiego/nowozelandzkiego:

odłącznik wbudowany w przyłączy stałe powinien być zgodny z normami AS/NZS 3000.

Podłączenie za pomocą gniazda i wtyczki

Sprawdzić, czy wtyczka i gniazdo są tego samego typu.

Unikać używania przejściówek, przedłużaczy i boczników, ponieważ mogą powodować nagrzewanie lub przepalenie.

Instrukcje dla montażysty

- W przypadku podłączenia za pomocą wtyczki, musi ona pozostać zawsze łatwo dostępna po instalacji.
- Nie zginać i nie przygniatać kabla zasilającego.
- Urządzenie musi być zamontowane zgodnie ze schematami montażowymi.
- Nie próbować odkręcać lub działać siłą na gwintowanym kolanku łącznika. Istnieje ryzyko uszkodzenia takiej części urządzenia, co może unieważnić gwarancję producenta.
- Na wszystkich połączeniach, użyć wody z mydłem, w celu sprawdzenia ewentualnych wycieków gazu. NIE używać wolnego ognia do wykrywania wycieków.

- Pojedynczo i równocześnie włączyć wszystkie palniki w celu zagwarantowania prawidłowego funkcjonowania zaworu gazowego, palnika i zapłonu.
- Przekręcić pokrętko palników na pozycję minimalnego płomienia i sprawdzić jego stabilność na każdym palniku, pojedynczo i wszystkich równocześnie.
- Jeżeli po wykonaniu wszystkich prób urządzenie funkcjonuje nieprawidłowo, skontaktować się z najbliższym Autoryzowanym Centrum Serwisowym.
- Po prawidłowym zamontowaniu urządzenia należy przeszkolić użytkownika na temat prawidłowego sposobu funkcjonowania.