

<b>OSTRZEŻENIA</b>	<b>186</b>	<b>UŻYTKOWANIE</b>	<b>194</b>
Ogólne zalecenia dotyczące bezpieczeństwa	186	Czynności wstępne	194
Przeznaczenie urządzenia	191	Pierwsze użycie	194
Instrukcja obsługi	191	System E MOTION	195
Odpowiedzialność producenta	191	Obsługa panelu sterowania	195
Serwis techniczny	191	Użytkowanie komór chłodziarek	197
Tabliczka znamionowa	192	Alarmy	199
Etykieta energetyczna	192	Porady dotyczące przechowywania	200
Utylizacja	192	<b>CZYSZCZENIE I KONSERWACJA</b>	<b>201</b>
Informacje dla podmiotów dokonujących kontroli	192	Czyszczenie urządzenia	201
Oszczędność energii	192	Wyjmowanie wysuwanych półek	202
Źródła światła	192	Co robić, jeżeli...	202
Jak czytać instrukcję obsługi	193	<b>MONTAŻ</b>	<b>203</b>
<b>OPIS</b>	<b>193</b>	Podłączanie do instalacji elektrycznej	203
Opis ogólny	193	Ustawianie	203
Panel sterowania	193	Zmienić kierunek otwierania się drzwiczek	205
Definicja części	194	Zabudowa (mm)	207
		Gabaryty urządzenia (mm)	207

Zalecamy uważne przeczytanie niniejszej instrukcji, ponieważ zawiera ona wskazówki, dzięki którym możliwe będzie zachowanie estetyki i funkcjonalności zakupionego urządzenia. Dodatkowe informacje o produkcie dostępne na stronie: [www.smeg.com](http://www.smeg.com).

## OSTRZEŻENIA

### Ogólne zalecenia dotyczące bezpieczeństwa

#### Szkody powstałe na osobach

- Dzieci poniżej 8 roku życia nie powinny przebywać w pobliżu urządzenia bez stałej opieki osoby dorosłej.
- Urządzenie może być używane przez dzieci powyżej 8 roku życia oraz osoby o ograniczonych zdolnościach psychofizycznych lub nieposiadające odpowiedniego doświadczenia lub wiedzy pozostające pod kontrolą osób dorosłych odpowiedzialnych za ich bezpieczeństwo.
- Omawiane urządzenie nie jest przeznaczone do użytkowania przez osoby (w tym dzieci) o ograniczonych zdolnościach fizycznych, zmysłowych lub psychicznych, lub nieposiadające odpowiedniego doświadczenia i wiedzy chyba, że będą nadzorowane lub zostaną przeszkolone na temat jego obsługi przez osobę odpowiedzialną za ich bezpieczeństwo.
- Należy pilnować dzieci, aby nie bawiły się urządzeniem.
- Zgodnie z obowiązującymi

przepisami dzieci w wieku od 3 do 8 lat mogą pobierać lub umieszczać żywność w urządzeniu, ale wyraźnie odradza się pozwalania dzieciom w wieku poniżej 8 lat wykonywania takich czynności oraz w ogóle korzystania z tego urządzenia.

- Urządzenie nie służy do zabawy.
- Nie należy nigdy próbować gasić płomienia lub pożaru wodą: wyłączyć urządzenie i nakryć płomień pokrywą lub ognioodporną narzutą.
- Czynności związane z czyszczeniem i konserwacją nie powinny być wykonywane przez dzieci bez nadzoru.
- Montaż i naprawy powinny być wykonywane przez wykwalifikowany personel, zgodnie z obowiązującymi przepisami.
- Nie wprowadzać zmian w urządzeniu.
- Nie należy wkładać ostro zakończonych metalowych przedmiotów (sztućce lub przyrządy) do szczelin.
- Nigdy nie próbować naprawiać urządzenia samodzielnie lub bez pomocy wykwalifikowanego technika.
- Nigdy nie ciągnąć za przewód, aby wyjąć wtyczkę.
- Jeśli przewód zasilania elektrycznego jest uszkodzony,

należy natychmiast skontaktować się z serwisem technicznym, który dokona jego wymiany.

- W razie konieczności kabel zasilający może wymienić wyłącznie autoryzowany technik Serwisu Obsługi Technicznej.
- **NIE UŻYWAĆ ANI NIE PRZECHOWYWAĆ MATERIAŁÓW ŁATWOPALNYCH W POBLIŻU URZĄDZENIA.**
- **W POBLIŻU DZIAŁAJĄCEGO URZĄDZENIA NIE WOLNO UŻYWAĆ SPREJÓW.**
- **NIE WPROWADZAĆ ZMIAN W URZĄDZENIU.**
- Montaż i naprawy powinny być wykonywane przez wykwalifikowany personel, zgodnie z obowiązującymi przepisami.

### **Uszkodzenie urządzenia**

- Podczas użytkowania nie kłaść na urządzeniu ostrych metalowych przedmiotów takich, jak widelce, łyżki i pokrywki.
- Nie stosować produktów czyszczących zawierających chlor, amoniak lub wybielacze na częściach stalowych lub wykończonych powłoką metalową (np. anodowane, niklowane, chromowane).
- Nie stosować ściernych ani

- agresywnych detergentów (np. produktów w proszku, odplamiaczy i metalowych gąbek) na częściach szklanych.
- Nie stosować materiałów chropowatych, ściernych lub ostrych metalowych skrobaków.
  - Nie siadać na urządzeniu.
  - Nie opierać się ani nie siadać na otwartych drzwiczkach.
  - Sprawdzić, czy w drzwiczkach nie ma zaklinowanych przedmiotów.
  - Nie przechowywać łatwopalnych, wybuchowych lub szybko parujących substancji (np. puszek aerozolowych z łatwopalnym gazem).
  - Substancje organiczne, kwasy i olejki eteryczne mogą korodować plastikowe powierzchnie i uszczelki w przypadku długotrwałego kontaktu.
  - Butelki z wysokim stężeniem alkoholu muszą być dobrze zamknięte.
  - Na dnie komory chłodziarki nie należy kłaść butelek w poprzek. Po otwarciu drzwiczek mogłyby one wypaść.
  - Nie stosować strumieni pary do czyszczenia urządzenia.
  - Nie rozpylać produktów w sprayu w pobliżu urządzenia.
  - Nie zatykać otworów, szczelin wentylacyjnych i odprowadzających ciepło.
  - Nie należy w żaden sposób zasłaniać otworów kratki wentylacyjnej.
  - Nie stosować urządzeń elektrycznych wewnątrz komór w których jest przechowywana żywność chyba, że zostały wskazane przez producenta.
  - **W ŻADNYM RAZIE NIE UŻYWAĆ URZĄDZENIA DO OCHŁADZANIA POMIESZCZEŃ.**
  - Aby przyspieszyć proces odszraniania, nie należy używać urządzeń mechanicznych lub innych od tych, jakie zaleca producent.
  - W przypadku usterki, konserwacji lub podczas czyszczenia, zawsze odłączyć urządzenie od sieci elektrycznej.
  - Nie wywierać zbyt dużego nacisku na otwarte drzwiczki.
  - Nie stosować klamki do podnoszenia lub przenoszenia urządzenia.
  - **UWAGA:** podczas ustawiania urządzenia należy się upewnić, że przewód zasilający nie jest zaplątany ani uszkodzony.
  - **UWAGA:** nie umieszczać przedłużaczy wielogniazdowych ani przenośnych urządzeń

zasilających w tylnej części urządzenia.

## Informacje na temat omawianego urządzenia

- Urządzenie to może być używane przez dzieci w wieku poniżej 8 lat i przez osoby o ograniczonej sprawności fizycznej, sensorycznej lub umysłowej bądź nieposiadające doświadczenia albo niezbędnej wiedzy, o ile są one pod nadzorem lub zostały poinstruowane pod kątem bezpiecznej obsługi tego urządzenia oraz zrozumiały związane z nim zagrożenia.
- Nie opierać się ani nie siedać na otwartych drzwiczkach.
- Urządzenie to zawiera niewielką ilość izobutanu (R600a). Należy zachować ostrożność podczas transportu, montażu lub czyszczenia, aby nie uszkodzić obwodu chłodniczego.
- Otwory wentylacyjne w przestrzeni wokół urządzenia lub w komorze zabudowy nie powinny być zablokowane.
- Nie uszkodzić obwodu chłodzenia (gdyby był do niego dostęp).
- W razie uszkodzenia obwodu chłodniczego należy unikać stosowania wolnego płomienia i odpowiednio wietrzyć

pomieszczenie.

- Nie używać urządzenia ani jego komponentów w inny sposób, niż wskazano w niniejszej instrukcji.
- Uwaga: ryzyko pożaru/ materiały łatwopalne.



- Otwarcie drzwiczek na dłuższy czas może spowodować znaczny wzrost temperatury w komorach urządzenia.
- Czyścić regularnie powierzchnie, które mogą mieć kontakt z dostępnymi systemami odprowadzania wody.
- Jeśli urządzenie ma pozostać puste przez dłuższy czas, należy je wyłączyć, wyczyścić, wysuszyć i pozostawić otwarte drzwiczki, aby uniknąć tworzenia się w jego wnętrzu pleśni.

## Instalacja i konserwacja

- **NINIEJSZEGO URZĄDZENIA NIE MOŻNA INSTALOWAĆ NA ŁODZIACH ANI W PRZYCZEPACH KEMPINGOWYCH.**
- Niniejsze urządzenie nie może być instalowane na żadnej podstawie.

- Z pomocą drugiej osoby umieścić urządzenie w meblu.
- Aby uniknąć przegrzania urządzenia, nie wolno go instalować za ozdobnymi drzwiczkami lub panelem.
- Nie instalować/użytkować urządzenia na otwartym powietrzu.
- Urządzenie nie może być wystawione na działanie promieniowania słonecznego.
- Nie należy umieszczać urządzenia w pobliżu źródeł ciepła. Jeżeli jest to niemożliwe, należy zastosować odpowiedni panel izolacyjny.
- Uwaga: otwory wentylacyjne w obudowie urządzenia lub w konstrukcji zabudowy nie powinny być zablokowane.
- Nie ustawiać urządzenia na zewnątrz.
- Nie używać otwartych drzwiczek jako dźwigni do ustawienia urządzenia w meblu.
- Instalacja i naprawy powinny być wykonywane przez wykwalifikowany personel, zgodnie z obowiązującymi przepisami.
- Zlecić wykonanie podłączenia elektrycznego wykwalifikowanemu serwisantowi.
- Należy obowiązkowo wykonać uziemienie, zgodnie z normami bezpieczeństwa dotyczącymi instalacji elektrycznych.
- Wtyczka musi być zawsze dostępna po zainstalowaniu urządzenia lub przetącnik musi być wbudowany w stały układ zgodnie z zasadami instalacji.
- UWAGA: podczas ustawiania urządzenia należy się upewnić, że kabel zasilający nie jest zaplątany ani uszkodzony.
- UWAGA: nie umieszczać przedłużaczy wielogniazdowych ani przenośnych urządzeń zasilających w tylnej części urządzenia.
- UWAGA: aby uniknąć niebezpieczeństwa związanego z niestabilnością urządzenia, musi być ono zamocowane zgodnie z instrukcjami.
- Używać kabli odpornych na temperaturę co najmniej 90°C.
- Moment dokręcenia śrub przewodów zasilających listwy zaciskowej powinien wynosić 1,5 – 2 Nm.
- Przed jakąkolwiek interwencją na urządzeniu (instalacja, konserwacja, ustawienie lub przesunięcie) należy zawsze wyposażyć się w odpowiednie środki ochrony indywidualnej.
- Przed każdą czynnością na

- urządzeniu należy odłączyć główne zasilanie elektryczne.
- Otwarcie drzwiczek na dłuższy czas może spowodować znaczny wzrost temperatury w komorach urządzenia.
  - Jeśli urządzenie ma pozostać puste przez dłuższy czas, należy je wyłączyć, wyczyścić, wysuszyć i pozostawić otwarte drzwiczki, aby uniknąć tworzenia się w jego wnętrzu pleśni.
  - Niniejsze urządzenie może być użytkowane na maksymalnej wysokości 2000 metrów nad poziomem morza.
  - Nie umieszczać urządzenia w pobliżu pól magnetycznych.

### **Przeznaczenie urządzenia**

- Urządzenie to przeznaczone jest wyłącznie do przechowywania wina w środowisku domowym. Każde inne użycie jest nieprawidłowe.
- Urządzenie nie zostało zaprojektowane do działania w zmiennej temperaturze zewnętrznej lub z systemami zdalnego sterowania.

Urządzenie to przeznaczone jest do zastosowań domowych i tym podobnych, m.in.:

- w kuchni przeznaczonej dla personelu sklepów, biur i innych środowisk pracy;
- w gospodarstwach i przez klientów w hotelach, motelach

oraz innych środowiskach typu mieszkalnego;

- w pensjonatach typu B&B;
- w ramach usług cateringowych i podobnych zastosowań innych niż sprzedaż detaliczna.

### **Instrukcja obsługi**

- Niniejsza instrukcja stanowi integralną część urządzenia i powinna być przechowywana w całości oraz w zasięgu użytkownika przez cały okres eksploatacji urządzenia.
- Przed użyciem urządzenia należy uważnie przeczytać niniejszą instrukcję obsługi.
- Do wyjaśnień zawartych w niniejszej instrukcji dołączono rysunki, na których wskazano to, co pojawia się na wyświetlaczu. Mimo wszystko, należy pamiętać, że urządzenie może nie posiadać zaktualizowanej wersji programu i dlatego też to, co wyświetla się na urządzeniu może się różnić od tego, co wskazano na rysunkach w niniejszej instrukcji.

### **Odpowiedzialność producenta**

Producent nie ponosi żadnej odpowiedzialności za szkody osobowe lub rzeczowe powstałe w wyniku:

- użycia urządzenia w sposób niezgodny z przeznaczeniem;
- nieprzestrzegania zaleceń zawartych w instrukcji użytkownika;
- naruszenia chociaż jednej części urządzenia;
- używania nieoryginalnych części zamiennych.

### **Serwis techniczny**

- W przypadku awarii urządzenia należy skontaktować się z serwisem technicznym i zlecić naprawę wyłącznie wykwalifikowanemu personelowi.
- upewnić się, że na tabliczce znamionowej znajduje się model i numer seryjny.
- Stosować tylko oryginalne części zamienne.
- Nigdy nie próbować naprawiać urządzenia samodzielnie lub bez pomocy

wykwalifikowanego technika. Oprócz konsekwencji dotyczących bezpieczeństwa może to spowodować utratę gwarancji.

- Oryginalne części zamienne w przypadku niektórych specyficznych komponentów są dostępne przez minimum 7 lub 10 lat w zależności od typu komponentu i daty zakończenia wprowadzania na rynek danego modelu.

## Tabliczka znamionowa

Tabliczka znamionowa zawiera dane techniczne, numer seryjny i oznaczenie. Nie wolno zdejmować tabliczki znamionowej.

## Etykieta energetyczna

Aby uzyskać więcej informacji o wydajności posiadanej instalacji za pośrednictwem bazy danych EPREL UE

należy odwiedzić poniższą stronę internetową i wprowadzić nazwę modelu (znajdującą się na tabliczce znamionowej):

<https://eprel.ec.europa.eu>

Na etykiecie dot. energii znajduje się kod QR, który umożliwia szybki dostęp do strony internetowej. Użyć urządzenia wyposażonego w specjalny program do odczytu.

Etykieta dot. energii należy przechowywać razem ze wszystkimi dokumentami dostarczonymi z urządzeniem.

## Utylizacja



Niniejsze urządzenie jest zgodne z dyrektywą europejską WEEE (2012/19/UE), dlatego po zakończeniu jego eksploatacji nie należy go wyrzucać wraz z innymi odpadami.

Urządzenie nie zawiera substancji w ilości niebezpiecznej dla zdrowia i środowiska, zgodnie z obowiązującymi dyrektywami europejskimi.



**Napięcie elektryczne**  
**Niebezpieczeństwo porażenia prądem**

- Odłączyć główne zasilanie elektryczne.
- Odłączyć kabel zasilający od instalacji elektrycznej.

Aby dokonać utylizacji urządzenia należy:

- Odciąć kabel zasilania elektrycznego i usunąć go.
- Powierzyć urządzenie odpowiednim

centrom selektywnej zbiórki odpadów elektrycznych i elektronicznych lub oddać sprzedawcy w momencie zakupu podobnego urządzenia.

Opakowanie urządzenia zostało wykonane z materiałów, które nie zanieczyszczają środowiska i nadają się do recyklingu.

- Materiały z opakowania należy oddać do odpowiednich punktów selektywnej zbiórki odpadów.



**Opakowania z tworzyw sztucznych**  
**Niebezpieczeństwo uduszenia się**

- Nie pozostawiać opakowania i jego elementów bez nadzoru.
- Dzieci nie powinny bawić się plastikowymi torebkami z opakowania.

## Informacje dla podmiotów dokonujących kontroli

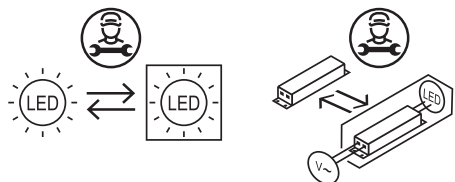
- W przypadku kontroli EcoDesign instalacja i przygotowanie urządzenia musi być zgodne z normą EN 62552.
- Wymagania dotyczące wentylacji, wymiarów i minimalnej przestrzeni od tylnej ściany są wskazane w rozdziale „Instalacja” w niniejszej instrukcji.
- Skontaktować się z producentem, aby uzyskać więcej informacji.

## Oszczędność energii

- Nie otwierać zbyt często drzwiczek, aby nie powodować rozpraszania się temperatury.
- Jeżeli urządzenie nie będzie użytkowane przez dłuższy okres czasu powinno się je wyłączyć.

## Źródła światła

- Niniejsze urządzenie zawiera źródła światła, których użytkownik nie może samodzielnie wymienić. Wymiana powinna być przeprowadzana wyłącznie przez dział wsparcia technicznego.



- Niniejsze urządzenie zawiera źródła

światła o klasie efektywności „A”.

## Jak czytać instrukcję obsługi

W instrukcji zastosowano następujące symbole

ułatwiający czytanie:



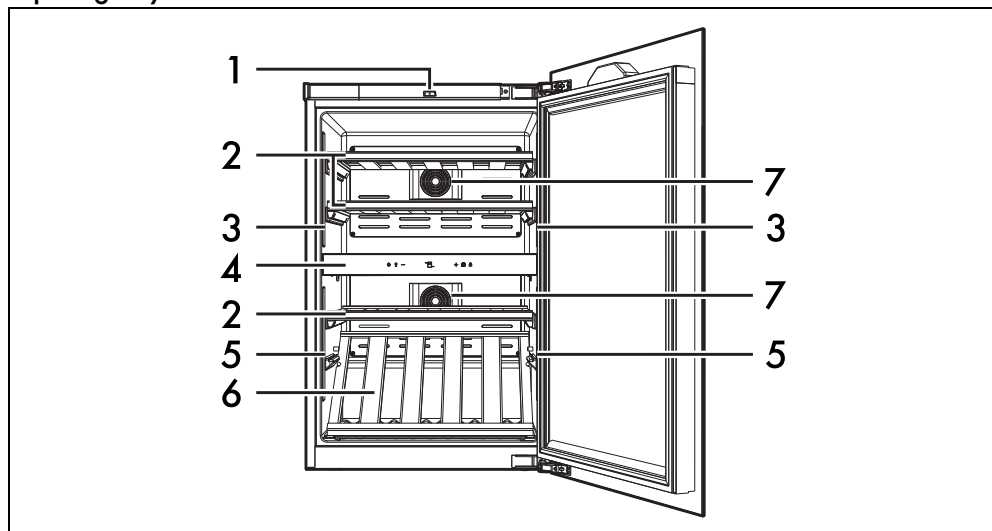
Ostrzeżenie/Uwaga



Informacja/Wskazówka

# OPIS

## Opis ogólny



1 Mechanizm otwierania drzwiczek

2 Wysuwana półka

3 Oświetlenie wewnętrzne górnej komory

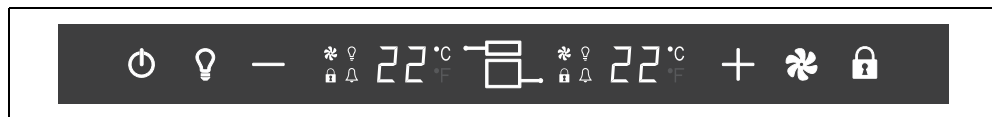
4 Panel sterowania

5 Oświetlenie wewnętrzne dolnej komory

6 Półka wystawowa

7 Filtr z węglem aktywnym

## Panel sterowania



### Przycisk ON/OFF

Umożliwia włączenie lub wyłączenie urządzenia.

### Przycisk wymuszania oświetlenia

Umożliwia włączenie lub wyłączenie oświetlenia w komorach chłodziarki.



Oświetlenie wymuszone wyłącza się automatycznie po maksymalnie 15 minutach.

### Przycisk zmniejszania temperatury

Za pomocą tego przycisku można zmniejszyć temperaturę w górnej lub dolnej komorze chłodziarki.

### Przycisk wyboru komory

Za pomocą tego przycisku można wybrać komorę, w której zamierza się zmienić

ustawienia.



Wartości na lewym wyświetlaczu dotyczą komory górnej.  
Wartości na prawym wyświetlaczu dotyczą komory dolnej.

### Przycisk zwiększania temperatury

Za pomocą tego przycisku można zwiększyć temperaturę w górnej lub dolnej komorze chłodziarki.

### Przycisk wentylacji ręcznej

Umożliwia włączenie lub wyłączenie trybu wentylacji ręcznej w celu zwiększenia poziomu wilgotności we wnętrzu komór chłodziarki.



Jeśli wentylacja ręczna jest wyłączona, wentylator włączy się automatycznie na podstawie ustawień oprogramowania.

### Przycisk blokowania elementów sterowania

Za pomocą tego przycisku można wyłączyć przyciski na panelu sterowania.

## Definicja części

### Filtry z węglem aktywnym

Umożliwiają przechowywanie win, zapewniając optymalną jakość powietrza.


### Wentylatory (niewidoczne)

Służą do równomiernego rozpraszania temperatury i zmniejszenia kondensatu na powierzchniach półek.

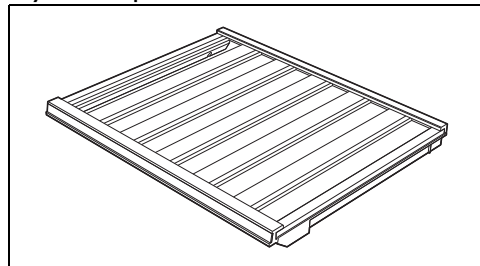
### Oświetlenie wewnętrzne

Wewnętrzne oświetlenie urządzenia włącza

się:

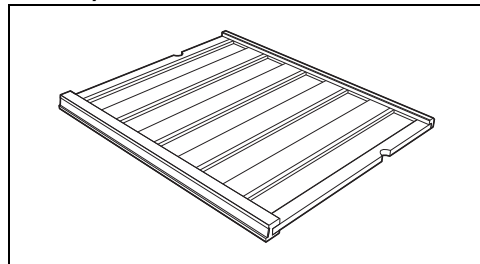
- poprzez delikatne naciśnięcie na górną strefę drzwiczek.
- poprzez otwarcie drzwiczek.
- poprzez naciśnięcie na przycisk wymuszania włączenia oświetlenia  na panelu sterowania.

### Wysuwane półki



Wysuwane półki umożliwiają wygodne wyjęcie butelek z winem.

### Półka wystawowa



Półka wystawowa jest używana nie tylko jako jedna z półek wyjmowanych, bowiem można ją również ustawić ukośnie w trybie wystawowym.

# UŻYTKOWANIE

## Czynności wstępne





Patrz Ogólne zalecenia dotyczące bezpieczeństwa.

1. Usunąć ewentualną folię ochronną znajdującą się na zewnątrz lub wewnątrz urządzenia i akcesoriów.
2. Usunąć ewentualne etykiety (za wyjątkiem tabliczki z danymi technicznymi) z akcesoriów i półek.




3. Wyjąć i umyć wszystkie akcesoria urządzenia (patrz rozdział „CZYSZCZENIE I KONSERWACJA”).




## Pierwsze użycie


Aby uruchomić urządzenie, należy:

1. na panelu sterowania nacisnąć przycisk ON/OFF 
2. Nacisnąć przycisk wyboru komory  i wybrać temperaturę pożądaną w komorze górnej poprzez naciskanie przycisków


zwiększania  lub zmniejszania temperatury  (od 5°C do 20°C).



3. Nacisnąć ponownie przycisk wyboru komory  i wybrać temperaturę pożądaną w komorze dolnej poprzez naciskanie przycisków zwiększania  lub zmniejszania temperatury  (od 5°C do 20°C).

 Każdorazowe naciśnięcie jednego z przycisków zwiększania  lub zmniejszania temperatury powoduje zmianę o 1°C .

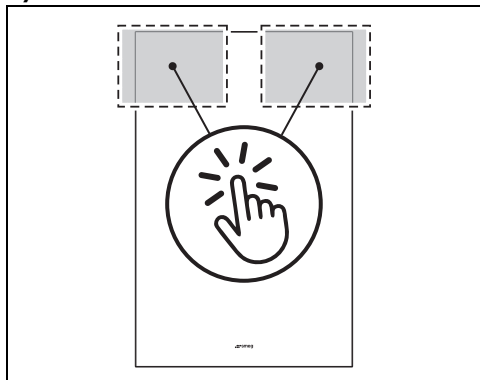
 Ustawiona temperatura miga na wyświetlaczu przez około 5 sekund, a następnie świeci światłem stałym.

Aby wyłączyć urządzenie, należy:

4. na panelu sterowania przytrzymać przez kilka sekund naciśnięty przycisk ON/OFF .

 W razie konieczności można wyłączyć tylko jedną komorę; ustawić wartość temperatury w niej na .

## System E MOTION



Poprzez ten system **E MOTION** można uruchomić oświetlenie wewnętrzne (proste dotknięcie) lub uruchomić mechanizm otwierania drzwiczek (dotknięcie dłuższe).

## Mechanizm otwierania drzwiczek



### Użytkowanie nieprawidłowe Ryzyko awarii

- Nie umieszczać w pobliżu urządzenia przedmiotów magnetycznych.
- Nie blokować drzwiczek podczas otwierania.
- Nie trzymać za mechanizm otwierania drzwiczek.

Urządzenie to jest wyposażone w system otwierania drzwiczek typu półautomatycznego. Aby uruchomić ten mechanizm, należy nacisnąć w części górnej drzwiczek w kierunku przeciwnym do kierunku otwierania się. Drzwiczki otworzą się na kilka centymetrów i wówczas można za nie chwycić, aby otworzyć je całkowicie.



Jeśli, po uruchomieniu systemu otwierania, drzwiczki nie zostaną otwarte, po kilku sekundach zamkną się automatycznie.

## Obsługa panelu sterowania

### Oświetlenie wewnętrzne




Oświetlenie wewnętrzne zapewniają cztery listwy świetlne LED umieszczone na bokach komór chłodziarki.

Oświetlenie uruchamia się poprzez:

- system **E MOTION** (proste dotknięcie).
- otwarcie drzwiczek.
- naciśnięcie na przycisk wymuszania włączenia oświetlenia na panelu sterowania .



- Oświetlenie wewnętrzne wymuszone działa przez maksymalnie 15 minut.
- Oświetlenie wewnętrzne uruchomione w wyniku otwarcia drzwiczek lub poprzez system **E MOTION** ma większą jasność niż oświetlenie uruchomione przyciskiem wymuszania oświetlenia .

## Wentylacja ręczna




Wentylatory włączają się i wyłączają automatycznie w celu zapewnienia stałej temperatury i optymalnej klimatyzacji do przechowywania wina.

W razie konieczności zwiększenia poziomu wilgotności wewnątrz komór chłodziarki można włączyć tryb wentylacji ręcznej. Tryb wentylacji ręcznej wymusza ciągłe działanie wentylatora.



Jeśli tryb wentylacji ręcznej jest wyłączony, wentylator powraca do trybu normalnego działania automatycznego.

Co pewien czas warto wybierać tę opcję, aby zapobiec wysychaniu korków butelek przechowywanych przez długi czas.

Aby włączyć/wyłączyć tryb wentylacji ręcznej, należy nacisnąć przycisk wentylatora .




Jeśli wentylacja ręczna jest aktywna, zużycie energii będzie większe.

## Blokada elementów sterowania



Funkcja ta uniemożliwia możliwe ewentualne niepożądane włączanie/wyłączanie się funkcji urządzenia.






Aby wyłączyć/wyłączyć blokadę elementów sterowania, należy nacisnąć i przytrzymać naciśnięty przez kilka sekund przycisk blokowania elementów sterowania .

## Tryb demonstracyjny (tylko dla wystawców)








Istnieje możliwość wyłączenia w urządzeniu wentylatora i sprężarki, a jednocześnie pozostawienia włączonego panelu sterowania.


Aby uaktywnić tryb demonstracyjny, należy:

1. przytrzymać równocześnie naciśnięte przyciski: wentylatora  i blokowania elementów sterowania  przez kilka sekund. Na wyświetlaczu pojawia się wskazanie .
2. nacisnąć przycisk Wentylatora . Na wyświetlaczu pojawia się wskazanie .
3. po kilku sekundach bez naciśnięcia żadnego przycisku wybór zostaje zapamiętany.

Aby wyłączyć tryb demonstracyjny, należy:

4. przytrzymać równocześnie naciśnięte przyciski: wentylatora  i blokowania elementów sterowania  przez kilka sekund. Na wyświetlaczu pojawia się wskazanie .
5. nacisnąć przycisk Wentylatora . Na wyświetlaczu pojawia się wskazanie .



Gdy tryb demonstracyjny jest aktywny, co 2 minuty na wyświetlaczu pojawia się na 2 sekundy wskazanie .








W trybie demonstracyjnym wymuszone oświetlenie nie będzie miało ograniczenia czasowego do jego wyłączenia.

## Zmiana formatu temperatury (tylko w niektórych modelach)








Umożliwia ustawienie zakresu temperatury w stopniach Celsjusza (°C) lub w stopniach Fahrenheita (°F).

Aby zmienić format wyświetlania temperatury:

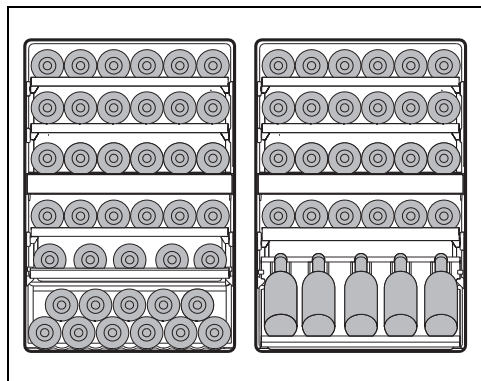
1. przytrzymać równocześnie naciśnięte przyciski: Wentylatora  i przycisk Zwiększania temperatury  przez kilka sekund. Na wyświetlaczu pojawia się wskazanie .
2. nacisnąć przycisk Wentylatora . Na wyświetlaczu pojawia się wskazanie .
3. po kilku sekundach bez naciśnięcia żadnego przycisku wybór zostaje zapamiętany.

Aby powrócić do poprzedniego formatu:


4. przytrzymać równocześnie naciśnięte przyciski: wentylatora  i blokowania elementów sterowania  przez kilka sekund. Na wyświetlaczu pojawia się wskazanie .
5. nacisnąć przycisk Wentylatora . Na wyświetlaczu pojawia się wskazanie .


# Użytkowanie komór chłodziarek

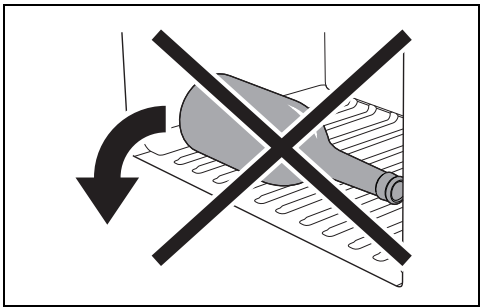
## Roźmieszczanie butelek




Można przechowywać maksymalnie 40 butelek bordeskich o pojemności 0,75 l lub 29 w przypadku, kiedy półka dolna znajduje się w konfiguracji wystawowej.

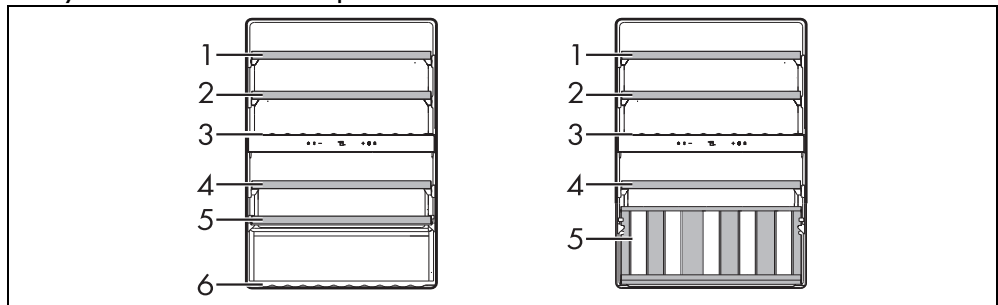
 Na każdej półce wysuwanej można zastosować obciążenie wynoszące maksymalnie 10 kg.


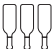




 Nie umieszczaj butelek pod półką wystawową, jeśli ustawiono ją w trybie wystawowym.





 Nie umieszczaj butelek poziomo na półkach ani na dnie komory chłodziarki. Po otwarciu drzwi mogą one wypaść.

## Maksymalna liczba butelek na półce



Półka	bordeska		alzacka		szampańska		magnum	
	liczba butelek	tryb	liczba butelek	tryb	liczba butelek	tryb	liczba butelek	tryb
1	6		6		6		-	-
2	6		6		6		-	-

 zwrócone wszystkie w tym samym kierunku, korkiem w stronę drzwi.

 naprzemiennie.

 zwrócone do góry.

\* konfiguracja w trybie wystawowym.



bordoska



alzacka



szampańska



magnum

Półka	bordoska		alzacka		szampańska		magnum	
	liczba butelek	tryb	liczba butelek	tryb	liczba butelek	tryb	liczba butelek	tryb
3	6		6		6		-	
4	6		6		6		-	
5	5		5		5		-	
6	11		-		-		-	
5*	5		5		5		2	



zwrócone wszystkie w tym samym kierunku, korkiem w stronę drzwiczek.



naprzemiennie.

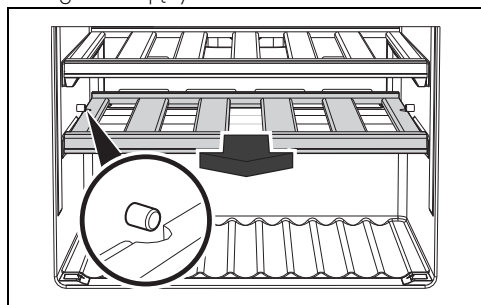


zwrócone do góry.

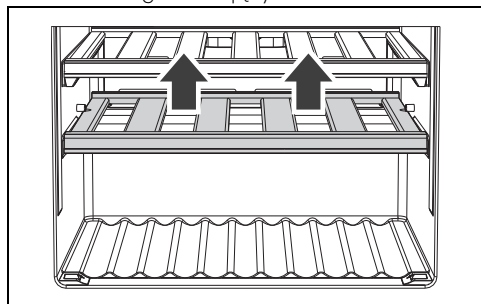
\* konfiguracja w trybie wystawowym.

### Ustawianie półki dolnej w trybie wystawowym

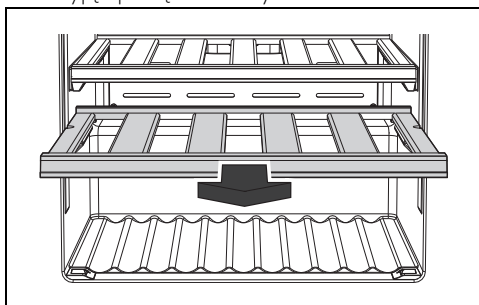
- Wyjąć półkę do momentu wyrównania otworów bocznych ze sworzniem ograniczającym.



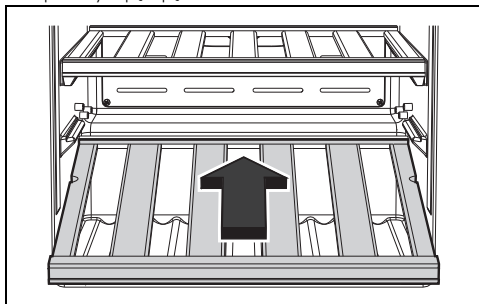
- Podnieść półkę, aby odłączyć ją od sworzni ograniczających.



- Wyjąć półkę z komory.

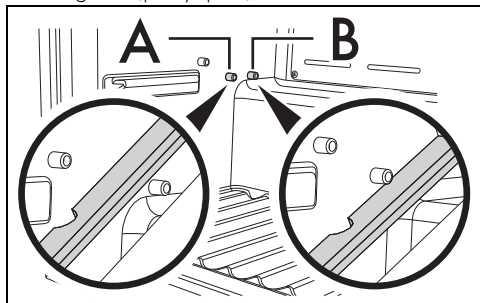


- Umieścić półkę pod prowadnicami, pochylając ją.

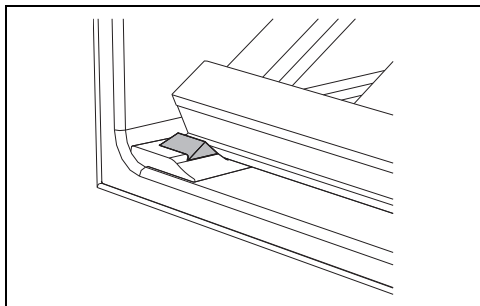


- W zależności od sworznia podpierającego będzie można skonfigurować półkę wystawową tak, aby zmieściły się na niej butelki typu bordoskiego (pozycja A) lub butelki typu

magnum (pozycja B).



Upewnij się, że półka jest prawidłowo ustawiona przy przednich ogranicznikach.




## Hałas funkcjonowania

Chłodzenie komory chłodziarki następuje za pomocą systemu sprężania. Aby utrzymać wewnątrz komory wybraną temperaturę, sprężarka uruchamia się w zależności od wymaganego chłodzenia, a w razie potrzeby może funkcjonować w sposób ciągły. Gdy sprężarka uruchamia się emituje hałas, który zmniejsza się po kilku minutach.

Innym hałasem wynikającym z normalnego funkcjonowania urządzenia jest gulgocie wynikające z przepływu chłodziwa wewnątrz przewodów obwodu. Taki hałas jest normalny i nie oznacza nieprawidłowego funkcjonowania urządzenia.

## Wyłączenie

Jeżeli urządzenie nie będzie użytkowane przez dłuższy okres czasu powinno się je wyłączyć.

1. Na panelu sterowania przytrzymać przez kilka sekund naciśnięty przycisk ON/OFF , do momentu wyłączenia urządzenia.

2. Wyjąć wtyczkę z gniazdka elektrycznego.  
3. Opróżnić komorę chłodziarki.

4. Wyrzucić miękką szmatką ewentualną nagromadzoną wilgoć.

Zostawić uchylone drzwiczki, aby znajdujące się wewnątrz urządzenia wilgoć i powietrze nie wytwarzały nieprzyjemnych zapachów.


## Alarmy



Alarmy mają pomóc zabezpieczyć wino przed temperaturami, które mogłyby niekorzystnie wpłynąć na jego jakość.

Każdemu alarmowi towarzyszy migające wskazanie na wyświetlaczu oraz emitowany jest sygnał akustyczny.

Wyświetlacz miga do momentu ustania alarmu.

- Aby wyłączyć alarm, należy nacisnąć dowolny przycisk lub przycisk  (zależnie od wyposażenia).


## Alarm temperatury

Może się zdarzyć, że wskazanie temperatury na wyświetlaczu zacznie migać. Oznacza to, że temperatura we wnętrzu komory chłodziarki jest zbyt wysoka lub zbyt niska w stosunku do temperatury ustawionej.

Może to mieć miejsce:

- przy pierwszym uruchomieniu urządzenia;
- jeśli zostanie ustawiona temperatura dużo wyższa lub dużo niższa niż wcześniej;
- jeśli do chłodziarki zostanie włożona duża liczba butelek o temperaturze otoczenia;
- w przypadku odłączenia urządzenia od zasilania na dłuższy czas.


Sytuacje takie mogą mieć miejsce podczas normalnego działania urządzenia i nie są spowodowane przez problemy/usterki.

Należy wówczas wyłączyć alarm za pomocą dowolnego przycisku na panelu elementów sterowania (lub tylko w niektórych modelach za pomocą przycisku ) i poczekać, aż temperatura ponownie osiągnie wartości optymalne do chłodzenia. Może być wymagane powtórzenie tej czynności 1 – 2 razy.



Gdyby alarm w dalszym ciągu się pojawiał, należy skontaktować się z biurem pomocy technicznej.

## Alarm otwartych drzwiczek

Na wyświetlaczu pojawia się wskazanie : drzwiczki są otwarte od ponad 60 sekund.

- Zamknąć drzwiczki.



Po upływie 60 sekund od momentu wyłączenia sygnału akustycznego, jeśli drzwiczki nadal będą otwarte, alarm uruchomi się ponownie w taki sam sposób.

## Alarmy awarii

Na wyświetlaczu pojawia się wskazanie od

**E1** do **E9** (z wyjątkiem wskazania **E5**)

lub **EA** bądź **EE** lub **EE** bądź **EF**:

awaria urządzenia.

- Należy wyłączyć urządzenie i skontaktować się z biurem pomocy technicznej.

## Porady dotyczące przechowywania

### Wina białe

Wina białe, w porównaniu z winami czerwonymi, są zazwyczaj bardziej kwaśne i mniej taninowe. By lepiej docenić właściwości kwaśnego napoju, powinien on być zwykle przechowywany w nieco niższej temperaturze w porównaniu z innymi, dlatego wina tego typu należy przechowywać w temperaturach w zakresie od 10°C do 14°C.

Białe wina młode, świeże i aromatyczne, mogą być serwowane również w temperaturze 10°C, a te mniej aromatyczne w 12°C. Białe wina łagodne i dojrzałe, leżakowane przez kilka lat, znoszą wyższe temperatury i mogą być serwowane w temperaturze od 12°C do 14°C.

Serwowanie wina białego w wyższych temperaturach wiąże się z podkreśleniem jego „słodkich” właściwości kosztem kwasowości i smaku, które jednak są uważane za przyjemne i pożądane w tego typu winach.

### Wina różowe

Wina różowe serwuje się zazwyczaj według takich samych zasad jak wina białe. Konieczne jest jednak uwzględnienie możliwego taninowego posmaku tych win, a więc serwowanie ich w wyższej temperaturze, aby nie zwiększać zbyt ich cierpkości. Wina różowe młode i świeże, ewentualnie z zawartością tanin, serwuje się w temperaturze od 10°C do 12°C, a wina nieco wzmocnione i cięższe, w tym wina dojrzałe, można podawać w temperaturze w zakresie 12°C – 14°C.

### Wina czerwone

Temperatura podawania win czerwonych zależy od wielu czynników, ale z uwagi na ich „taninowy” charakter i niższą kwasowość od win białych, zwykle serwowane są one w wyższych temperaturach. Mniej taninowe wina czerwone młode serwuje się zazwyczaj w temperaturze od 14°C do 16°C, natomiast wina nieco cięższe zwykle w temperaturze 16°C, wyjątkowo nawet w 18°C.

Wina czerwone młode, taninowe i nieco słabsze, mogą być również serwowane w temperaturze od 12°C do 14°C, a wówczas nie będą się wydawać cierpkie i ich smak będzie przyjemny. Zasada ta dotyczy win „młodych”, które - dzięki specyficznej technice procesu ich produkcji - są ubogie w taniny i można je serwować w formie bardziej schłodzonej niż inne wina czerwone, a i tak ich smak pozostanie przyjemny.

### Wina musujące

Ponieważ mamy do czynienia z wieloma różnymi rodzajami win musujących, ustanowienie zasady obowiązującej dla każdego z nich nie miałyby sensu. Białe wina musujące, słodkie i aromatyczne, należy podawać w temperaturze 8°C. Dzięki ich intensywnemu aromатовi mogą one bowiem znosić niskie temperatury.

Czerwone słodkie wina musujące, na przykład Brachetto, mogą być serwowane w temperaturze od 10°C do 12°C. Również w tym przypadku bardziej aromatyczne wina musujące znoszą niższe temperatury, nawet 8°C, podczas gdy w przypadku odmian nieco bardziej taninowych konieczne jest zwiększenie temperatury do nawet 14°C.

Wina musujące wytrawne, produkowane tak zwaną „metodą Charmata” lub „metodą Martinottiego”, jak na przykład niektóre wina typu Prosecco, mogą być serwowane w temperaturze od 8°C do 10°C.

Szczególną uwagę należy poświęcić winom musującym wyprodukowanym „metodą klasyczną” i tzw. „méthode Champenoise”, czyli szampanom: zwykle tego typu wina musujące są serwowane w temperaturze zawierającej się w przedziale od 8°C do 10°C, jednak w przypadku win rocznikowych lub leżakowanych przez długi czas możliwe jest podawanie ich nawet w temperaturze 12°C, aby łatwiej mogły uwalniać się złożone aromaty, które powoli i cierpliwie rozwijały się

w miarę upływu czasu.

## Wina deserowe lub likierowe

Wspólną cechą tych dwóch rodzajów win jest zazwyczaj wysoka zawartość alkoholu i często oba te wina są słodkie. Istnieją jednak wytrawne wina likierowe, na przykład Marsala, które zawierają taką ilość cukrów, iż jest ona nieodczuwalna w smaku. W przypadku tego typu win temperatura serwowania ustalana jest w zależności od tego, co zamierza się podkreślić. Jeśli ważne jest podkreślenie słodkich właściwości wina, złożoności jego aromatu i ostrości, dobrze jest podawać go w wysokiej temperaturze, między 14°C i 18°C, należy jednak pamiętać, że wtedy będzie również podkreślone stężenie alkoholu.

Jeśli zamierza się wydobyc ich świeżość lub - w przypadku win bardzo słodkich - złagodzić nieco ich słodkość, najlepiej będzie podawać je w niższej temperaturze, w zakresie od 10°C do 14°C.

Likierowe wina wytrawne, świeże i młode, mogą być serwowane również w niższych temperaturach, nawet poniżej 10°C. Wówczas wyczuwanie alkoholu będzie znaczenie złagodzone. Należy jednak pamiętać, że im niższa jest temperatura, tym mniejsze będzie wydobycie ich aromatów. Przyjemny smak i złożoność aromatów typowa dla tego typu win to pożądana i interesująca cecha: serwowanie ich w zbyt niskiej temperaturze wymaga poświęcenia tego ważnego aspektu na rzecz innych.

## Temperatura przechowywania

Aby właściwie docenić właściwości organoleptyczne każdego wina, powinno ono być przechowywane i spożywane przy

określonych temperaturach. W zależności od poszczególnych rodzajów wina zalecane są następujące temperatury idealne.

Rodzaj wina	Temp. (°C)
Białe młode	10 - 12
Białe dojrzałe	12 - 14
Różowe młode i lekkie	10 - 12
Różowe dojrzałe i ciężkie	12 - 14
Czerwone młode	10 - 14
Czerwone młode, delikatnie tanninowe i lekkie	14 - 16
Czerwone dojrzałe, tanninowe i ciężkie	16 - 18
Czerwone bardzo dojrzałe i wyrafinowane	16 - 18
Słodkie i aromatyczne wina musujące	8
Słodkie i aromatyczne czerwone wina musujące	10 - 12
Wina musujące wyprodukowane „metodą Charmata”	8 - 10
Wina musujące wyprodukowane „długą metodą Charmata”	10 - 12
Wina musujące wyprodukowane „metodą klasyczną, bez rocznika”	8 - 10
Wina musujące wyprodukowane „metodą klasyczną, z rocznikiem”	10 - 12
Wina deserowe i wina słodkie	10 - 18
Wina wzmacniane lub likierowe	10 - 18

PL

# CZYSZCZENIE I KONSERWACJA

## Czyszczenie urządzenia



Patrz Ogólne zalecenia dotyczące bezpieczeństwa.

Dla zachowania dobrego stanu należy regularnie czyścić powierzchnie.

### Czyszczenie zewnętrznej części

- Urządzenie należy czyścić wodą lub płynnym detergentem na bazie alkoholu (np. środkiem do mycia szyb).
- Unikać agresywnych detergentów i gąbek,

aby nie uszkodzić powierzchni.

### Czyszczenie wewnętrznej części

- Wyczyścić wnętrze urządzenia płynnym detergentem rozpuszczonym w letniej wodzie z odrobiną octu.

### Czyszczenie wysuwanych półek

- Do czyszczenia wysuwanych półek należy zastosować miękką, wilgotną ściereczkę. Unikać stosowania mydeł, detergentów i/lub gąbek, które mogą zniszczyć zarówno powierzchnię drewnianą, jak i

powierzchnię ze stali.

## Wymywanie wysuwanych półek

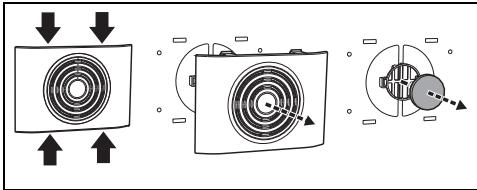
Aby ułatwić czyszczenie, można wyjąć półki wysuwane z wnętrza chłodziarki.

## Filtr z węglem aktywnym



Aby zapewnić optymalną jakość powietrza wewnątrz komory chłodziarki, filtr z węglem aktywnym należy wymieniać co 6 miesięcy.

Aby wymienić filtr z węglem aktywnym, należy:



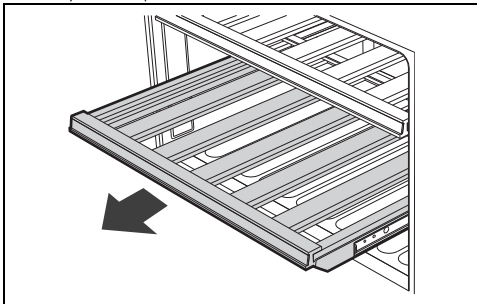
1. Nacisnąć jednocześnie na wskazane strefy.
2. Wyjąć pokrywę filtra z jej gniazda.
3. Wymienić filtr z węglem aktywnym na nowy.
4. Umieścić na miejscu pokrywę filtra.



Filtr zamienny można zamówić w autoryzowanych centrach serwisowych.

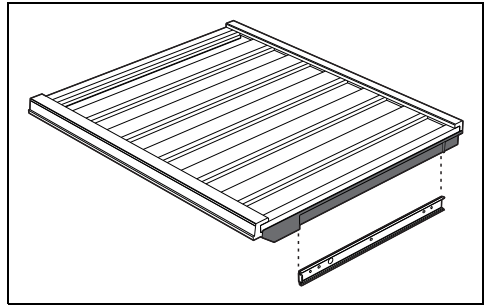
## Wymywanie wysuwanych półek

1. Otworzyć drzwiczki.
2. Wysunąć półkę.



3. Wyjąć wszystkie ewentualne butelki.
4. Podnieść wysuniętą półkę w górę.

5. Umieścić prawidłowo półkę na prowadnicach.



## Co robić, jeżeli...

Urządzenie nie działa:

- Sprawdzić, czy urządzenie jest podłączone oraz, czy wyłącznik główny jest włączony.

Sprężarka uruchamia się zbyt często lub działa ciągle:

- Temperatura otoczenia jest zbyt wysoka.
- Zbyt częste otwieranie drzwiczek lub pozostają otwarte na zbyt długo.
- Drzwiczki nie zamykają się hermetycznie.
- Włożono zbyt dużą liczbę nieschłodzonych butelek.

Wewnątrz komory chłodziarki tworzy się zbyt dużo skroplin:

- Zbyt częste otwieranie drzwiczek lub pozostają otwarte na zbyt długo.
- Do wnętrza komory chłodziarki włożono ciepłe butelki.
- Uszczelka drzwiczek jest brudna lub uszkodzona. Wyczyścić uszczelkę lub wymienić.

Wewnątrz komory chłodziarki tworzy się woda:

- Otwór lub kanał odpływowy są zatkane.

Chłodzenie komory chłodziarki jest niewystarczające:

- Temperatura ustawiona na wyświetlaczu jest zbyt wysoka.
- Zbyt częste otwieranie drzwiczek lub pozostają otwarte na zbyt długo.
- Drzwiczki nie zamykają się hermetycznie.
- Temperatura otoczenia jest zbyt wysoka.

# MONTAŻ

## Podłączanie do instalacji elektrycznej



Patrz Ogólne zalecenia dotyczące bezpieczeństwa.

### Informacje ogólne

- Sprawdzić, czy charakterystyka sieci elektrycznej odpowiada danym przedstawionym na tablicie znamionowej. Tabliczka znamionowa, zawierająca dane techniczne, numer seryjny i oznaczenie, jest umieszczona na urządzeniu, w widocznym miejscu. Nie wolno zdejmować tabliczki znamionowej.
- Sprawdzić, czy wtyczka i gniazdo są tego samego typu.
- Unikać używania przejściówek, przedłużaczy i boczników, ponieważ mogą powodować nagrzewanie lub przepalenie.
- Przed włączeniem urządzenia po raz pierwszy pozostawić je w pozycji przez przynajmniej 2 godziny.
- W razie konieczności kabel zasilający może wymienić wyłącznie autoryzowany technik Serwisu Obsługi Technicznej.

### Ustawianie

#### Wybór miejsca

Urządzenie musi być ustawione w suchym otoczeniu z wystarczającą wymianą powietrza. W zależności od klasy klimatycznej (wskazanej na tabliczce danych umieszczonej wewnątrz komory chłodziarki), urządzenie może być stosowane w różnych warunkach temperatury.

Klasa	Temperatura otoczenia
SN	od + 10°C do + 32°C
N	od + 16°C do + 32°C
ST	od + 16°C do + 38°C
T	od + 16°C do + 43°C
SN-ST	od + 10°C do + 38°C
SN-T	od + 10°C do + 43°C

SN = Subnormalna - N = Normalna

ST = Subtropikalna - T = Tropikalna

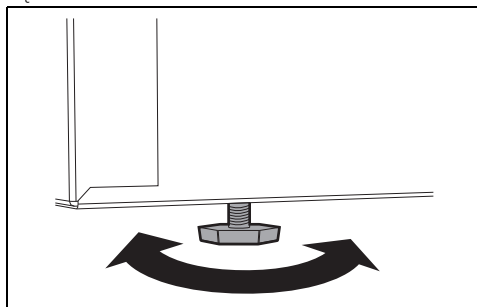
- Ustawić urządzenie w odległości co najmniej 3 cm od kuchenek elektrycznych lub gazowych, i przynajmniej 30 cm od systemów ogrzewania na spalanie i

grzejników.

- Nie należy umieszczać urządzeń w pobliżu źródeł ciepła. Jeżeli jest to niemożliwe, należy zastosować odpowiedni panel izolacyjny.
- Upewnić się o umieszczeniu urządzenia w miejscu, w którym będzie możliwe swobodne otwieranie drzwiczek i ewentualne wyjęcie wewnętrznych półek lub szuflad.
- Aby zapewnić prawidłowe chłodzenie skraplacza, należy przestrzegać instrukcji związanych z ustawieniem urządzenia.

### Poziomowanie

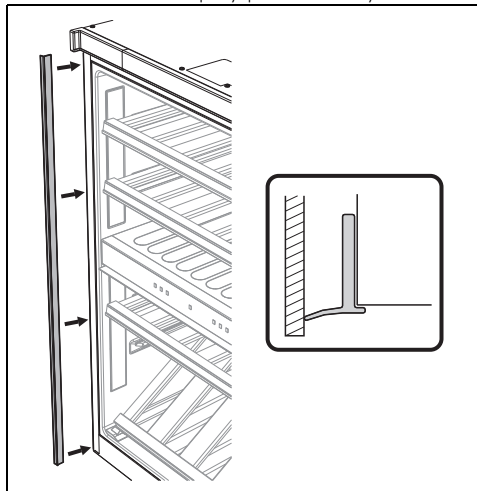
Aby prawidłowo wypoziomować urządzenie, w dolnej przedniej części urządzenia znajdują się dwie nóżki.



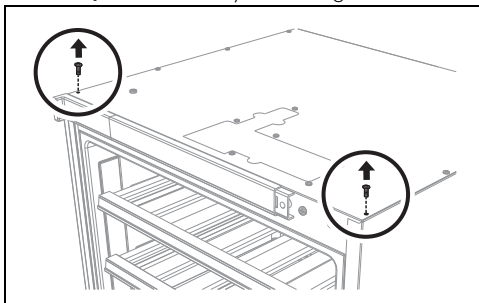
### Stosowanie profili zamykających

Przed zabudowaniem urządzenia w meblu należy:

1. zastosować klejony profil boczny.

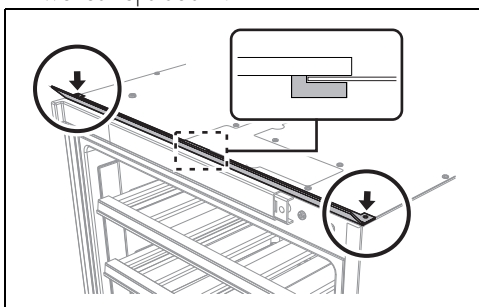


2. odkręcić dwie śruby boczne górne.

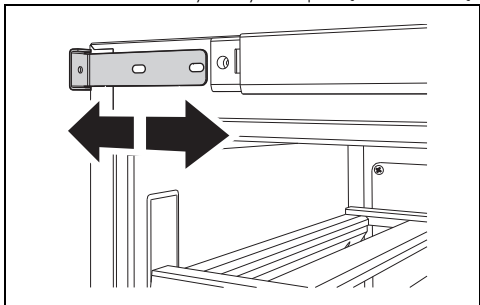


3. ustawić górny profil zamykający (zachować ostrożność podczas wkładania zaczepu mocującego do przewidzianego na niego gniazda).

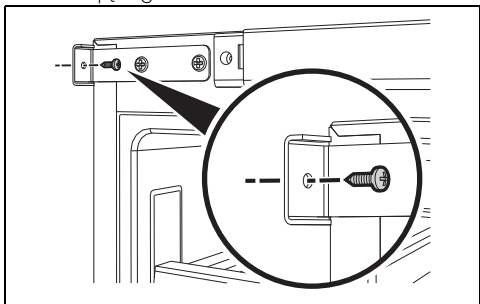
4. zamocować profil dwoma odkręconymi wcześniej śrubami.



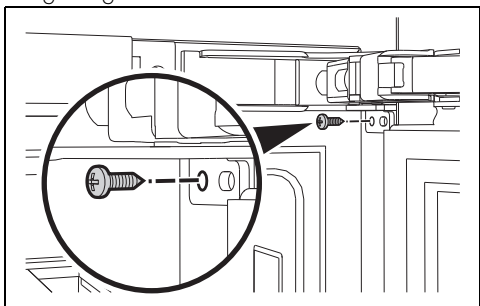
3. poluzować śruby uchwytu i wyregulować go do momentu osiągnięcia styku z meblem, w którym wykonuje się zabudowę.



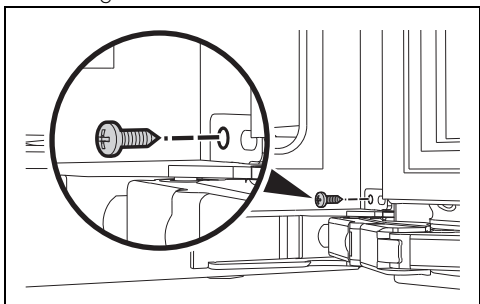
4. przykręcić śrubę do otworu uchwytu mocującego.



5. przykręcić śrubę do otworu zawiasu górnego.



6. przykręcić śrubę do otworu zawiasu dolnego.



### Mocowanie do mebla

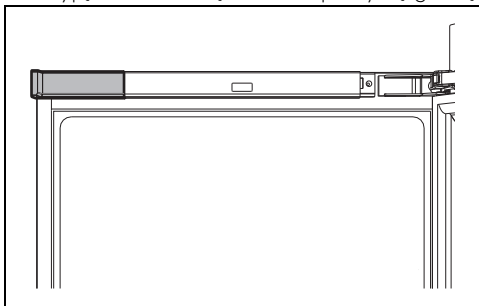
Po ustawieniu i wypoziomowaniu urządzenia konieczne jest zamocowanie go za pomocą dostarczonych śrub:



upewnić się, że urządzenie jest ustawione prawidłowo na środku zabudowy.

1. otworzyć drzwiczki.

2. wyjąć mocowaną na wcisk pokrywę górną.



7. umieścić na miejscu mocowaną na wcisk pokrywę górną.

## Zmienić kierunek otwierania się drzwiczek



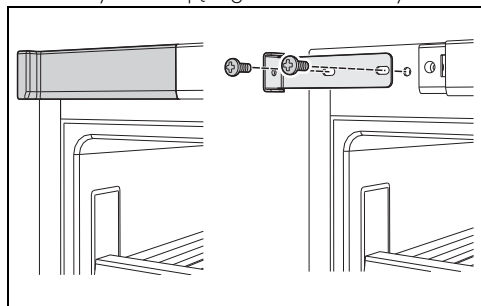
Z powodu znacznej masy drzwiczek konieczne jest wykonywanie tych czynności przez dwie osoby.



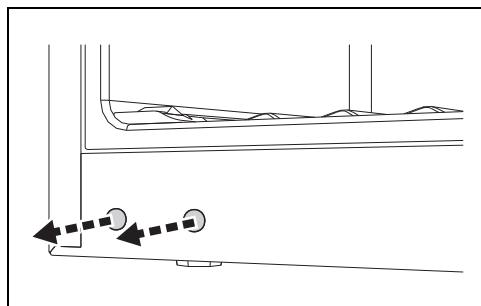
Przed ustawieniem urządzenia w zabudowie należy wykonać następujące czynności.

Gdyby konieczna była zmiana kierunku otwierania się drzwiczek z prawej na lewą stronę:

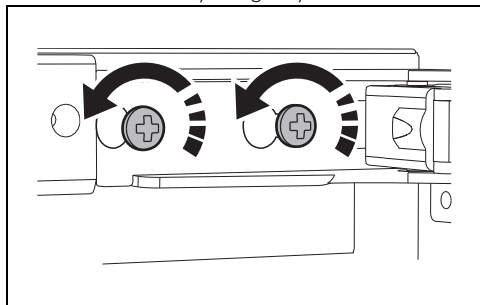
1. wyjąć pokrywę.
2. odkręcić dwie śruby w celu wyjęcia uchwytu mocującego do zabudowy.



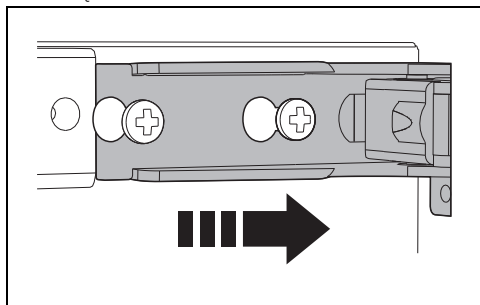
3. wyjąć z urządzenia dwie zaślepki dolnych otworów.



4. poluzować 4 śruby mocujące zawiasy drzwiczek dolnych i górnych.



5. przesunąć drzwiczki w prawo w celu odłączenia zawiasów od śrub.

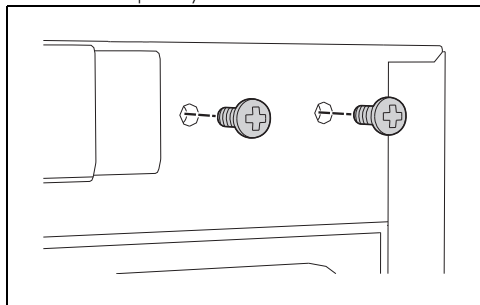


6. wyjąć drzwiczki z urządzenia i umieścić je nad półką.

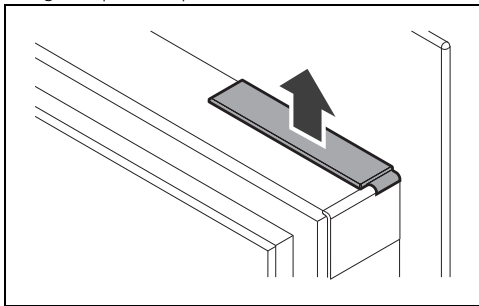


Zachować ostrożność, aby nie uszkodzić drzwiczek podczas przenoszenia ich.

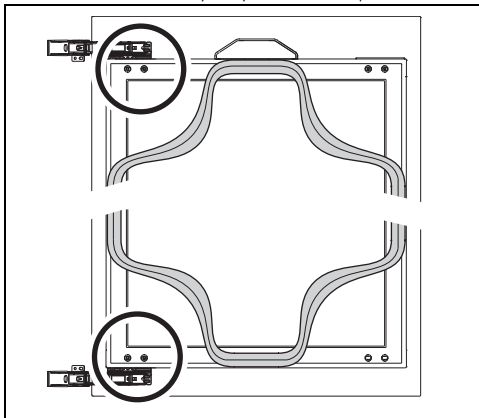
7. wykręcić z urządzenia 4 poluzowane wcześniej śruby.



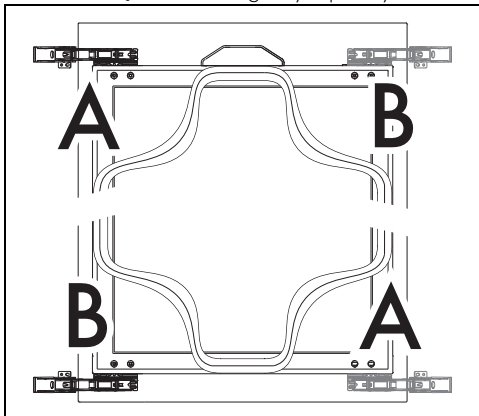
8. wyjąć z drzwiczek zaślepkę pokrywę górnej i dolnej.



9. podnieść/wyjąć uszczelkę na wysokości 4 narożników, aby uzyskać dostęp do śrub.



10. odkręcić śruby mocujące i umieścić zawiasy na drugiej stronie, zmieniając ich kierunek. Zawias górny lewy (A) stanie się zawiasem dolnym prawym. Zawias dolny lewy (B) stanie się zawiasem górnym prawym.



11. zamocować zawiasy do drzwiczek za pomocą odkręconych wcześniej śrub.

12. umieścić uszczelkę drzwiczek w przewidzianym na nią gnieździe.  
13. umieścić na miejscu na drzwiczkach zaślepkę pokrywę górnej i dolnej.  
14. umieścić drzwiczki na urządzeniu i zamocować zawiasy za pomocą 4 odkręconych wcześniej śrub.

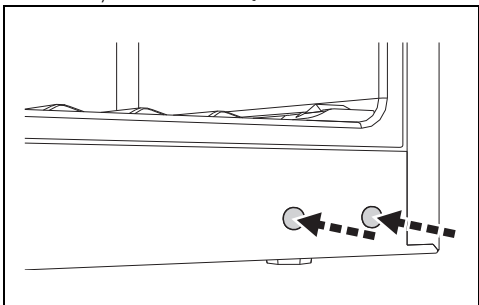


Zachować ostrożność, aby nie uszkodzić drzwiczek podczas przenoszenia ich.



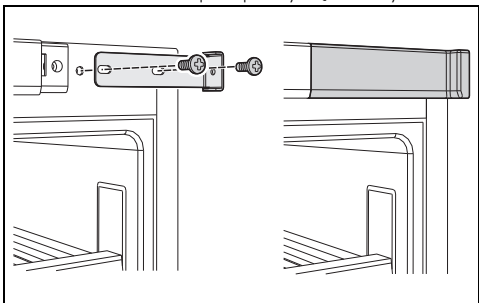
Aby ułatwić tę czynność, można przykręcić śruby mocowania zawiasów na urządzeniu jedynie częściowo, a następnie zainstalować drzwiczki.

15. umieścić na miejscu zaślepkę zakrywającą otwory dolne na urządzeniu.



16. zamocować na urządzeniu uchwyt mocujący do zabudowy.

17. umieścić na miejscu pokrywę uchwytu.

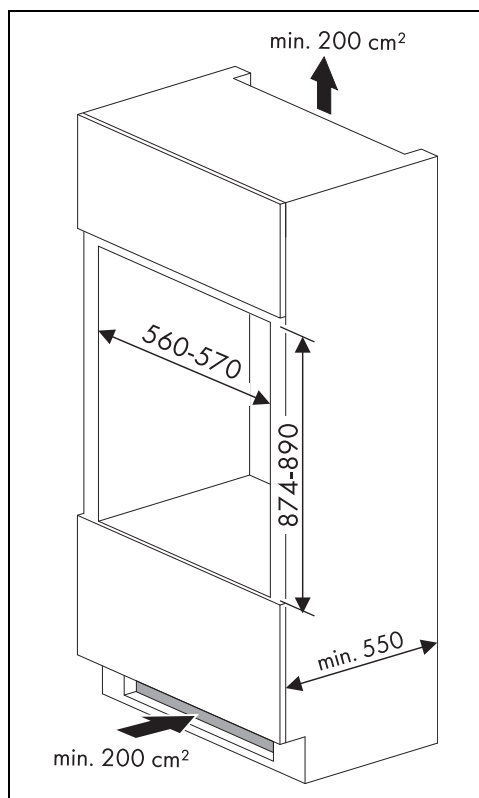


Po zakończeniu czynności sprawdzić poprawność zamykania się uszczelki drzwiczek.

## Zabudowa (mm)

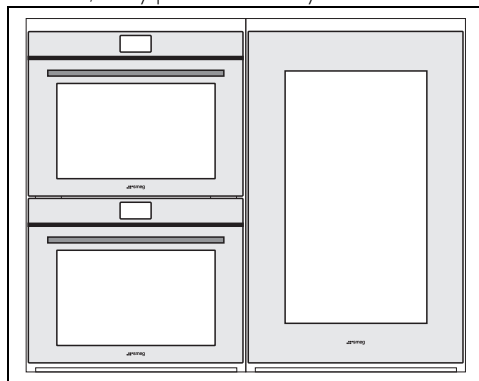


Nie zakrywać otworów wentylacyjnych.

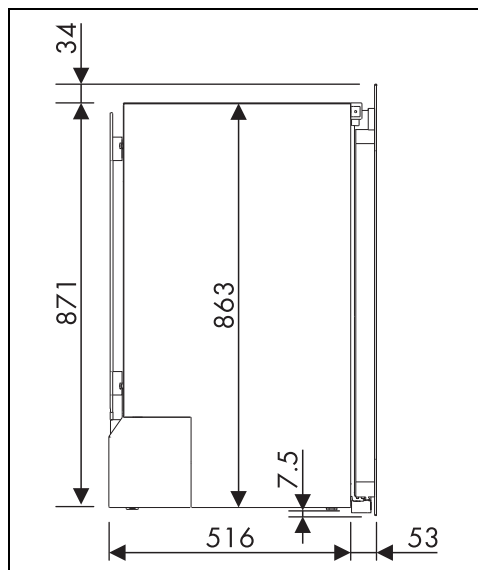
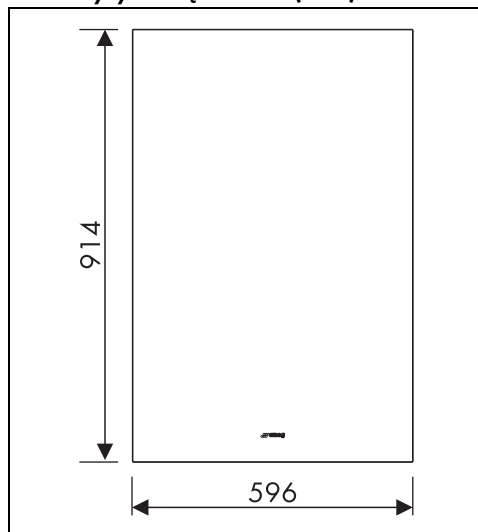


## Zabudowa kombinowana

W przypadku instalacji obok innych urządzeń konieczne jest zastosowanie specjalnego zestawu, który jest dostarczany oddzielnie.



## Gabaryty urządzenia (mm)



PL

